

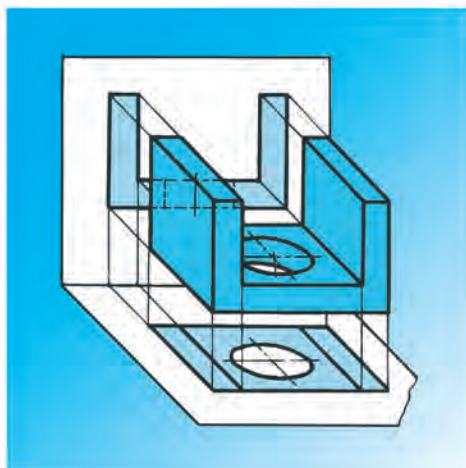
IKROM RAHMONOV

# CHIZMACHILIK

*O'zbekiston Respublikasi Xalq ta'limi vazirligi  
umumiy o'rta ta'lim maktablari uchun  
darslik sifatida tavsiya etgan*

8

*To'ldirilgan va qayta ishlangan 2-nashri*



„O‘QITUVCHI“ NASHRIYOT-MATBAA IJODIY UYI  
TOSHKENT – 2014

UO•K 744-512.164(075)

KBK 30.11ya721

R30

*Taqrizchilar:* **A. ASHIRBOYEV, T. RIXSIBOYEV** – Nizomiy nomidagi TDPU «Chizma geometriya, chizmachilik va uni o‘qitish metodikasi» kafedrası dotsentlari;  
**S. USMONOV** – A. Avloniy nomidagi XTXQTMOMI dotsenti;  
**N. QO‘CHQOROV** – Toshkent shahar 118-maktabning oliy toifali chizmachilik fani o‘qituvchisi.

### Darslikda foydalanilgan shartli belgilar



**Mashqlar**



**Savollar**



**Testlar**



**Topshiriqlar**



**O‘zaro parallel chiziqlar (tekisliklar)**



**O‘zaro perpendikular chiziqlar (tekisliklar)**

**Respublika maqsadli kitob jamg‘armasi mablag‘lari  
hisobidan ijara uchun chop etildi.**

ISBN 978-9943-02-740-4

© „O‘qituvchi“ NMIU, 2010

© „O‘qituvchi“ NMIU, 2014



## SO‘ZBOSHI

Chizmachilik fani o‘quvchilarning tasavvur hamda tafakkur qilish qobiliyatini o‘stiradi. Tasavvur esa shakliy va fazoviy bo‘lishi mumkin. O‘quvchilarning fazoviy tasavvurlarini oshirish maqsadida ularga chizmaga doir an’anaviy savollar va mashqlar berildi.

Mashqlar o‘rtacha (A) va yaxshi (B) o‘zlashtiruvchi hamda iqtidorli (C) o‘quvchilarning bilimini hisobga olgan holda tuzilgan.

Hozirgi zamon mashina va jihozlar ishlab chiqarish texnologiyalarini chizmalarni o‘qishni bilmasdan turib egallab bo‘lmaydi. Chunki har bir mutaxassis va yuqori malakali ishchi texnika yordamida turli buyumlar va ularning detallarini yasash hamda nazorat qilishda ishtirok etadi.

Chizmachilikka oid bilimlarni to‘liq egallashning asosiy shartlaridan biri grafik savodxonlik (chizmalar chizish va o‘qishni bilish)dir. Chizmani o‘qish va chizishni bilishning asosi chizmachilikda har bir narsaning shartli ravishda soddalashtirib tasvirlanishini mukammal egallashdan iborat. Buning uchun chizmachilik fanini egallashga harakat qilish lozim. Har bir mavzu so‘ngidagi savollarga javob berib, mashqlarni to‘liq bajarib borsangiz, fanni to‘liq o‘zlashtirishingiz mumkin.

Barcha muhandislar o‘z g‘oyalari va fikrlarini ifodalashda faqat chizmalardan foydalanishadi. Shu boisdan bunday chizmalar hujjat hisoblanadi va jahonda ishlab chiqariladigan barcha sanoat mahsulotlari hamda uy-ro‘zg‘or buyumlari faqat chizmalar asosida tayyorlanadi.

Umuman olganda, barcha fanlar, asosan, chizmalar yordamida tushuntiriladi. Chunki, chizma har qanday narsaning yaqqol ko‘rinishini ta‘minlaydigan tasvir-hujjat hisoblanadi.

Narsaning aniq shakli va o‘lchamlarini to‘liq ifodalaydigan va buyumni nazorat qila oladigan tekislikdagi tasvir **chizma** deyiladi. Chizma esa texnika tilidir.

Chizmalar chizish qoidasini o‘rgatuvchi fan chizma geometriya hisoblanadi. Shu boisdan, chizma geometriya chizmachilikning grammatikasi deyiladi.

Ma‘lumki, geometriya fanida figuralarni nazariy jihatdan bilib olasizlar. Chizmachilik fanida esa ularni tekislikda chizish yo‘li bilan amaliy o‘rganasizlar. Demak, bundan chizma geometriyaning grammatikasi geometriya fani ekanligi ma‘lum bo‘ladi.

Chizmachilik va geometriya fanlari bir-biri bilan chambarchas bog‘liq bo‘lganligi bois, geometriya fanini puxta o‘zlashtirib olsangiz, chizmachilik fanini yanada yaxshiroq bilishingizga imkon tug‘iladi.

*Hurmatli o'quvchi!* Siz, 1-sinfdan o'qish jarayonida barcha fanlardan turli ko'rinishdagi chizmalardan foydalanib bilim olmoqdasiz. Endi chizmalarni ilmiy asosda chizish va o'qishni o'rganishga kirishmoqdasiz. Buning uchun chizmalarni chizish va o'qituvchingiz aytgan narsalarni yozib borishingiz uchun quyidagilarga ega bo'lishingiz lozim:

1. *Chizmachilik daftari*. Bu daftarni o'zingiz yasab olishingiz mumkin. 12 varaqli katak daftarning o'rtasidagi simlarini ehtiyotlik bilan chiqarib olib, qisqa tomonga qadab qo'ying. Shunda daftaringizning varaqlari uzun bo'lib qoladi. Bundan tashqari yarmi katakli mashqlar daftaridan ham foydalanish mumkin.

2. *Chizmachilik albomi*. Chizmachilik albomi varaqlariga o'qituvchingiz bergan topshiriqlar chiziladi. Ularning varaqlari qalinroq bo'lib, ustida hech qanday chiziqlar bo'lmaydi.

3. *Chizmachilik asboblari*. Ikkita uchburchakli chizg'ich (biri 30°, 60°, 90°, ikkinchisi 45°, 45°, 90°), gotovalniy, o'chirg'ich va har xil qalamlar (qattiq hamda yumshoq).

Dars davomida yana zarur bo'ladigan narsalarni o'qituvchingiz ham aytishi mumkin.

Xalqaro tashkilot ISO (International Standards Organization)ning ko'rsatmasiga binoan barcha sohalarda shartli belgilashlar lotin va yunon alifbosidagi harflarda berilishi qabul qilingan. Grafik tasvirlarda ham nuqtalar, tekisliklar, testlar bosh — A, B, C, D, E, F, ... x, y, z, ... yozma —  $\alpha$ ,  $\beta$ ,  $\gamma$ ,  $\delta$ ,  $\epsilon$ , ... harflarda belgilanadi.

Darslikning ushbu 2-nashrida amaliyot o'qituvchilarining taklif va istaklarini hisobga olgan holda ba'zi o'zgartirishlar, to'ldirishlar kiritildi.

Darslik haqidagi fikr-mulohazalaringizni quyidagi manzilga yuborishingizni so'raymiz. *Toshkent — 129, Navoiy ko'chasi, 30. „O'qituvchi“ NMIU.*



## 1- §. CHIZMACHILIK KURSIGA KIRISH

Har bir fanning paydo bo'lish tarixi uni qanchalik muhim ahamiyatga ega ekanligidan, qadimiyligidan, jamiyatning taraqqiyotiga qo'shayotgan hissasidan dalolat beradi.

Ibtidoiy odamlar o'z his-tuyg'ularini g'orlardagi devorlarga, tog'lardagi qoyalarga chizish yordamida turli tasvirlar orqali muhrlashga harakat qilishgan. Bu chizgi-tasvirlar chizmachilikning ibtidoiy boshlanishi hisoblanib, o'sha davrdagi odamlar yaratgan dastlabki chizgilar ularni fikr yuritishga majbur qilib, ongini rivojlantirishga turtki bo'lganligi ehtimol. Demak, insoniyat tarixida ilk bor yaratilgan fan chizmachilik (chizmalar chizish) bo'lganligiga dalolat bera oladi.

Qadimda misrliklar turar joylarni, saroylarni, ibodatxonalarini qurishda eng oddiy usul bilan bo'lsa-da, bu inshootlarning shakl va o'lchamlarini tasvirlay olganlar. Qadimgi zamon papiruslari, qoyalarga o'yib ishlangan rasmlar, devorlardagi naqqoshlik, xattotlik san'ati va shunga o'xshash tasvirlar o'sha davr xalqlarining chizma sohasidagi birinchi tushunchalarini aks ettiradi. Shaharlarning saqlanib qolgan planlari, binolarning plan va fasadlari hamda turli hujjatlar buning dalilidir.

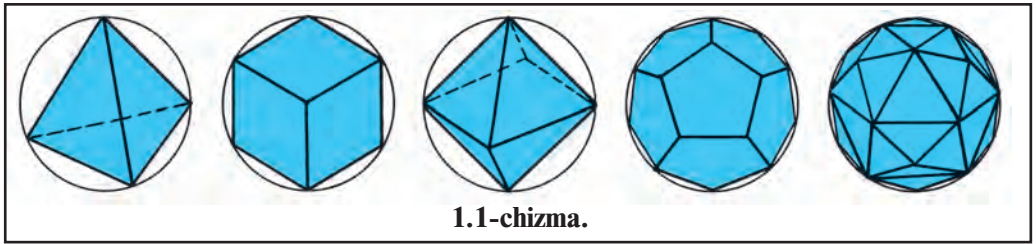
Chizmachilikka oid dastlabki ma'lumotlar eramizdan 300 yil muqaddam paydo bo'lgan. Rim me'mori va muhandisi Mark Vitruviy (miloddan avvalgi 1- asrning ikkinchi yarmi) tekislikda binolarning tasvirlarini yasash yo'llarini ishlab chiqqan. Bu bilan u to'g'ri burchakli proyeksiyalar yasash ishiga asos solgan.

O'zbekistonda Quyimozor va Oqtomda arxeologlar tomonidan qazish ishlari olib borilganda eramizdan oldingi 2–1- mingyilliklarga taalluqli odamning olddan va yonidan ko'rinish tasviri topilgan. VI–VII asrga oid kumush idishda binoning me'moriy fasadi tasvirlangan.

VII asrdan XV asrgacha O'rta Osiyoda fanning barcha sohalarida katta ilmiy yutuqlarga erishilgan. Masalan, mashhur olim **Muhammad ibn Muso al-Xorazmiy** (783–850) yunon olimi Ptolemey tomonidan bayon qilingan ba'zi masalalarni aniq emasligini chizmalar orqali isbotlab bergan. U o'z asarlarida turli mamlakatlar, dengiz va tog'lar, katta daryo va ko'llarning xaritalarini tasvirlagan. Olimning chizgan xaritalaridan to'rttasi bizgacha yetib kelgan.

**Abu Nasr Forobiy** (873–950) o'zining geometrik yasashlarga doir asarida konstruktiv geometrik masalalarni yechishni bayon etgan. Ayniqsa, o'zgarmas pargar yordamida geometrik masalalar yechishni chizmalar orqali batafsil bayon etgan.

**Abu Rayhon Beruniy** (973–1048) shar ichida besh xil muntazam ko'pyoqliklar yasash mumkinligini chizmalar orqali isbotlab bergan. Bular



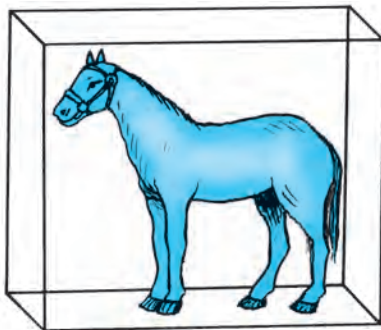
1.1-chizma.

noriy – to‘rtyoqlik (tetraedr), orziy – oltiyoqlik (geksaedr), havoiiy – sakkizyoqlik (oktaedr), falakiiy – o‘nikkiyoqlik (dodekaedr), moiyy – yigirmayoqlik (ikosaedr) lardir (1.1-chizma).

O‘rta Osiyoda chizmachilikning muqarrarligini Abu Rayhon Beruniyning „Jismlar ko‘lami fazoda uch tomonga: birinchisi uzunlik, ikkinchisi kenglik, uchinchi chuqurlik yoki balandlik bo‘ylab yo‘nalgan bo‘ladi. Jismning mavhum cho‘zilishi (proyeksiyasi) emas, balki mavjud cho‘zilishi (haqiqiy kattaligi) shu uch chiziq bilan aniqlanadi. Bu uch tomonning chiziqlari vositasida jism olti yoqqa ega bo‘lib, shuncha yoqlari bilan u fazoda chegaralanadi. Bu olti yoqlar markazida bir jonivor turgan bo‘lib (1.2-chizma), uning yuzi shu yoqlardan biriga qaragan deb xayol qilinsa, u yoqlar uning old, orqa, o‘ng, chap va ost tomonlari bo‘ladi“<sup>1</sup>, degan fikrlaridan bilib olish mumkin. Bu esa aynan zamonaviy to‘g‘ri burchakli (ortogonal) proyeksiyalash usulining o‘zginasidir.

**Abu Ali ibn Sino** (980–1037) o‘zining „Aqlar me‘yori“ asarida oz kuch sarf qilib, og‘ir yuklarni yuqoriga ko‘tarish, qattiq jismlarni bo‘laklash, jismlarni tekislash va boshqa maqsadlar uchun ishlatiladigan mexanik asboblardan besh xil ekanligini yozadi. Bular o‘q, richag, chig‘ir (blok), vint va pona hisoblanadi. Olimning ta‘riflagan mexanik asboblardan ba‘zilari 1.3-chizmada tasvirlangan.

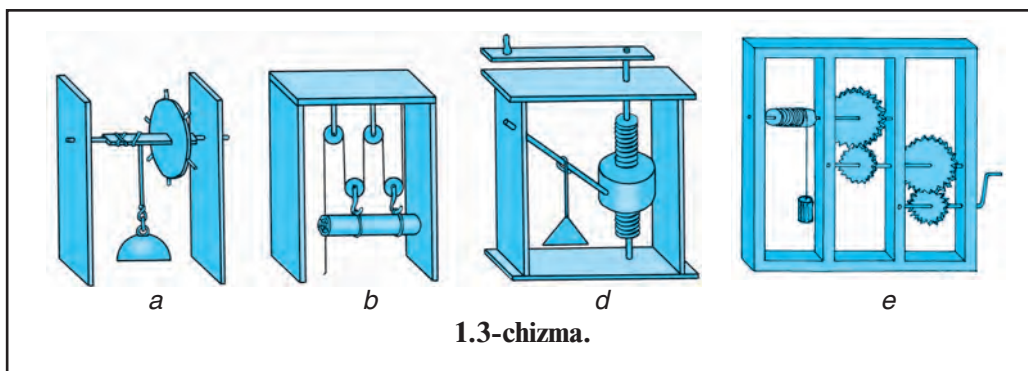
**Mirzo Ulug‘bek** (1394–1449) yulduzlar xaritasini juda aniqlik bilan chizgan mashhur astronom olim ekanligi butun dunyoga ma‘lum. Buyuk musavvir **Kamoliddin Behzod** (1455–1535) miniaturlaridan birida me‘mor qo‘lida qurilish plani bilan tasvirlangan. Rassom o‘z asarlarida qo‘llagan „perspektiva“ qiyshiq burchakli aksonometriya hisoblanadi. O‘rta Osiyo olimlari o‘z asarlarini chizishda chizmalar chizish asboblari: jazvar (chizg‘ich), juptak (reysfeder), mastura (lekalo), pargar yoki suvu (sirkul) dan foydalanganlar.



1.2-chizma.

<sup>1</sup> Abu Rayhon Beruniy. Tanlangan asarlar. Toshkent, „Fan“, 1965. II tom, 225-bet.





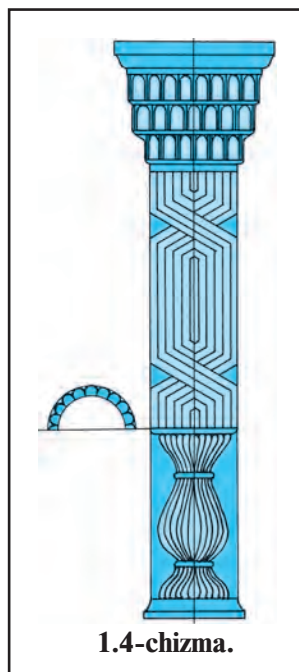
1.3-chizma.

Chizmalarga handasa (geometriya), tarh (plan), tarz (fasad), reja jadvali (proyeksiya yoki chizma) degan nomlar berilgan. Demak, Oʻrta Osiyoda chizmachilik oʻziga xos handasa fani bilan birga rivojlangan. Qadimgi chizmalarning juda oz qismigina bizgacha saqlanib qolgan. Buning asosiy sababi qurilgan saroy, istehkom, masjid va madrasalar aynan qayta qurilmasligi uchun chizmalar yoqib tashlangan. Shunday boʻlsa-da, 1.4-chizmada Iroqi muqarnas koʻrinishidagi kapitelli ustunning chizmasi (Usta Shirin Murod chizmasi) saqlanib qolgan. Bu chizmada ustun fasadda tasvirlangan boʻlib, uning shaklini koʻrsatish uchun chiqarilgan kesim ham qoʻshib berilgan.

Fan va texnika rivojlanishi bilan chizmalar ham takomillashib bordi. Chizmalar oʻz tarixiga ega boʻlishi bilan birga, xalqlar madaniyatining taraqqiy etishiga oid boʻlgan tarixni ham saqlab qoladi. Rasmlar, haykallar va chizmalarga qarab, qadimgi xalqlar toʻgʻrisida koʻp maʼlumotlar olish, shuningdek, katta ahamiyatga ega boʻlgan yodgorliklarni qayta tiklash mumkin boʻladi.

Fransuz olimi va davlat arbobi **Gospar Monj** (1746–1818) oʻz davrigacha chizmachilikka oid boʻlgan barcha bilimlarni umumlashtirib, 1799-yilda „Chizma geometriya“ kitobini bosmadan chiqardi. Shundan beri chizma geometriya *Monj metodi* deb ham yuritiladi. Monj kitobida chizmachilik grammatikasi – chizma geometriya atroflicha bayon qilingan. Bu davrda chizma geometriyaning mohiyati juda katta boʻlib, Monjning oʻzi „Chizma dunyodagi texnika bilan shugʻullanadigan barcha millatlar uchun tushunarli til, yaʼni texniklar tilidir“, degan edi.

Demak, chizmalarni toʻgʻri chizish usullari, shuningdek, chizmachilik xoʻjaligining barcha sohasini toʻgʻri tashkil qilish haqidagi fan *chizmachilik* deyiladi.



1.4-chizma.

Xalq xo'jaligining turli tarmoqlarida foydalaniladigan chizmalar har xil nom bilan yuritiladi. Masalan, zavod, fabrikalarda turli dastgohlar, mashinalar, dvigatellar, o'lchash asboblari kabilarni yasash uchun tuzilgan chizmalar *mashinasozlik chizmalari*, bino, ko'prik, to'g'on, yo'l, kanal, mudofaa inshootlarini qurishda ishlatiladigan chizmalar *muhandislik-qurilish chizmalari*, yer sathini tasvirlash chizmalari *topografik chizmalar* deyiladi. Topografik chizmalardan xaritalar tuzishda, muhandislik inshootlarini, GES, suv ombori kabilarni loyihalashda va ularni tegishli maydonda to'g'ri joylashtirish maqsadida foydalaniladi.

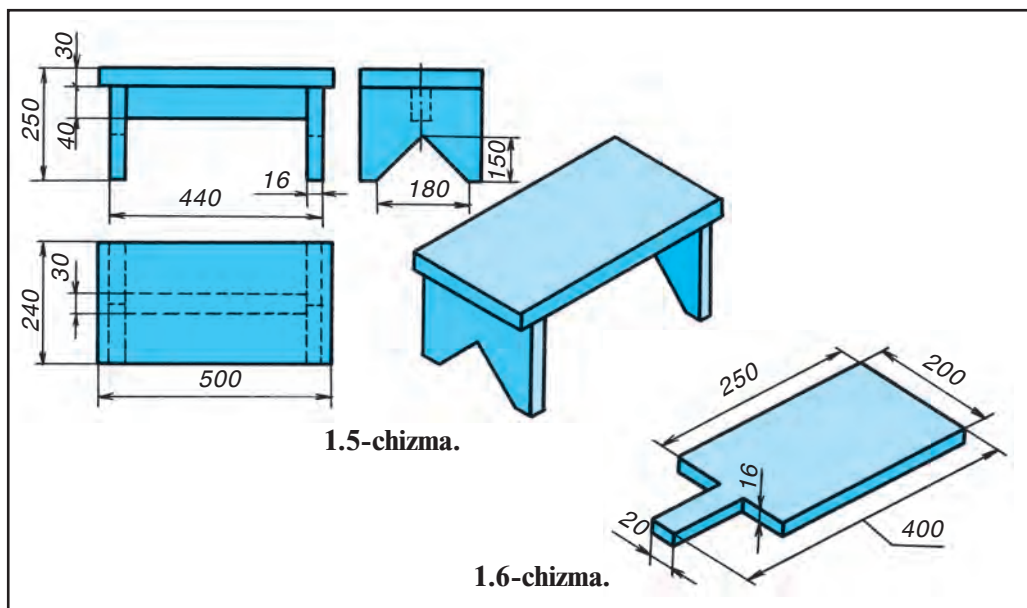
Sxemalar, grafiklar, plakat va diagrammalar *illustratsiya* chizmachiligi asosini tashkil qiladi.

Chizmachilikning barcha turlari asosi hisoblangan *geometrik chizmachilik* ham mavjud. Geometrik chizmachilik barcha yasash usullarini o'z ichiga olgan bo'lib, narsa va har xil egri chiziqlar majmuasining chizmasi bitta proyeksiyada bajariladi.

Standartlashtirish texnika taraqqiyotini tezlashtirishda muhim ahamiyatga egadir. Standartlar texnik hujjatlar bo'lib, ular buyumlarning o'lcham, shakl, og'irlik, material va boshqa sifatlarini ko'rsatadi.

Chizma standartlari qonun kuchiga ega. Chizmalarni standartlashtirish bilan chizmalarni chizishda xilma-xillikka barham beriladi. Natijada chizmalarni taxt qilishda bir xillikka erishiladi, chizmalar qayerda, qachon va kim tomonidan chizilganidan qat'i nazar, to'g'ri tushunilishi ta'minlanadi.

1.5-chizmada o'quv ustaxonalarida dars paytida yasaladigan kursining chizmasi va yordamchi tasvir sifatida uning yaqqol tasviri ham berilgan. Ba'zida narsaning konstruksiyasi sodda bo'lsa, uning yaqqol tasvirini o'lchamlari bilan berish kifoya (1.6-chizma) qiladi.





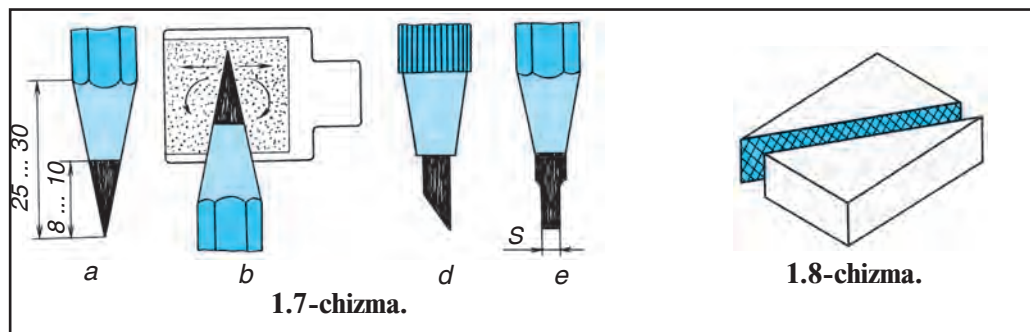
**Chizmachilik qurollari.** Chizmachilik buyumlari va asboblari gotovalniy, chizg'ich, uchburchakliklar, lekalolar, reysshina, transportirlar kiradi. Chizmachilik jihozlariga chizmachilik stollari, chizmachilik taxtalari, chizmachilik mexanizmlari; chizma ashyolariga esa chizma qog'ozi, qalam, o'chirg'ich, tush, qog'ozqadagichlar kiradi.

**Qalamlar va ularni ishga tayyorlash.** Chizmachilikda ishlatiladigan qalamlar uch xil – yumshoq, qattiq, o'rtacha qattiq qalamlarga bo'linadi.

Yumshoq qalamlar yumshoqligiga qarab M, 2M, 3M; qattiq qalamlar qattiqligiga qarab T, 2T, 3T; o'rtacha qattqlikdagi qalamlar esa CT yoki TM bilan belgilanadi.

Boshqa mamlakatlarda tayyorlangan „KOH-I-NOOR“ rusumli qalamlarning yumshoqlari B, 2B, 3B; qattiqlari H, 2H, 3H; o'rtachasi HB bilan belgilanadi. Chizmalar T yoki 2T qalamda chiziladi. Chizmaning ustidan bostirib chizish uchun TM yoki M rusumli qalam ishlatiladi.

**Qalamni ishga tayyorlash.** Qalamning ochilgan yog'och qismining uzunligi 25–30 mm, grafitining uzunligi 8–10 mm bo'lishi lozim (1.7-chizma, a). Qalam uchi grafitini mayda qum (jilvir) qog'ozdan (1.7-chizma, b) foydalanib, unga ishqalab o'tkirlanadi. Sirkulda ingichka chiziqlarni chizish uchun 1.7-chizma, d da ko'rsatilgandek qalamning sterjenini bir tomonlama qumqog'ozga ishqalab o'tkirlanadi. Chizilgan chizmani ustidan bosib chizishda qalam uchi kurak shaklida tayyorlanadi

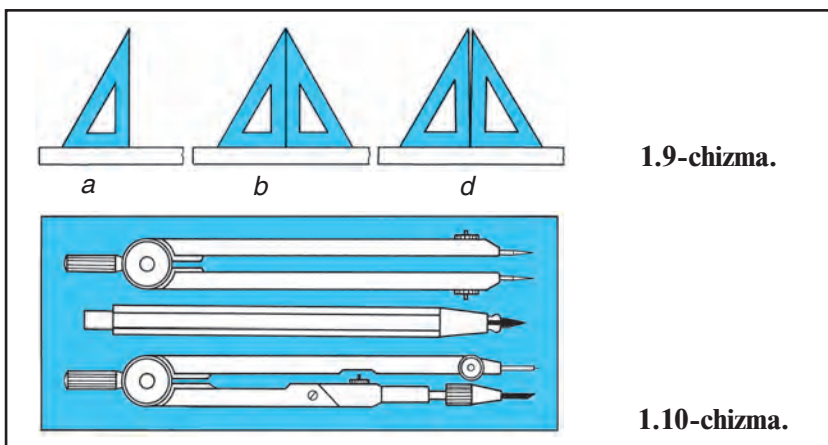


(1.7-chizma, e). Hozirgi vaqtda chizmalar chizishda turli yo'g'onlikdagi grafit sterjenli qamlardan foydalanilmoqda. Ingichkaroq sterjenlardan ingichka chiziqlarni, yo'g'onroq sterjenlardan kontur chiziqlarni chizishda foydalanish mumkin.

**O'chirg'ich (rezinka).** Chizmachilikda, asosan, yumshoq o'chirg'ichlar ishlatiladi (1.8-chizma). Ortiqcha chiziqlarni o'chirish paytida chizma chap qo'l bilan bosib turiladi va o'chiriladi.

**Chizg'ich.** Chizma chizishda chizg'ichning millimetrlangan qirrasidan foydalaniladi. Chizg'ichning ikkala chizma chiziladigan qirralari silliq va to'g'ri bo'lishi kerak.

**Uchburchakliklar.** Chizmachilik darslari uchun  $45^\circ \times 45^\circ \times 90^\circ$  va  $30^\circ \times 60^\circ \times 90^\circ$  burchakli ikkita uchburchaklik bo'lishi tavsiya etiladi. Uchburchaklikning to'g'ri burchagi aniq yasalganligi quyidagicha tekshiriladi. Uchburchaklikning



bir tomonini chizg'ichning to'g'ri qirrasiga qo'yib (uchburchaklikning 1-holati, 1.9-chizma, *a*) vertikal kateti bo'yicha chiziq chiziladi, so'ngra chizg'ichning vaziyatini o'zgartirmasdan, ya'ni chizg'ichni qo'zg'atmasdan uchburchaklikni boshqa tomoni bilan qo'yiladi (2-holat, 1.9-chizma, *b*). Shunda uchburchaklikning kateti oldingi chizilgan chiziqqa ustma-ust tushsa (1.9-chizma, *b*), 90° li burchak aniq yasalgan hisoblanadi. Agar uchburchaklikning kateti oldin chizilgan chiziq bilan ustma-ust tushmasa (1.9-chizma, *d*), 90° li burchak xato hisoblanadi. Uchburchaklik noto'g'ri ishlangan bo'lib, uning tomonini qumqog'ozga ishqalab to'g'rilash mumkin.

Chizmachilikda, asosan, yog'ochdan yasalgan uchburchakliklardan foydalaniladi. Chunki qalam grafiti qog'ozga va chizg'ich qirrasiga ishqalanadi va ma'lum miqdorda uqalangan zarrachalarni selluloid va plastmassa chizg'ichlar magnit kabi o'ziga tortadi va butun chizma bo'yicha surkaladi. Natijada chizma ma'lum miqdorda ifloslanadi.

**Gotovalniy (chizmachilik asboblari to'plami).** Aylanalarni chizadigan, chiziqlarni o'lchaydigan, chizmalarni tushlaydigan va boshqa ishlarni bajarish uchun qo'llaniladigan asboblari to'plami *gotovalniy* deyiladi (1.10-chizma).

**Chizmachilik sirkuli.** Chizadigan (1.11-chizma, *a*) va o'lchaydigan (1.11-chizma, *b*) sirkullar bo'ladi. Chizadigan sirkul aylana va aylana yoylarini chizishda ishlatiladi. Aylana yoki ularning yoylarini chizishga kirishishdan oldin sirkulning grafit sterjenini va ignasining uchlarini baravar qilib olish kerak (1.12-chizma, *a*). Ularning noto'g'ri joylashishi 1.12-chizma, *b* da ko'rsatilgan.

**Rejalash sirkuli yoki o'lchagich.** O'lchamlarni o'lchash chizg'ichidan chizмага va chizmadan o'lchash chizg'ichiga ko'chirish uchun rejalash sirkulidan, ya'ni o'lchagichdan foydalaniladi. 1.11-chizma, *b* da o'lchagich sirkuli ko'rsatilgan. Sirkulga qalam o'rniga igna o'rnatilsa, o'lchash sirkuli hosil bo'ladi (1.11-chizma, *d*).

**Chizma qog'oz.** DS 597 ga binoan yuqori sifatli B rusumli va oddiy O rusumli chizma qog'ozlari ishlab chiqariladi.

B rusumli qog'oz uzoq vaqt saqlanadigan muhim chizmalarni chizishga

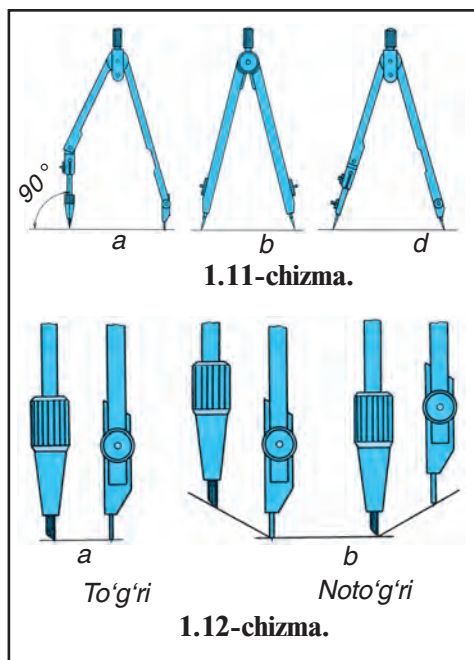
mo'ljallangan. O rusulmi qog'oz uzoq vaqt saqlanish talab qilmaydigan chizmalarni chizishda ishlatiladi.

**Ish o'rnini tashkil qilish.** Ish o'rni avvalo yaxshi yoritilgan bo'lishi kerak. Ishning sifati va unumi, asosan, shunga bog'liq.

Yorug'lik tabiiymi yoki sun'iyymi ish o'rniga yuqoridan, chap tomondan biroz oldinroqdan tushishi lozim. Ana shunda ko'z charchamaydi, chizg'ich qirradi, qalam va chizмага qo'lning soyasi tushmaydi hamda chizayotganda chizma usti juda tiniq ko'rinadi.

Chizish vaqtida to'g'ri o'tirish katta ahamiyatga ega. O'quvchi chizma chizish vaqtida bosh va yelkarni to'g'ri tutib, oldinga biroz engashib o'tirishi kerak. Ko'z bilan chizma qog'oz orasidagi masofa 300–350 mm bo'lishi lozim.

Ko'krakni partaga yoki chizma stoliga tirab o'tirish yaramaydi. Ko'krak bilan parta oralig'ida kamida 30–50 mm masofa bo'lishi kerak. Oyoqlarni iloji boricha polga kafti bilan tirab o'tirish lozim.



1. Chizma deb nimaga aytiladi?
2. O'rta Osiyoda chizmachilikning rivojlanish tarixi to'g'risida nimalarni bilasiz?
3. Standart nima?
4. Chizish asboblari nimalar kiradi? Chizma buyumlariga-chi?
5. Uchburchakliklarni to'g'ri yoki noto'g'riligi qanday tekshiriladi?
6. Qanday qalamlar bo'ladi? Ular qanday belgilanadi?



- Musavvir Kamoliddin Behzod o'z asarlarini qanday aksonometriyada bajargan?
- A. Perspektiva. B. Qiyshiq burchakli aksonometriya. C. Frontal dimetriya.  
D. Frontal izometriya.

## 2- §. CHIZMALARNI TAXT QILISH. STANDART. FORMAT. MASSHTAB

**Chizmani taxt qilish. Qalam bilan chizma chizish.** Chizma chizishning birinchi bosqichi chiziqlarni qalam bilan ingichka qilib chizib chiqishdan iboratdir.

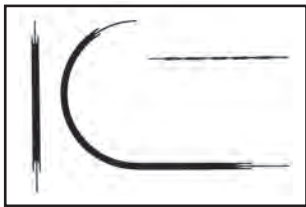
**Qalam bilan chizma chizishda asosiy qoidalar.** O'lchamlar chizмага o'lchash chizg'ichi yoki rejalarish sirkuli yordamida o'lchab qo'yiladi. Agar chiziladigan shakl simmetrik bo'lsa, u vaqtda avval simmetriya o'qi chiziladi. Berilgan o'lchamning yarmi simmetriya o'qining ikki tomoniga o'lchab

qo'yiladi. Yordamchi chiziqlarni chizishda qalam uchi 1.7-chizma, *a* kabi yoki grafit sterjeni ingichka bo'lgan sanga qalamdan foydalaniladi.

Chizma chizishning ikkinchi bosqichida chizilgan chizmaning ustidan bostirib chiziladi. Chizmani bostirib chizishda qalam qog'ozning sifatiga qarab tanlanadi. Qog'oz sathi g'adir-budur bo'lsa, qattiqroq qalam, silliq bo'lsa, yumshoqroq qalam tanlanadi.

Chizmani eng avval markaz, simmetriya o'q chiziqlari va ingichka chiziqlarni chizishdan boshlash kerak. So'ngra aylanalar, radiusli yo'ylar, keyin to'g'ri chiziqlar ustidan bostirib chizish tavsiya etiladi.

Asosiy kontur, ya'ni chizmadagi barcha yo'g'on chiziqlar yordamchi ingichka chiziqlar ustidan 2.1-chizmada ko'rsatilgandek, o'rtada qoldirib chiziladi. Shuni unutmaslik kerakki, yo'g'on kontur, ya'ni yo'g'on chiziqlar ingichka chiziqlar ichidan chizilsa, detal konturi kichiklashib, tashqarisidan chizilsa, kattalashib ketadi.



**2.1-chizma.**

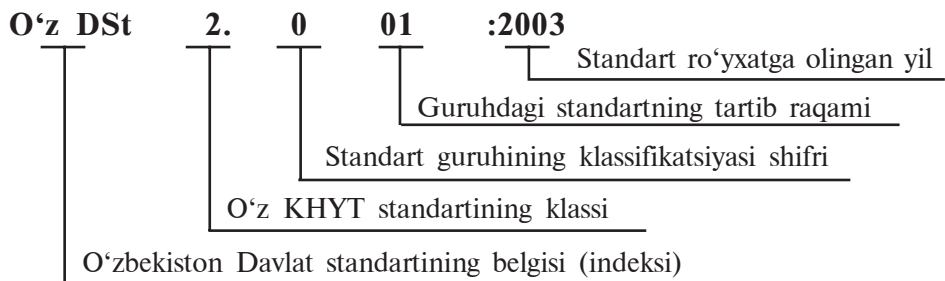
Sirkulga o'rnatish uchun to'g'ri chiziqlarning ustidan bostirib chiziladigan qalamga nisbatan biroz yumshoqroq qalam olish lozim. Shunda chiziqlar aniq chiziladi va qog'ozdagi aylanalar markazlari joylashgan nuqta haddan ortiq kengayib ketmaydi. Markazlarni saqlab qolish uchun sirkul oyog'idagi ignani chizma tekisligiga perpendikular bo'lishiga hamda ignaning to'mtoq tomonidagi chiqib turgan uchidan foydalanishga katta e'tibor beriladi. Aylana radiusining kattaligiga qarab ignani kerakli vaziyatga o'zgartirib turish lozim. Bitta markazli konsentrik aylanalarni chizishda sentrik degan moslamadan foydalaniladi.

Chizma tayyor bo'lgandan keyin ortiqcha chiziqlar o'chiriladi, xatalari bo'lsa to'g'rilanadi. Ortiqcha yoki xato chizilgan chiziqlarni o'chirishda shablonlardan foydalanish tavsiya etiladi.

### **Standartlar, format (bichim) lar va asosiy yozuv.**

Standart O'zbekiston Respublikasining konstruktorlik hujjatlari yagona tizimi (O'z KHYT) 17.11.2003-yilda qabul qilingan va **O'z DSt 2.001:2003** deb belgilanadi.

O'z KHYT standartining belgilanishiga misol:

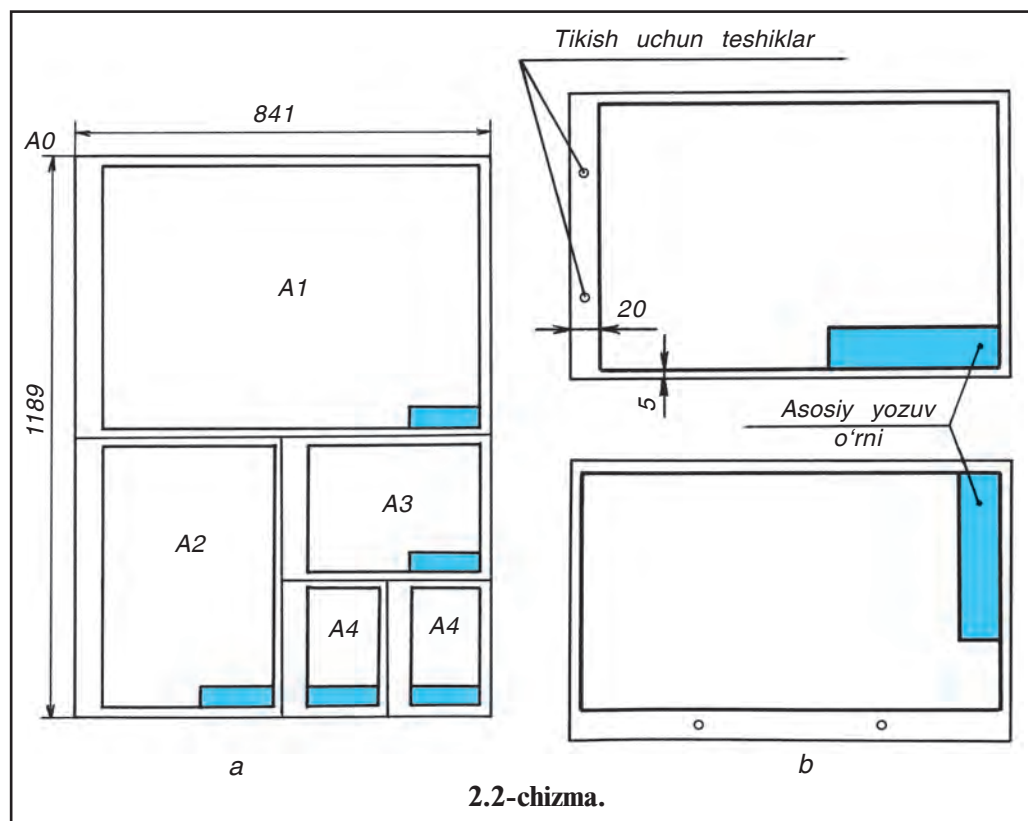


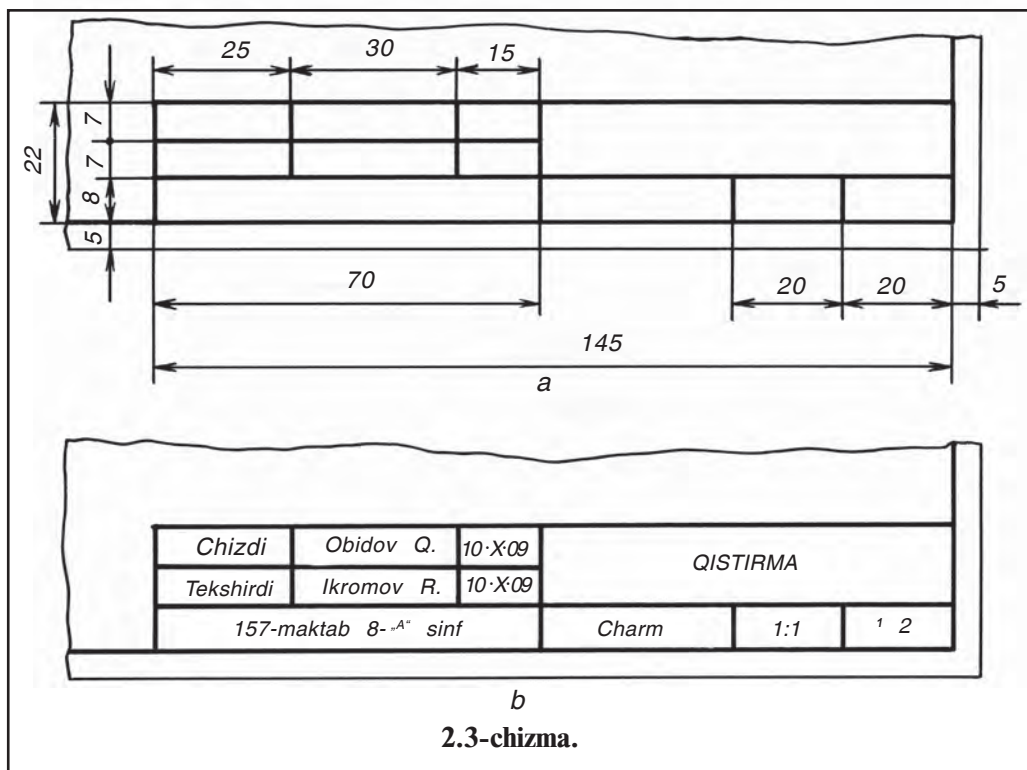
O'z KHYT standartlarining barchasi standartlashtirish tarmoqlararo tizimining 2-klassiga kiradi.

**Format (bichim)** lotincha soʻz boʻlib, shakllantirish degan maʼnoni anglatadi. Oʻz DSt 2.301:2003 koʻrsatmasiga muvofiq, hamma chizmalar maʼlum bichimdagi standartda joriy etilgan oʻlchamdagi qogʻozga chiziladi. Standartda asosiy beshta – A4, A3, A2, A1 va A0 (2.2-chizma, a) bichim tasdiqlangan. Barcha bichimlar uchun oʻlcham birligi sifatida oʻlchamlari 210x297 mm boʻlgan A4 bichim qabul qilingan. Qolgan bichimlar A4 ning bir tomonini ikkiga, ikkala tomonini ham ikkiga va hokazo koʻpaytirishdan hosil qilinadi.

**Chizma bichimi hoshiyasi va asosiy yozuvi.** Oʻz DSt 2.401:2003 koʻrsatmasiga muvofiq, mashinasozlik ishlab chiqarish chizmalarida asosiy yozuvlar chizma qogʻoz hoshiyasining pastki oʻng tomoni burchagida joylashtiriladi. Asosiy yozuvga chizmada tasvirlangan jismning nomi, chizma kim tomonidan va qachon chizilganligi, kim tomonidan tekshirilgani va qabul qilingani, chizilgan jismning materiali, masshtabi kabilar yoziladi.

Chizmani albom yoki kitob qilib tikish maqsadida uning hoshiyasi chizma qogʻozlarning chap tomonidan 20 mm, qolgan uchala tomonidan 5 mm dan joy qoldirilib chiziladi (2.2-chizma, b). 2.3-chizma, a da oʻquv chizmasining asosiy yozuvining oʻlchamlari va shakli, 2.3-chizma, b da esa uning grafalarini toʻldirish tartibi koʻrsatilgan.





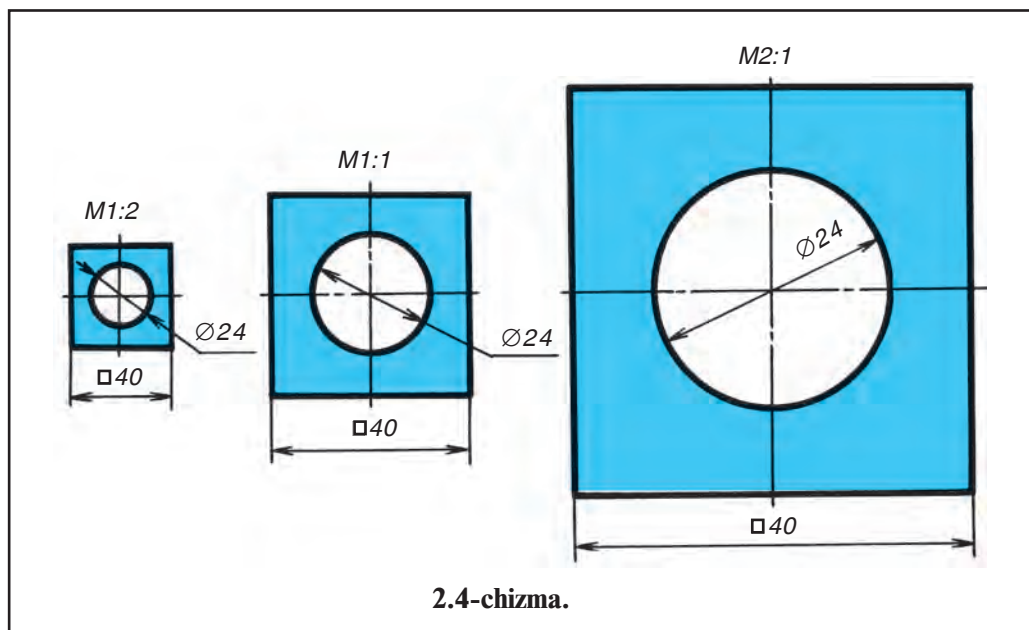
**Chizma masshtablari.** Texnikada juda mayda soat detallari yoki juda katta, masalan, paxta terish kombayning bunkeri, uylar, ko'prik kabilardan foydalaniladi. Ular juda katta o'lchamlarga ega. Lekin ularni chizmada haqiqiy kattaligida chizib bo'lmaydi. Chizma qog'oziga sig'dirish maqsadida katta narsalarni kichraytirib, kichik narsalarni esa kattalashtirib chizishga to'g'ri keladi. Buning uchun chizma masshtablaridan foydalaniladi. *Chizmaning uzunlik (kattalik) o'lchamlari bilan buyumning mos uzunlik o'lchamlari o'rtasidagi nisbat chizma masshtabi deb aytiladi.*

Ko'pincha narsalarning chizmalarini o'zining haqiqiy o'lchami, ya'ni haqiqiy ko'rinishida 1:1 (birga bir) masshtabda chizishga harakat qilinadi.

Masshtabda yozilgan sonlarga qarab chizma qanday chizilgani bilinadi. Detal ikki marta kichiklashtirib chizilgan bo'lsa, 1:2 (birga ikki) deb belgilanadi. Detal ikki marta kattalashtirilib chizilgan bo'lsa, 2:1 (ikkiga bir) deb yoziladi. Shunday qilib, masshtabda kichik son birinchi bo'lib, masalan: 1:2, 1:5, 1:10 ko'rinishlarda yozilsa, kichraytirish masshtabi, katta son birinchi bo'lib, masalan: 2:1, 5:1, 10:1 ko'rinishlarda yozilsa, kattalashtirish masshtabi, 1:1 ko'rinishda yozilsa, haqiqiy kattalikdagi masshtab deyiladi.

O'z DSt 2.302:2003 tomonidan chizmalar chizishda quyidagi masshtablar belgilangan.





2.4-chizma.

Kichraytirish masshtablari: 1:2, 1:2,5, 1:4, 1:5, 1:10, 1:15, 1:20, 1:25, 1:40, 1:50, 1:75, 1:100, 1:200, 1:400, 1:500, 1:800, 1:1000.

Haqiqiy kattalik masshtabi: 1:1.

Kattalashtirish masshtablari: 2:1, 2,5:1, 4:1, 5:1, 10:1, 20:1, 40:1, 50:1, 100:1 va hokazo.

Asosiy yozuvda masshtab uchun alohida ajratilgan grafaga M belgi qo'yilmay 1:1 yoki 1:2, yoki 2:1 va hokazo ko'rinishida yoziladi. Boshqa joylarga M harfi qo'shib yoziladi. Masalan, M1:1 yoki M2:1, yoki M1:2 va hokazo ko'rinishida yoziladi.

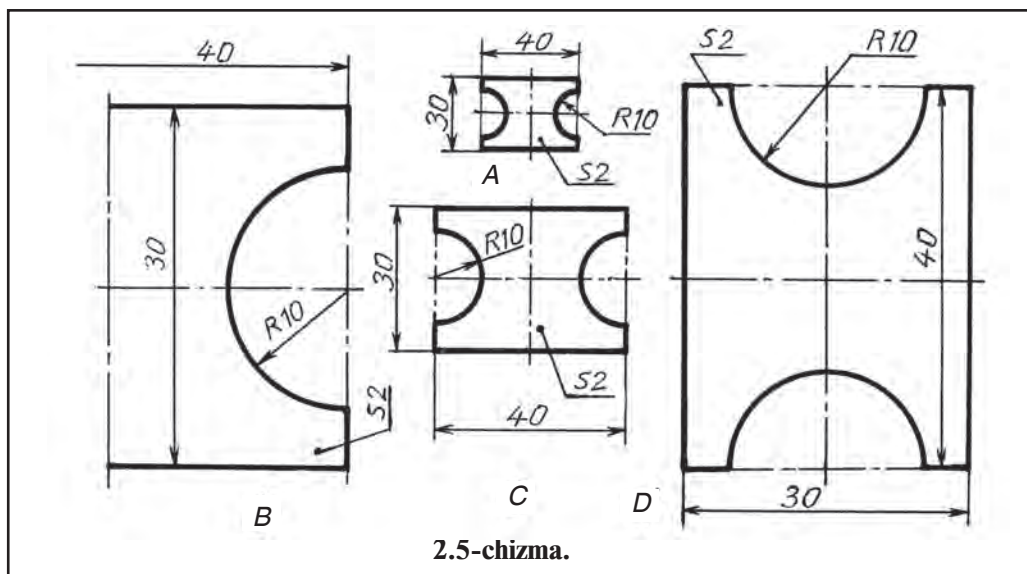
2.4-chizmada qistirma har xil masshtablarda chizilgan. O'rtada haqiqiy kattaligida, ya'ni M1:1 da, chap tomonda ikki marta kichik, ya'ni M1:2 da, o'ng tomonda ikki marta katta, ya'ni M2:1 masshtablarda ko'rsatilgan. Qanday masshtabda chizilishiga qaramay, chizmada uning haqiqiy kattaligidagi o'lchamlari qo'yilgan.



1. Chizmadagi ortiqcha va xato chiziqlar qanday o'chiriladi?
2. Masshtab nima? Masshtablar chizmada qanday ko'rinishda yoziladi?
3. A4 bichim qanday o'lchamlarga ega?
4. Hoshiya chiziqlari bichim chegaralaridan qanday masofada chiziladi?
5. Asosiy yozuv chizmaning qaysi burchagiga chiziladi? Unga nimalar yoziladi?



1. Ikkita A4 bichim tayyorlang va hoshiyasi hamda asosiy yozuvini chizing.
2. „Qistirma“ turli masshtablarda tasvirlangan. Ulardan bittasi (2.5-chizma, C) M1:1 da berilgan bo'lib, A, B, D lar qanday masshtabda chizilganliklarini aniqlang.



2.5-chizma.



Qanday masshtab berilgan: M2:1?

A. Kichraytirish. B. Natural (asli). C. Kattalashtirish. D. Nisbat.

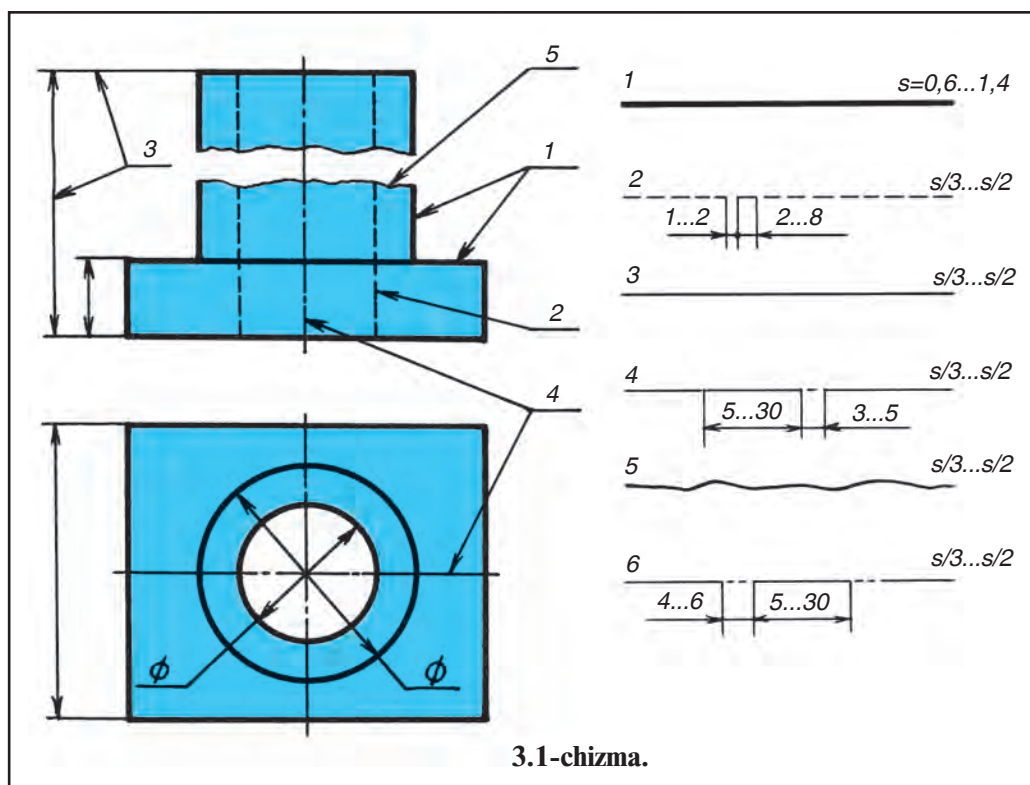
### 3- §. CHIZIQ TURLARI. O'LCHAM QO'YISH QOIDALARI

Narsalarni tekislikda (qog'oz sathida) tasvirlashda foydalaniladigan chiziq va uning xilma-xilligi ijodkor ahli tomonidan yaratilgan buyuk grafikaviy kashfiyot hisoblanadi.

O'z DSt 2.303:2003 tomonidan chizma chiziqlarining quyidagi turlari belgilangan: 1. Asosiy tutash, yo'g'on. 2. Ko'rinmas kontur, shtrix. 3. Ingichka tutash. 4. Markaziy va o'q shtrix-punktir. 5. Tutash to'lqin. 6. Ikki nuqtali shtrix-punktir chiziqlar (3.1-chizma).

Chizmalarda jismlarning ko'zga ko'rinib turgan shaklini tasvirlashda qo'llaniladigan asosiy tutash yo'g'on chiziq *ko'rinadigan kontur chiziqlar* deyiladi. Chizmalarda jismlarning ko'zga ko'rinmaydigan qismini tasvirlovchi chiziq *shtrix chiziq* deb ataladi. Tasvirni ikkita simmetrik (bir xil) qismlarga ajratuvchi shtrix-punktir chiziq *o'q* yoki *simmetriya chizig'i* deyiladi. Aylanalarning markazidan bir-biriga perpendikular o'tuvchi shtrix-punktir chiziqlar *markaz chiziqlaridir*. O'q, simmetrik va markaz chiziqlari jism tasviri konturidan 3–5 mm chiqib tursa bas. Undan ortiqchasi o'chirib tashlanadi.

Asosiy yo'g'on tutash chiziqning qalinligi lotincha *s* harfi bilan belgilanadi. Boshqa chiziqlarning yo'g'onligi asosiy yo'g'on tutash chiziqning tanlab olingan qalinligiga bog'liq bo'ladi. Ingichka tutash chiziqlar o'lcham chiziqlari, chetga chiqarish o'lcham chiziqlari, chizmalarni chizishda foydalaniladi. *Tutash to'lqin chiziqlardan* detal to'liq tasvirlanmagan, uzib tasvirlangan



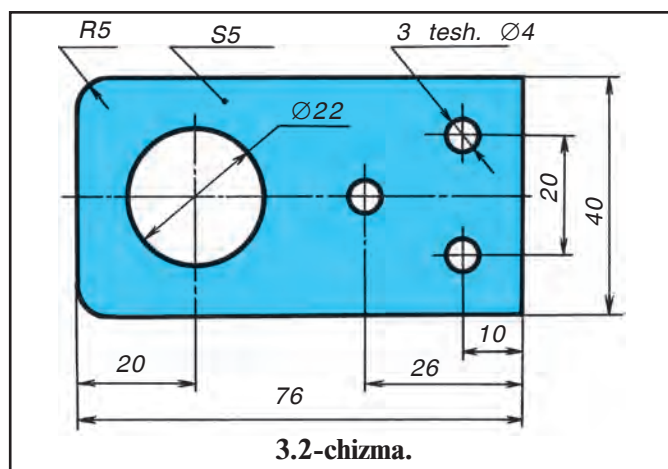
3.1-chizma.

joylarda, *ikki nuqtali shtrix-punktir* chiziqdan detal yoyilmalarida foydalaniladi.

Chizmadagi tasvirning kattaligi va murakkabligiga qarab, asosiy yo‘g‘on tutash chiziq orqali tasvirlanayotgan kontur chiziqning yo‘g‘onligi  $s=0,6$  mm dan to 1,4 mm gacha olinadi. Qabul qilingan kontur chiziqning yo‘g‘onligi shu chizmaning barchasida bir xilda bo‘lishi lozim. Kontur chiziqlarning yo‘g‘onligiga qarab, ko‘rinmas kontur chiziq shtrixlarining uzunligi 2 mm dan 6 mm gacha bo‘lishi kerak. Shtrixlar oralig‘i 2 mm gacha olinadi. Shuningdek, shtrixlar uzunligi va ular orasidagi masofa shu chizmaning barcha joyida bir xilda bo‘lishi kerak. Shtrix-punktir chiziqlarda shtrixlarning uzunligi taxminan 15 mm dan 30 mm gacha, shtrixlar orasidagi masofa 3 mm dan 5 mm gacha bo‘lishi lozim. Shtrixlar orasida nuqta biroz cho‘zilgan nuqta ko‘rinishida tasvirlanadi. Shtrix-punktir chiziqlar aylana markazida nuqta bilan emas, balki shtrixlarning o‘zaro kesishishi, oxirida shtrix bilan tugallanishi lozim. Aylana diametri 12 mm dan kichikroq bo‘lsa, ulardagi markaz chiziqlari tutash qilib chiziladi.

**O‘lcham qo‘yish qoidalari.** O‘lcham qo‘yish qoidalari O‘z DST 2.307:2003 da to‘liq bayon qilingan.

Chizmaga qarab detalning qanday katta-kichiklikda chizilganini aniqlashga yordam beradigan o‘lchamlar *chizma o‘lchamlari* deyiladi.



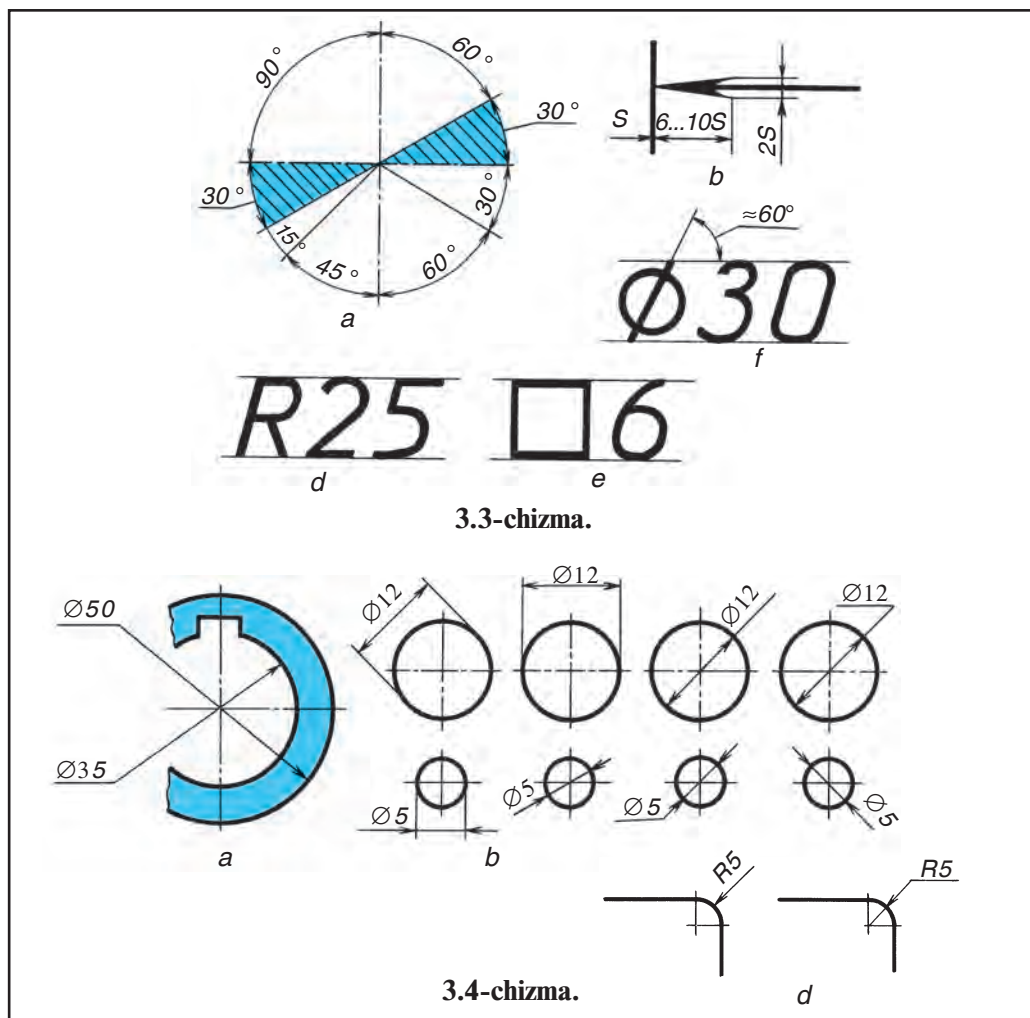
O'lchamlar o'lcham chiziqlari va o'lcham sonlari yordamida ko'rsatiladi. Mashinasozlik chizmalarida chizikli o'lchamlar hamma vaqt millimetr hisobida qo'yiladi. Lekin mm belgisi chizmada tushirib qoldiriladi. Burchak o'lchamlari daraja belgilari bilan ko'rsatiladi. Chizma qanday masshtabda chizilishidan qat'i nazar, unga hamma vaqt o'sha detalning haqiqiy o'lchamlari qiymati qo'yiladi. O'lcham chiziqlari detalning konturidan unga parallel qilib, 7–10 mm masofada o'tkaziladi (3.2-chizmadagi 26, 76,... o'lchamlar). O'lcham sonlari o'lcham chizig'ining ustidan o'rtarog'ida yoki unga yaqinroq joyda ko'rsatiladi. O'lcham chiziqlari boshqa chiziqlar bilan kesishmasligi lozim. Shuning uchun eng avval kichik, keyin katta o'lcham qo'yiladi (3.2-chizmadagi 10, 26, 76 o'lchamlar).

Chizmadagi vertikal o'lcham chiziqlari ustiga qo'yilgan o'lcham sonlarini o'qish va ularni yozish qulay bo'lishi uchun chizmani soat strelkasi yo'nalishida, chapdan o'ngga 90° ga burib qaraladi va yoziladi.

Chizmada har bir o'lcham bir marta ko'rsatiladi. Detalning eng katta o'lchamlarini, ya'ni kengligi, balandligi, eni yoki qalinligini ko'rsatuvchi o'lchamlar *gabarit o'lchamlar* deyiladi (3.2-chizmadagi 5, 40, 76 o'lchamlar). Gabarit o'lchamlarni ko'rsatuvchi o'lcham chiziqlari vertikal va gorizontal chiziqlarga parallel olinadi. O'lcham chiziqlari chiqarish chiziqlariga strelka uchi bilan tegib turishi kerak. Strelkaning tuzilishi 3.3-chizma, *b* da ko'rsatilgan. Strelka kattaligi kontur chiziqlarning yo'g'onligiga bog'liq bo'lib, chizmaning hamma joyida bir xil kattalikda bo'ladi. Chiqarish chiziqlari oxirgi strelkadan 2–3 mm chiqib tursa kifoya, ortiqchasini o'chirib tashlash lozim.

Burchak o'lchamlarini qo'yish qoidalari 3.3-chizma, *a* da berilgan. Shtrixlab qo'yilgan joydagi burchak o'lchamlari chiqarib ko'rsatiladi.

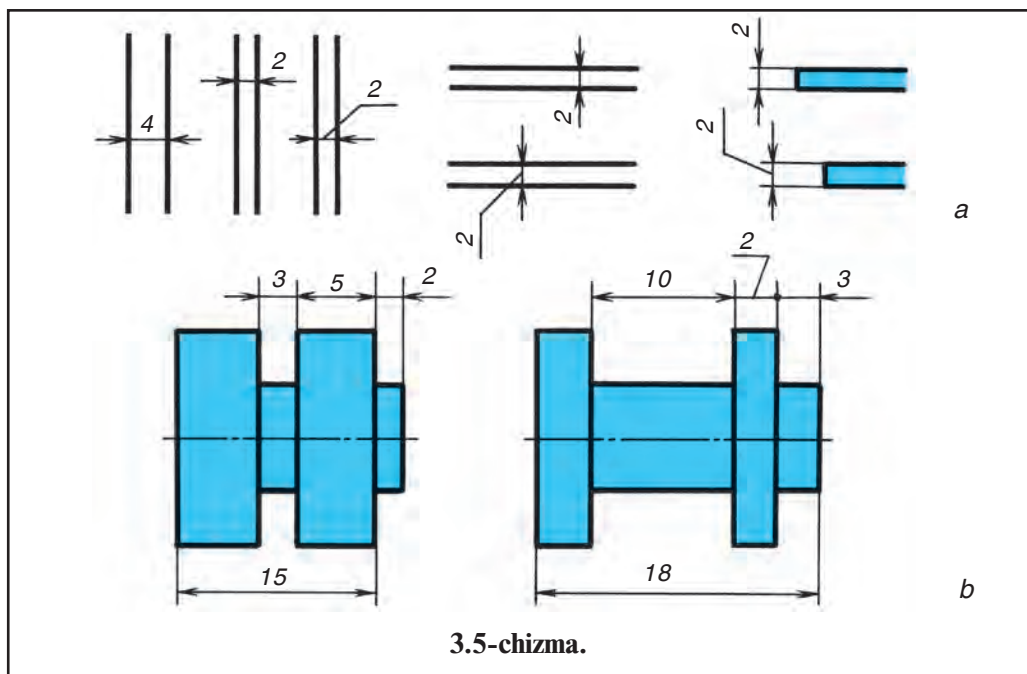
Aylana diametrlarining o'lchamlarini ko'rsatishda o'lcham soni oldiga hamma vaqt diametрни ifodalovchi shartli belgi Ø qo'yiladi (3.3-chizma, *f*). Radiuslarning o'lchamlarini ko'rsatuvchi o'lcham soni oldiga hamma vaqt radius belgisi *R* yoziladi (3.3-chizma, *d*). 3.4-chizmadagi aylana va radius o'lchamlariga e'tibor bering.



Chizmada kvadrat teshik yoki kvadrat chiqiq (bo‘rtiq) o‘lcham soni oldiga kvadrat belgisi □ qo‘yiladi (3.3-chizma, e).

Detalda bir xil element, ya‘ni aylanalik silindrik teshik ko‘p marta takrorlansa va ularning diametrlari o‘lchamlari bir xil bo‘lsa, bir xildagi o‘lcham takror qo‘yilmasdan, hammasi uchun bitta teshikka uning nechtaligi yozib ko‘rsatiladi (3.2-chizmadagi 3 tesh. Ø 4 o‘lchamga qarang).

Aylana chizmada to‘liq tasvirlanmasa, ya‘ni yarmidan ortiq chizilsa ham diametrning o‘lcham chizig‘i 3.4-chizma, a da ko‘rsatilgandek uzib chiziladi. Lekin aylana diametrining o‘lcham soni to‘liq ko‘rsatiladi. Agar o‘lcham sonini, ya‘ni aylana diametrining qiymatini yozish uchun joy yetarli bo‘lmasa, bu sonni 3.4-chizma, b da ko‘rsatilgandek chiqarib yozish mumkin. Agar aylana diametri 12 mm dan kichik bo‘lsa, strelkalarni aylana tashqarisidan qo‘yish tavsiya etiladi (3.4-chizma, b dagi Ø5). Agar radiuslarning o‘lchamlari 5 mm dan kichik bo‘lsa, o‘lcham strelkasini



3.4-chizma, *d* dagidek (*R5*) yoy tashqarisidan qo'yish mumkin. Chiqarish chiziqlari va ko'rinar kontur chiziqlari orasidagi joy o'lcham sonini yozish uchun yetarli bo'lmasa, o'lcham chizig'ini va ulardagi strelkalarni 3.5-chizma, *a* da ko'rsatilgandek qo'yish mumkin. O'lcham chizig'idagi strelkalarni qo'yish uchun joy yetarli bo'lmagan hollarda chiqarish chizig'idagi ba'zi strelkalarni nuqta bilan almashtirish mumkin (3.5-chizma, *b*).

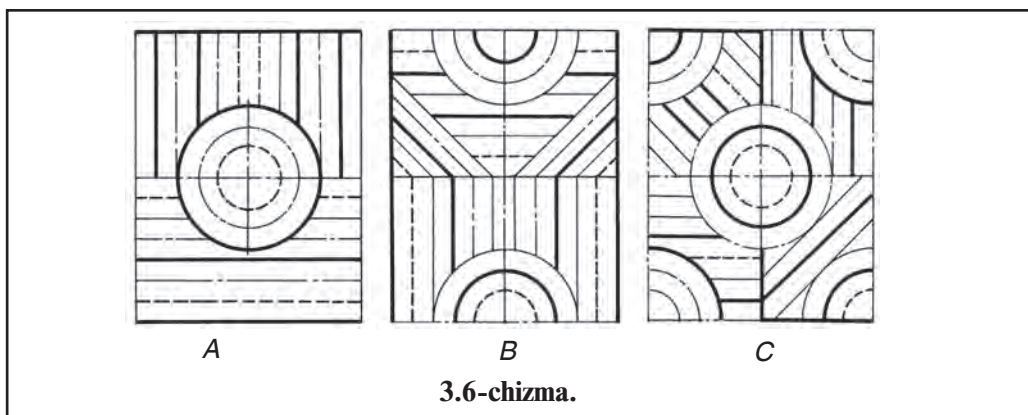


1. Chizma chiziqlarining nomlari va ularning yo'g'onliklari qanday tanlanadi?
2. Aylana markazlaridagi chiziqlar qanday chiziladi?
3. Nima uchun chizmalarga o'lcham qo'yiladi?
4. Qanday holatlarda o'lcham sonlarining oldiga shartli belgilar qo'yiladi? Bu belgilar qanday yoziladi?
5. Chizmalardagi o'lchamlar qanday birlikda ifodalanadi?



1. Chizma chiziq turlaridan tuzilgan namunalar 3.6-chizmada berilgan. Shulardan bittasini chiziqlar oraliqlarini rejalash sirkuli yoki chizg'ichda o'lchab, masshtabga rioya qilgan holda kattalashtirib chizing.
2. Chizmachilik daftaringizga har xil kattalikdagi 5 tadan aylana va aylana radiuslarini chizing hamda o'lchamlarini qo'yib chiqing.
3. Chizmachilik daftaringizga, so'ngra chizma qog'oziga bir nechtdan kontur, ya'ni yo'g'on chiziqlar chizib chiqing.
4. Yassi detal chizmalari berilgan (3.7-chizma). Ulardan bittasini masshtabga rioya qilgan holda ko'chirib chizing va o'lchamlarini qo'ying hamda chizmani taxt qiling. Asosiy yozuv va o'lcham sonlarini yozmang.



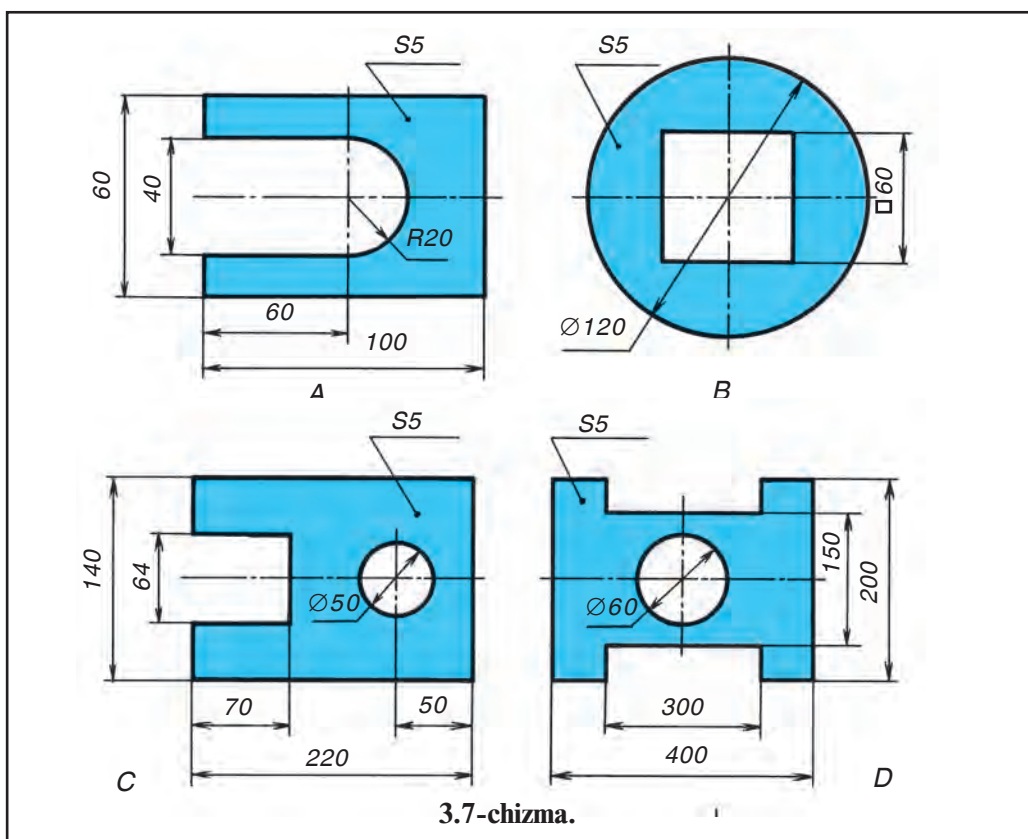


Detalning eng katta (balandlik, uzunlik, eni) o'lchamlari qanday ataladi?

A. Diametr. B. Radius. C. Gabarit. D. Kvadrat.

**1-grafik ish.** Chiziq turlari. Detalga o'lcham qo'yish qoidalari.

O'qituvchi topshirig'i asosida bajariladi.



#### 4- §. CHIZMA SHRIFTLARI VA ULARNING O'LCAMLARI

Harf (shrift) lar insoniyat tomonidan yaratilgan xat yozishning eng qulay madaniy shakli hisoblanadi.

**Chizmachilik shriftlari. Umumiy tushunchalar.** Chizmalardagi har qanday yozuvlar O'z DSt 2304:2003 talabiga muvofiq aniq va yaqqol yozilishi lozim. Davlat standarti chiziladigan chizmalarning hammasida yoziladigan yozuvlarni ushbu shriftlarda yozishni talab etadi.

Chizma shrifti o'zining oddiyligi, harflar va raqamlarning bir xil yo'g'onlikda bo'lishi va doim  $75^\circ$  qiyalikda yozilishi bilan xarakterlanadi.

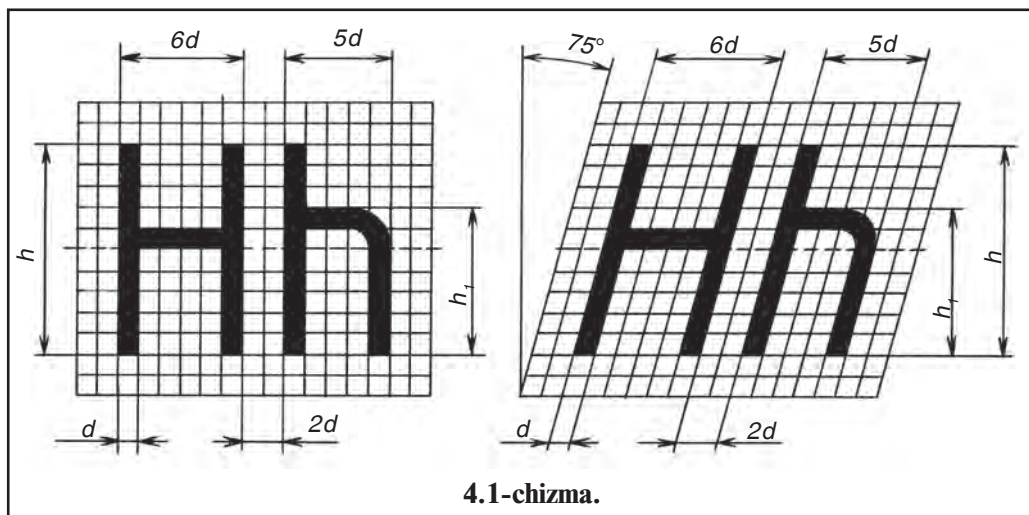
Chizma shriftlari O'z DSt 2304:2003 ga muvofiq quyidagi o'lchamlarda tasdiqlangan: 2,5; 3,5; 5; 7; 10; 14; 20; 28; 40...

Shriftlarning o'lchamlari deb, bosh harflarning balandligi  $h$  bilan ifodalanishiga aytiladi. Masalan, bosh harfning balandligi 10 mm bo'lsa, shriftning o'lchami ham 10 bo'ladi.

Standartga muvofiq, shriftlar tik va qiya vaziyatda yozilishi mumkin. Ularni yozish qulay bo'lishi uchun yordamchi katak to'rlar chizib olish kerak bo'ladi. To'rlar kataklari kengligi shu to'rga yoziladigan harflar chizig'ining yo'g'onligiga teng bo'ladi (4.1-chizma).

Harflarning balandligi  $h$ , yozilishi yo'g'onligi  $d$  bilan belgilansa, eni va harflar orasidagi masofa  $d$  ga qancha to'g'ri kelishi bilan aniqlanadi (4.1-, 4.2-, 4.3-chizmalarga qarang).

Shriftlarni yozishda ostki qismi tor bo'lgan harf ustki qismi tor bo'lgan harf bilan yonma-yon joylashgan hollarda ular orasidagi masofa kamaytiriladi (4.3-chizma). Ko'pchilik bosh harflarning eni tartib bo'yicha oldingi shriftning o'lchamiga to'g'ri keladi. Masalan, 10 shriftning kengligi, ya'ni eni 7 mm bo'ladi. Bosh harflar chiziqlarining yo'g'onligi  $1/10 h$  olinadi. Masalan, 10 o'lchamli shrift chiziqlarining yo'g'onligi 1 mm ga to'g'ri keladi.



4.1-chizma.



Bosh va yozma harflarning konstruksiyalari va ularning yozilishi ko‘rsatilgan bo‘lib, yozma harflar balandligi, asosan, bosh harflar balandligi ( $h$ ) ning  $5/7$  qismini tashkil etadi. Masalan, 10 o‘lchamli shrift yozmasining balandligi 7 mm bo‘ladi. Yozma harflarning chiziqlari yo‘g‘onligi  $1/10 h$  olinadi. 10 o‘lchamli shriftidagi yozma harf chizig‘ining yo‘g‘onligi 0,7 mm ga teng bo‘ladi. Yozma harflar bilan yozilganda bosh harflar ham yozma harflar chiziqlari yo‘g‘onligida yoziladi.



1. Shriflar qaysi standart bo‘yicha yoziladi?
2. Shriflar qanday standart o‘lchamlarda yoziladi?
3. Bosh shriftlarning balandligi qanday harf bilan belgilanadi? Eni-chi? Yozilish yo‘g‘onligi-chi?
4. Yozma harflar balandligi bosh harflar balandligi  $h$  ning qancha qismini tashkil etadi?



1. Harf chiziqlarining yo'g'onligi  $d$  uning balandligi  $h$  ga qanday nisbatda yoziladi?  
A.  $1/6$ . B.  $1/8$ . C.  $1/10$ . D.  $2/5$ .
2. Harflar orasidagi masofa qancha  $d$  qilib olinadi?  
A.  $1d$ . B.  $1,5d$ . C.  $2,5d$ . D.  $2d$ .



Yuqorida qayd etilgan savollarga yozma javob tayyorlang.

## 5- §. BOSH VA YOZMA HARFLAR HAMDA RAQAMLARNING YOZILISHI

Kundalik hayotimizda va turli idora hamda tashkilotlarda rasmiy alifbo harflarida yozuvlar olib boriladi. Chizmalarda faqat standart shriftlardan foydalaniladi.

5.1-chizmada lotin shriftiga asoslangan chizma yozuvlari, arab va rim raqamlarining tuzilishi va yozilishi ko'rsatilgan. Raqamlarning balandligi va eni (1 dan boshqalari) bosh harflarning balandligi va eniga teng bo'ladi. 1 raqamining chizig'i uning yozilish chizig'iga, eni  $3d$  ga teng qilib yoziladi.



*ABCDEFGHIJKM*

*LNOPQRSTUVWXYZ*

*XYZO'G'CHSHNG*

*abcdefghijklmn*

*opqrstuvwxyz*

*1234567890 3*

*I III IV VI VIII IX V*

5.1-chizma.

**Chizma yozuvlarini bajarish uchun amaliy ko'rsatmalar.** Chizma shriftlarini yozish yordamchi to'rlar chizishdan boshlanadi. Shrift qiyaligini chizish uchun transportir yoki 30° va 45° burchakli ikkita uchburchaklik yordamida satr asosiga 75° burchaklar o'tkaziladi.

АБВГДЕЖЗИЙК

ЛМНОПРСТУФХ

ЦЧШЩЪЫЬЭЮЯ

абвгдежзийклм

нопрстуфхцчш

щъыьэюя

5.2-chizma.

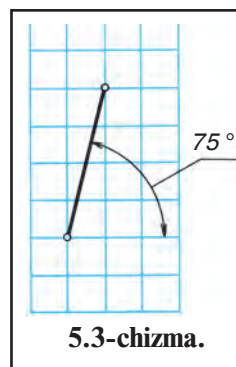
Lotin va kirill alfaviti shriftlarining to'rlardan foydalanib yozilishi 5.1-va 5.2-chizmalarda ko'rsatilgan. Shriftlarni yozishda ularning bir-biriga o'xshashligidan foydalanish tavsiya etiladi.

Ba'zi harflarni yozishda yordamchi to'rlarning o'rtasidan o'tuvchi, ya'ni  $1/2 h$  chiziqni belgilab olishga to'g'ri keladi. Harflarning o'rtasidagi to'g'ri yoki qayrilish chiziqlarining yo'g'onligi o'rta chiziqning ustida yoki tagida joylashgan bo'ladi. So'zlar orasidagi masofa  $e=6d$ , yozuvdagi qatorlar orasidagi masofa  $b=17d$ , harflar orasidagi masofa  $2d$  qilib olinadi.

**Katak daftarda shriftlar yozish.** Chizma shriftlarni katak daftarda yozish ancha qulay. Daftarda  $75^\circ$  qiyalikda chiziq o'tkazish uchun to'rtta



katak va bitta katak diagonali bo'ylab chiziq o'tkaziladi (5.3-chizma). 4 ta katak balandligi 20 mm, 3 ta katak balandligi 15 mm, 2 ta katak esa 10 mm ni tashkil qiladi. Eng avval 3 ta katak balandligida shriftlarni yozib mashq qilish tavsiya etiladi. Bunda shriftlar enini 2 ta katak kengligida olinadi. Keyinchalik 2 ta katak balandligidagi 10 o'lchamli shriftni, so'ngra bitta katakda 5 o'lchamli shriftni yozib mashq qilinadi.



1. Bosh harflar o'lchami bilan yozma harflar o'lchami bir-biridan qanday farq qiladi?
2. Shriftlarda o'zaro qanday o'xshashliklar mavjud?
3. Qanday hollarda shriftlarni yordamchi kataklardan foydalanmasdan yozish mumkin?



Bitta 12 varaqli katak daftarga 14 (15), 10, 7, 5 o'lchamli bosh va yozma shriftlar hamda raqamlarni yozing.



Katak daftarda shriftlar qiyaligi qanday kataklar nisbati (diagonali) yordamida aniqlanadi?

A. 4 va 2. B. 4 va 1. C. 5 va 2. D. 5 va 1.

**2- grafik ish.** Chizma shriftlarini yozish.  
O'qituvchi topshirig'i asosida bajariladi.

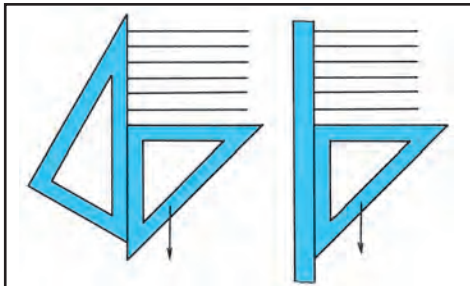
## 6- §. GEOMETRIK YASASHLAR. TURLI XIL CHIZIQLAR CHIZISH

Har qanday chizmani chizishda o'zaro parallel va perpendikular chiziqlarni chizishga to'g'ri keladi. Bitta chiziqda markazlari bir-biridan o'zaro teng masofada joylashgan bir nechta teshiklari bor detallar ham uchraydi.

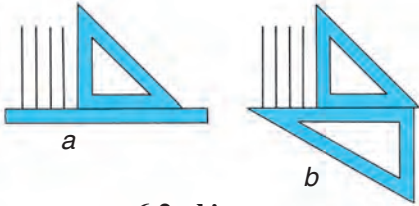
**Gorizontal chiziqlar o'tkazish.** Gorizontal to'g'ri chiziqlar hamma vaqt gorizont (ufq) chizig'iga parallel olinadi. Shuning uchun ham gorizontal chiziq chizmada chizma qog'ozining yotiq tomoniga parallel o'tkaziladi.

Gorizontal chiziqlar chapdan o'ngga qarab chiziladi. O'zaro parallel gorizontal chiziqlar chizishning eng qulay usuli ikkita uchburchaklik yoki chizg'ich va uchburchaklik yordamida chizishdir (6.1-chizma). Ikkita uchburchaklik yordamida parallel chiziqlar chizilganda ularning bittasi yo'naltiruvchi qilib olinadi, u qo'zg'alib ketmasligi uchun uni chap qo'l bilan bosib turiladi. Ikkinchisi yo'naltiruvchi uchburchaklik qirrasiga surib chiziladi.

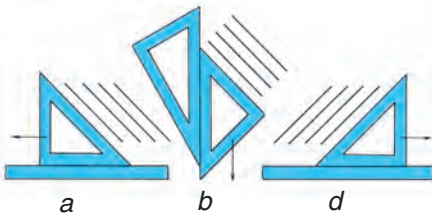
**Vertikal chiziqlar chizish.** Vertikal chiziqlar gorizont (ufq) chizig'iga perpendikular o'tkaziladi. Yerda tik turgan narsalar, odatda, *vertikal turgan narsalar* deyiladi. Shunga ko'ra, bunday chiziqlar *vertikal chiziqlar* deb ataladi. Chizmada vertikal chiziqlar chizma qog'ozining tik yon tomonlariga parallel yoki gorizontal chiziqlarga perpendikular qilib o'tkaziladi.



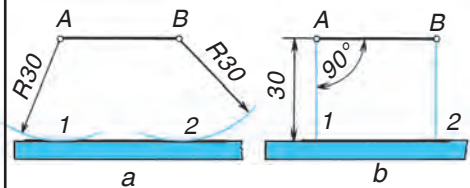
6.1-chizma.



6.2-chizma.



6.3-chizma.



6.4-chizma.

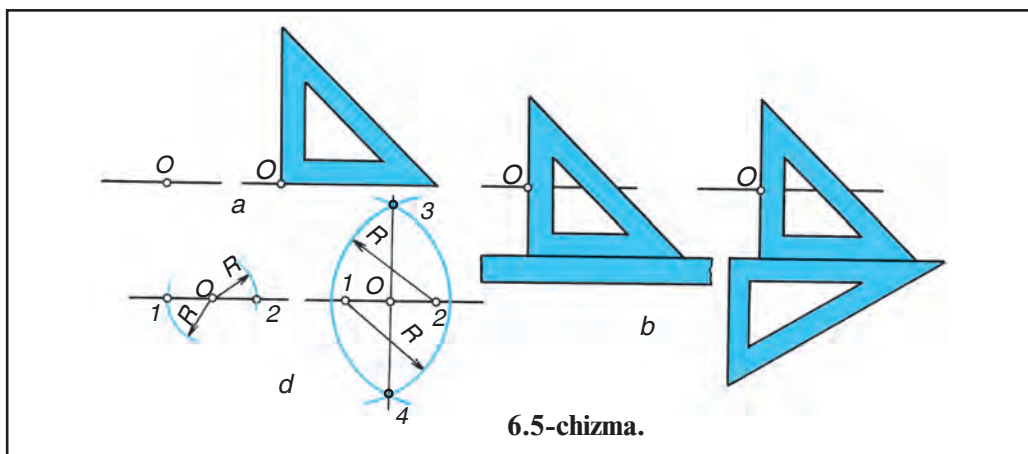
Vertikal chiziqlar pastdan yuqoriga qarab chiziladi. Vertikal parallel chiziqlar chizishning eng qulay usuli chizg'ich va uchburchaklikdan yoki ikkita uchburchaklikdan foydalanib chizishdir (6.2-chizma, *a*, *b*).

**Qiya chiziqlar chizish.** Qiya holatdagi chiziqlar gorizontaal va vertikal chiziqlarga nisbatan ixtiyoriy burchakda joylashadi. Vertikal yoki gorizontaal chiziqlar o'z vaziyatini o'zgartirsa, qiya chiziqlarga o'tib qoladi. Gorizontaal va vertikal holatdan boshqa holatni egallagan chiziqlar *qiya chiziqlar* deyiladi.

Qiya chiziqlar, chizmadagi holatiga ko'ra, yuqoridan pastga yoki pastdan yuqoriga qarab chiziladi (6.3-chizma). O'zaro parallel chiziqlarni sirkul yordamida yoki o'lchab qo'yish yo'li bilan ham chizish mumkin. Masalan, *AB* to'g'ri chiziq kesmasiga 30 mm masofada unga parallel to'g'ri chiziq o'tkazish uchun sirkulda 30 mm o'lchab *A* va *B* nuqtalardan yo'lar chiziladi va ularga urinma o'tkaziladi (6.4-chizma, *a*). Yoki *A* va *B* nuqtalardan to'g'ri chiziq kesmasiga 90° burchakda ingichka chiziq chiziladi va ularga 30 mm o'lcham qo'yiladi. So'ngra hosil bo'lgan 1- va 2- nuqtalar o'zaro tutashtiriladi (6.4-chizma, *b*).

**O'zaro perpendikular chiziqlar chizish.** Ikkita chiziq bir-biriga nisbatan 90° burchak hosil qilib joylashsa, ularni

*o'zaro perpendikular chiziqlar* deyiladi. Bunday chiziqlarni aniq chizish uchun oldin gorizontaal yoki vertikal, yoki ixtiyoriy vaziyatdagi qiya chiziq chizib olinadi. Gorizontaal chiziqqa *O* nuqtasi orqali unga perpendikular chiziq o'tkazish uchun uchburchaklikning 90° li burchagi to'g'ri chiziqqa *O* nuqtadan 6.5-chizma, *a* da ko'rsatilgandek chiziladi. Chizg'ich yoki uchburchaklik yordamida gorizontaal chiziqdan parallel surilib, ikkinchi uchburchaklikning yon qirradi *O* nuqtaga 6.5-chizma, *b* dagidek qo'yib chiziladi. Yoki sirkul yordamida *O* nuqtadan ikkala tomonga bir xil radiusda yo'lar chizilib, to'g'ri chiziq bilan kesishgan nuqtalar 1 va 2 dan *O1* yoki *O2* dan kattaroq bir xil yo'lar chiziladi. Yo'rlarning o'zaro kesishayotgan 3-



6.5-chizma.

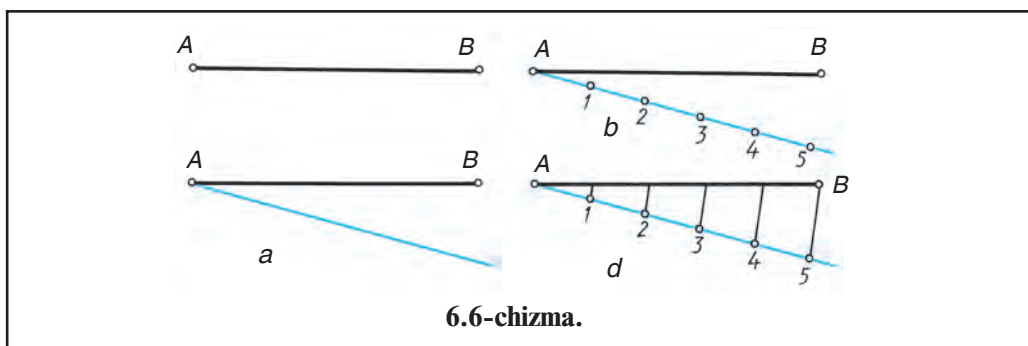
va 4- nuqtalari o'zaro tutashtirilsa, berilgan chiziqqa perpendikular chiziq hosil bo'ladi (6.5-chizma, d).

Vertikal va qiya chiziq'larga ham perpendikular chiziq xuddi gorizontaal chiziqqa o'tkazilgan perpendikular chiziq kabi o'tkaziladi.

**To'g'ri chiziq kesmasini o'zaro teng bo'laklarga bo'lish.** Texnik detal-larning chizmalari chizilayotganda ba'zida, oraliqlari o'zaro teng bo'lgan aylanalni (silindrik) teshiklarning bitta o'qda joylashganligini uchratamiz. Bundan tashqari, ko'p geometrik yasashlarda to'g'ri chiziqlarni ma'lum miqdorda o'zaro teng bo'laklarga bo'lish talab qilinadi. Masalan,  $AB$  kesmasini o'zaro teng 5 bo'lakka bo'lish uchun, to'g'ri chiziq kesmasining  $A$  nuqtasidan ixtiyoriy burchakda yordamchi to'g'ri chiziq o'tkaziladi (6.6-chizma, a). Shu o'tkazilgan yordamchi chiziqqa  $A$  nuqtadan boshlab ixtiyoriy uzunlikdagi bir xil 5 ta kesma o'lchab qo'yiladi (6.6-chizma, b). Eng oxirgi 5-nuqtani  $B$  nuqta bilan tutashtirib, 4-, 3-, 2- va 1- nuqtalardan  $B5$  chiziqqa parallel chiziqlar o'tkaziladi (6.6-chizma, d). Shunda  $AB$  kesma o'zaro teng 5 bo'lakka bo'linadi. Bu *yordamchi uchburchak usuli* deyiladi.



1. Qanday chiziqlar gorizontaal chiziqlar deyiladi? Qanday chiziqlar vertikal chiziqlar deyiladi? Qiya chiziqlar-chi?
2. O'zaro parallel chiziqlar qanday o'tkaziladi? O'zaro perpendikular chiziqlar-chi?



6.6-chizma.

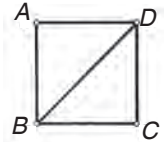


1. Chizmachilik daftaringizga, so'ngra chizma qog'oziga turli ko'rinishdagi o'zaro parallel va perpendikular chiziqlar o'tkazing (3.6-chizma).
2. Ixtiyoriy uzunlikda  $AB$  kesma tanlab oling, so'ngra uni oldin 3 ga, keyin 5 ga teng bo'ling.



$V$  tekisligiga parallel tekisliklardagi kvadratning qaysi chizig'i vertikal hisoblanadi?

- A. BC, AD. B. AB, CD. C. AD, BC. D. BD.



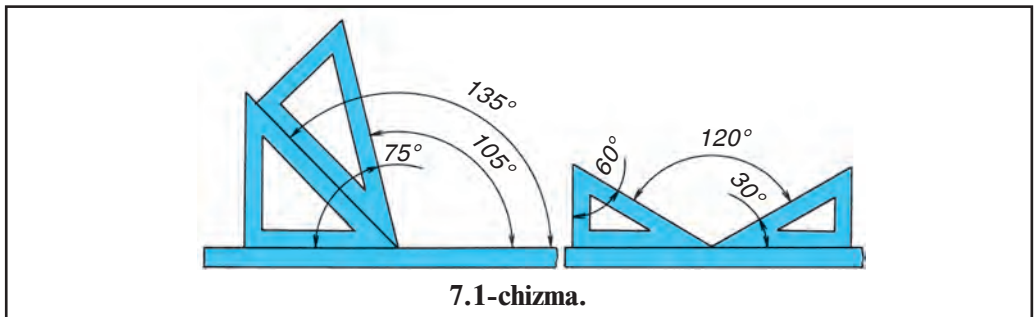
## 7- §. BURCHAK YASASH VA ULARNI TENG BO'LAKLARGA BO'LISH. QIYALIK VA KONUSLIKLAR

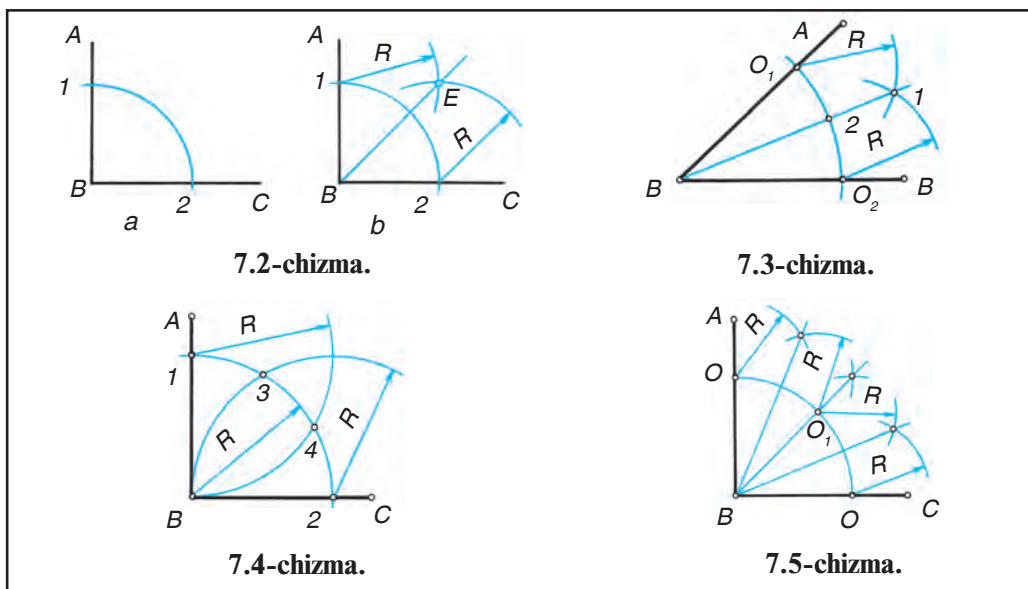
Texnik detallar, moslamalar va boshqa asboblarda turli burchaklar uchraydi. Ularni chizmada tasvirlashda ma'lum qoida va yasashlardan foydalaniladi.

**Burchaklar yasash.** Chizmachilikda har xil buyumlarning chizmalarini chizishda, ularda uchraydigan turli ko'rinishdagi burchaklarni yasashga to'g'ri keladi. Har qanday burchakni transportir va sirkul yoki uchburchakliklar yordamida yasash mumkin (7.1-chizma).

**Burchaklarni sirkul yordamida bo'lish.** To'g'ri burchak  $ABC$  ni *teng ikkiga bo'lishda*  $B$  nuqtadan ixtiyoriy kattalikdagi radius  $R$  bilan yoy chiziladi va uning burchak tomonlari bilan kesishtiriladi (7.2-chizma,  $a$ ). 1- va 2-nuqtalardan o'zaro kesishadigan bir xildagi yoylar chizilsa, ular kesishib  $E$  nuqtani hosil qiladi.  $E$  nuqta  $B$  bilan tutashtirilsa, burchak teng ikkiga bo'linadi (7.2-chizma,  $b$ ).  $BE$  chiziq burchakni teng ikkiga bo'luvchi bissektisa chizig'i deyiladi. Ixtiyoriy o'tkir burchakni teng ikkiga bo'lish 7.3-chizmada ko'rsatilgan.

To'g'ri burchakni *teng uchga bo'lish* uchun  $B$  nuqtadan ixtiyoriy kattalikdagi yordamchi aylana yoyi sirkulda chiziladi. Shu yoyning kattaligini o'zgartirmasdan 1- va 2-nuqtalardan sirkulda yana yoylar chizilsa, 3- va 4-nuqtalar hosil bo'ladi. 3- va 4-nuqtalar  $B$  bilan tutashtiriladi, shunda to'g'ri burchak teng uchga bo'linadi (7.4-chizma). To'g'ri burchakni teng to'rt bo'lakka bo'lish uchun, avval bu burchak teng ikkiga bo'lib olinadi (7.2-

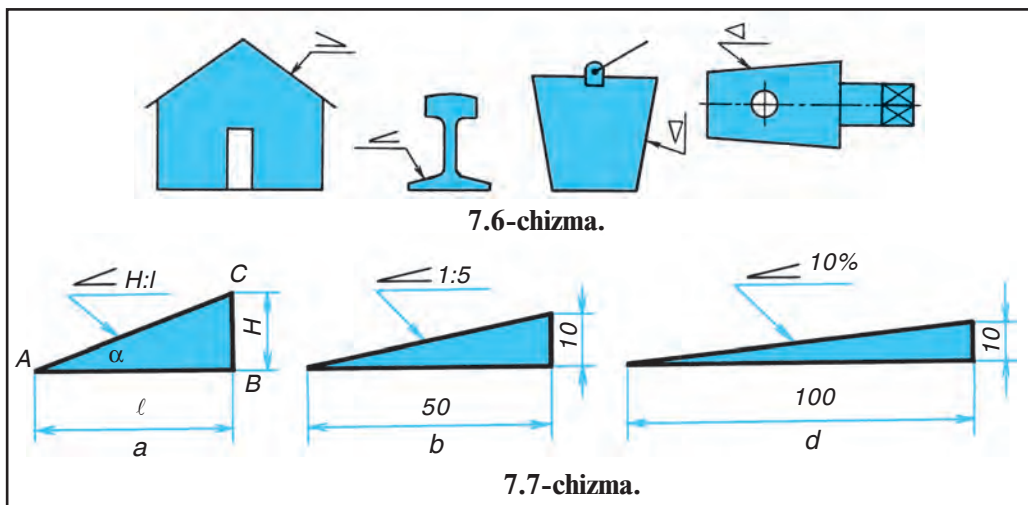


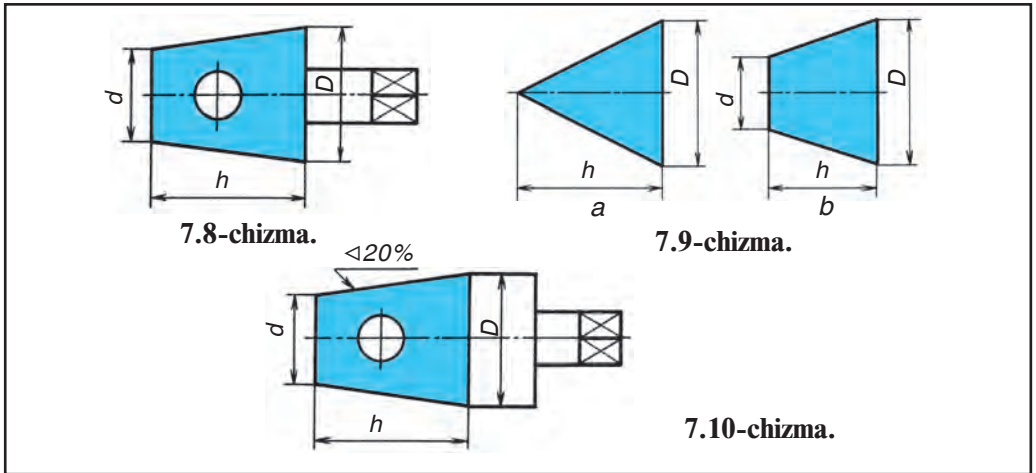


chizma, b), so'ngra har qaysi bo'lakni yana ikkiga bo'lib chiqiladi. Shunda to'g'ri burchak *teng to'rtga bo'linadi* (7.5-chizma).

**Qiyalik va konuslik.** Hayotda va mashina detallarida qiyalik va konusliklar ko'plab uchraydi. Masalan, imoratlarning tomlari, temiryo'l relslaridagi qiyalik, chelak, gaz jo'mragida tiqin, faskalarda konuslik qo'llaniladi (7.6-chizma).

**Qiyalik.** To'g'ri burchakli uchburchakning gipotenuzasi bilan gorizontal kateti orasida hosil bo'lgan o'tkir burchak *qiyalik* deyiladi. Chizmalarda qiyalik ikki sonning bir-biriga nisbati ko'rinishida yoziladi. Qiyalikni aniqlovchi sonlar oldiga „Qiyalik“ so'zi yoki „ $\angle$ “ shartli belgi qo'yiladi. Qiyalik burchagi  $\alpha$  to'g'ri burchakli uchburchak katetlari  $BC$  va  $AB$  ning nisbatiga teng (7.7-chizma), ya'ni  $BC/AB$  yoki  $\alpha = H/\ell$ .





*Misol.* 1:5 nisbatdagi qiyalik yasalsin. Buning uchun katetlarining nisbatlari 1:5 bo‘lgan to‘g‘ri burchakli uchburchak yasaladi. Bu yerda vertikal kateti bir bo‘lakka, ya‘ni 10 mm ga, gorizontalkateti besh bo‘lakka, ya‘ni 50 mm qilib olinadi (7.7-chizma, b). 7.7-chizma,  $d$  da 10% (foizli) qiyalikka misol keltirilgan.

**Konuslik.** Gaz jo‘mrangi tiqinining konusliligi ikkala asos diametrlari ayirmasining ular orasidagi masofaga bo‘lgan nisbatiga teng, ya‘ni  $k = \frac{D-d}{h} = 2i$  (7.8-chizma). Bu yerda qiyalik konuslikning yarmiga teng bo‘ladi.

Chizmalarda konuslik qiymatini belgilovchi sonlar oldiga „Konuslik“ so‘zi yoki „<“ belgisi qo‘yiladi. Konuslik belgisining o‘tkir burchagi (uchi) konus uchi tomonga qaratib chiziladi.

Diametri  $D$  va uzunligi  $l$  bilan belgilangan konusning konusliligi tenglama bo‘yicha aniqlanadi (7.9-chizma, a). Kesik konusning konusliligi  $k = \frac{D-d}{h}$  bilan aniqlanadi (7.9-chizma, b).

*Misol.* Chizmada ko‘rsatilgan detal konussimon qismining konusliligini aniqlang. Buning uchun  $k = \frac{D-d}{h} = \frac{20-12}{40} = \frac{8}{40}$  yoki 20% bo‘ladi (7.10-chizma).



1. To‘g‘ri burchakni qanday yasash mumkin? 30° li burchakni-chi? 120° li burchakni-chi?
2. Burchakni teng ikkiga bo‘luvchi chiziq qanday ataladi?



1. Uchburchakliklar yordamida 30°, 60°, 90° va 120° li burchaklarni yasang.
2. To‘g‘ri burchakni sirkul yordamida oldin teng ikkiga, so‘ngra teng uchga bo‘ling.



Qiyalikni hosil qiluvchi sirt aniqlansin?

- A. Qavariq. B. Tekis (og‘ma). C. Konussimon. D. Sharsimon.



## 8- §. MUNTAZAM KO'PBURCHAKLAR YASASH

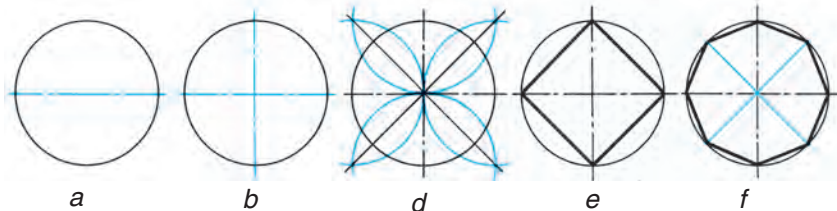
Muntazam ko'pburchaklar uch xil usulda yasaladi.

**1-usul. Aylanalarni o'zaro teng bo'laklarga bo'lish va muntazam ko'pburchaklar yasash.** Har qanday aylana diametri uni teng ikkiga bo'ladi (8.1-chizma, *a*). O'zaro perpendikular ikkita aylana diametri uni teng to'rt qismga bo'ladi (8.1-chizma, *b*). Har qaysi qismni ikkiga bo'lish orqali aylanani teng sakkiz bo'lakka bo'lish mumkin (8.1-chizma, *d*). Aylanani bo'lishda hosil bo'lgan nuqtalar o'zaro ketma-ket tutashtirilsa, muntazam ko'pburchaklar hosil bo'ladi (8.1-chizma, *e, f*).

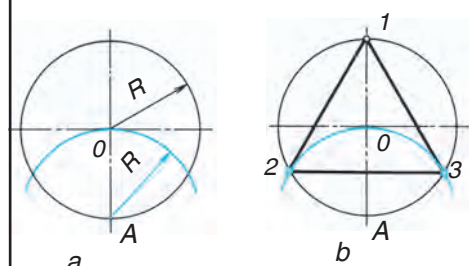
**Aylanani teng uch bo'lakka bo'lish.** Aylanani sirkul yordamida o'zaro teng uch, olti, o'n ikki qismlarga bo'lishda to'g'ri burchakni teng uch bo'lakka bo'lishdagi usuldan foydalaniladi.

Aylanani teng uch bo'lakka bo'lishda uning markazi orqali vertikal markaz chizig'i o'tkaziladi. Bu chiziqning aylana bilan kesishayotgan *A* nuqtasi orqali sirkulda aylana radiusiga teng *R* yoy bilan aylana ikki nuqtada kesishtiriladi (8.2-chizma, *a*). Shunda aylana teng uch bo'lakka bo'linadi. Vertikal markaz chizig'idagi 1- va aniqlangan 2-, 3- nuqtalar o'zaro tutashtirilsa, muntazam uchburchak yasaladi (8.2-chizma, *b*).

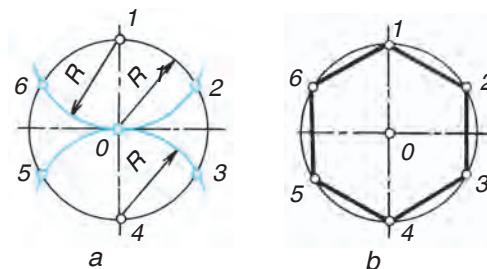
**Aylanani teng olti bo'lakka bo'lish.** Aylanani teng uchga bo'lishning davomi hisoblanadi. Eng oldin aylana teng uchga bo'lib olinadi (8.2-chizma, *a*). So'ngra radiusni o'zgartirmasdan 1- nuqtadan yoy chiziladi. Shunda aylana teng olti bo'lakka bo'linadi (8.3-chizma, *a*). Topilgan barcha nuqtalar ketma-ket o'zaro tutashtirilsa, muntazam oltiburchak hosil bo'ladi (8.3-chizma, *b*).



8.1-chizma.



8.2-chizma.



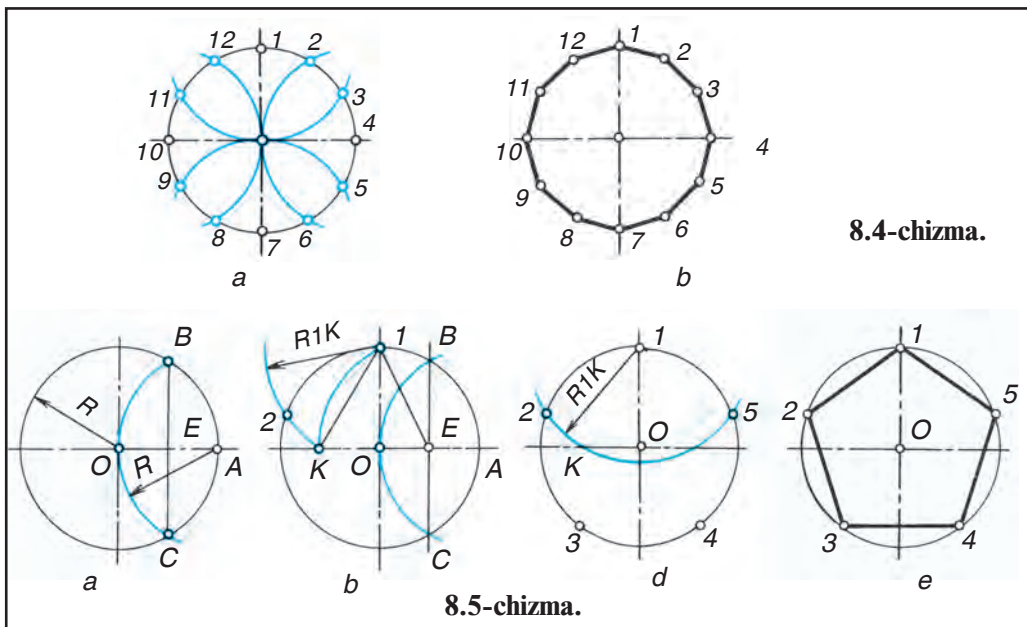
8.3-chizma.

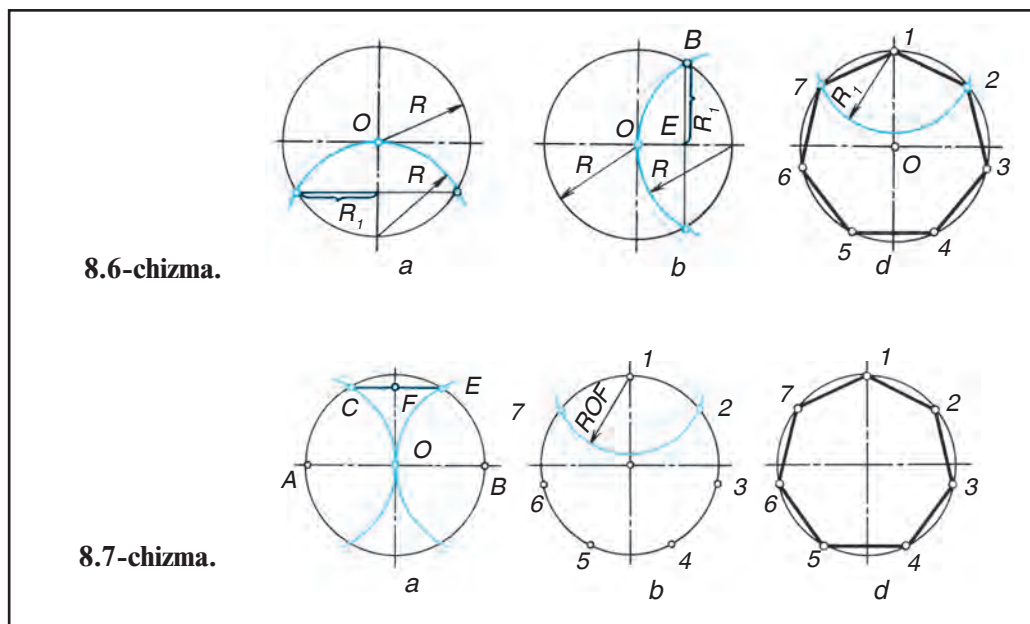
**Aylanani teng o‘n ikki bo‘lakka bo‘lish.** Buning uchun aylana dastlab teng olti bo‘lakka bo‘lib olinadi (8.3-chizma, *a*). So‘ngra gorizontalk markaz chizig‘i va uning aylana bilan kesishayotgan 4- hamda 10- nuqtalaridan sirkulda aylana radiusiga teng yo‘ylar chizilsa, aylana o‘zaro teng 12 bo‘lakka bo‘linadi (8.4-chizma, *a*). Barcha nuqtalar ketma-ket o‘zaro tutashtirilsa, muntazam o‘n ikki burchak yasaladi (8.4-chizma, *b*).

**Aylanani teng besh bo‘lakka bo‘lish.** Aylana radiusi  $OA$  teng ikkiga bo‘lib olinadi. Buning uchun  $A$  nuqtadan sirkulda aylana radiusiga teng yoy bilan aylana kesishtiriladi. Hosil bo‘lgan  $B$  va  $C$  nuqtalar tutashtiriladi, shunda  $OA$  radiusda  $E$  nuqta aniqlanadi.  $E$  nuqta  $OA$  radiusni teng ikkiga bo‘ladi (8.5-chizma, *a*).  $E$  nuqtadan  $El$  radiusda yoy chizilsa, gorizontalk markaz chiziqda  $K$  nuqta hosil bo‘ladi.  $I$  va  $K$  nuqtalar tutashtirilsa, aylanani teng besh bo‘lakka bo‘luvchi kesma, ya‘ni aylanani beshdan bir bo‘lagi (vatari) hosil bo‘ladi (8.5-chizma, *b*).  $IK$  kesma bilan aylana chizig‘i beshga bo‘lib chiqiladi (8.5-chizma, *d*). Barcha nuqtalar ketma-ket tutashtirilsa, beshburchak yasaladi (8.5-chizma, *e*).

Aylanani transportir yordamida ham teng besh bo‘lakka bo‘lib chiqish mumkin. Ma‘lumki, aylana  $360^\circ$  ga teng. Aylanani beshga bo‘lmoqchi bo‘lsak  $360:5=72^\circ$  li markaziy burchak hosil bo‘ladi. Aylana markazi  $O$  dan boshlanuvchi bu markaziy burchaklarni transportir yordamida yasash mumkin.

**Aylanani teng yetti bo‘lakka bo‘lish.** Bu yerda aylanani teng uchga bo‘lishdagi usul qo‘llaniladi. Muntazam uchburchak bir tomonining teng yarmi muntazam yettiburchakning bir tomoniga to‘g‘ri keladi (8.6-chizma, *a*). Yoki aylanani teng beshga bo‘lishdagi usuldan ham foydalanish mumkin. Undagi  $BE$  kesma muntazam yettiburchaklikning bir tomoniga to‘g‘ri keladi





8.6-chizma.

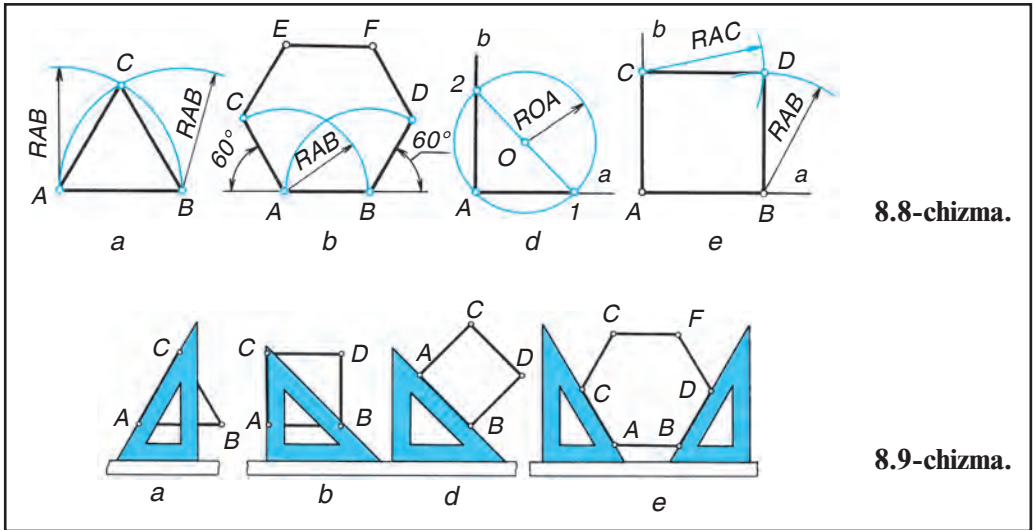
8.7-chizma.

(8.6-chizma, *b*). Yoki aylanani o‘zaro teng oltiga bo‘lishdagi usuldan foydalaniladi. Buning uchun aylananing gorizontaal va vertikal markaz chiziqlari chizib olinadi hamda undagi *A* va *B* nuqtalardan aylana radiusiga teng yoylar chiziladi. Bu yoylarning aylana bilan kesishgan *C* va *E* nuqtalari o‘zaro tutashtiriladi (8.7-chizma, *a*). *I*- nuqtadan aylana chizig‘iga *OF* kesma sirkulda 7 marta o‘lchab qo‘yilsa, aylana teng yetti qismga bo‘linadi (8.7-chizma, *b*). Hosil qilingan hamma nuqtalar o‘zaro ketma-ket tutashtirilsa, muntazam yettiburchak yasaladi (8.7-chizma, *d*).

**2-usul. Muntazam ko‘pburchaklarni faqat sirkulda yasash ham mumkin.** Masalan, *AB* kesmaning *A* va *B* nuqtalaridan *AB* ga teng radiusda yoylar chizilsa, ular o‘zaro kesishadi. *A* va *B* nuqtalar *C* bilan tutashtirilsa, muntazam uchburchak yasaladi (8.8-chizma, *a*).

Muntazam oltiburchak yasash uchun *A* va *B* nuqtalardan  $60^\circ$  burchakda chiziqlar chiziladi va ularga *AB* ga teng kesmalar o‘lchab qo‘yilib, *C* va *D* bilan belgilanadi. Uning yuqori qismi ham shu tartibda bajarilishi mumkin (8.8- chizma, *b*).

Kvadratni chizish uchun geometriyadan hammaga yaxshi ma‘lum bo‘lgan to‘g‘ri burchakni yasash usulidan foydalaniladi. Masalan, *a* chiziqqa uning *A* uchidan perpendikular to‘g‘ri chiziq o‘tkazish uchun *a* chiziqdan tashqarida ixtiyoriy *O* nuqta tanlab olinadi va undan *OA* radiusda aylana chiziladi. Aylana bilan *a* chiziq kesishayotgan *I*- nuqtadan aylana diametri o‘tkaziladi, ya‘ni *I*- nuqtani *O* bilan tutashtirib, aylanada 2- nuqta topiladi. *A* bilan 2- nuqta tutashtirilsa, to‘g‘ri burchak yasaladi (8.8-chizma, *d*). Endi, to‘g‘ri burchak tomonlariga o‘zaro teng *AB* va *AC* kesmalar o‘lchab qo‘yiladi, *B* va *C* nuqtalardan *a* va *b* chiziqlarga parallel chizib, *D* nuqta aniqlanadi. Yoki sirkulda



8.8-chizma.

8.9-chizma.

$B$  va  $C$  nuqtadan  $AB$  yoki  $AC$  radiuslarda yo'lar chizilib, ular o'zaro kesishtiriladi. Shunda  $D$  nuqta topiladi (8.8-chizma, e).

**3-usul. Chizg'ich va uchburchakliklar yordamida ham muntazam ko'pburchaklarni yasash** mumkin. Ularning bir tomonini yasash chizmada ko'rsatilgan (8.9-chizma,  $a$ ,  $b$ ,  $d$ ,  $e$ ). Shu tartibda qolgan tomonlarini ham yasash mumkin.



1. Aylananing qaysi elementi uning oltidan bir qismiga teng?
2. Aylananing qanday elementi teng ikkiga bo'ladi?



- Aylananing o'zaro perpendikular ikkita diametri uni nechta teng bo'lakka bo'ladi?  
**A.** Ikkita. **B.** To'rtta. **C.** Oltita. **D.** Beshta.



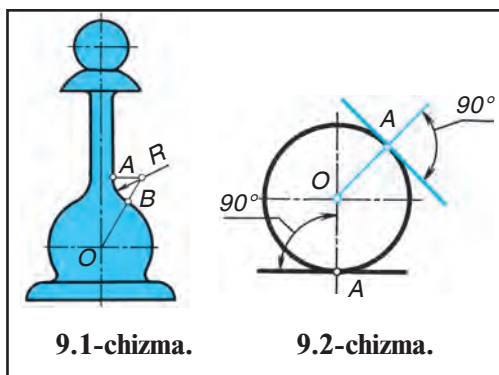
1. Sirkul va transportir yordamida aylananing teng besh bo'lakka bo'ling.
2. Turli kattalikdagi aylanalarni 3, 6, 12 bo'laklarga bo'ling.
3. Har xil usullarda aylanalarni teng yetti bo'lakka bo'ling.
4. Turli ko'rinishdagi muntazam ko'pburchakliklar chizing.

## 9- §. TUTASHMALAR. TO'G'RI, O'TMAS VA O'TKIR BURCHAK TOMONLARINI TUTASHTIRISH

Turmush (texnika) da qo'llaniladigan har bir buyum uni ishlatilish sharoitiga mos, ixcham, qulay hamda chiroyli bo'lishi kerak. Bunday buyumlarda tutashmalar ko'p uchraydi.

Mashina detallarini chizishda ko'pincha bir chiziqni ikkinchi chiziq yoki aylana bilan, aylananing yo'lar bilan ravon tutashtirishga to'g'ri keladi. Bunday tutashtirish *tutashma* deyiladi. Masalan, 9.1-chizmada shaxmat donalaridan biri tasvirlangan bo'lib, to'g'ri chiziq hamda aylana yoyi, shuningdek, aylana

yoylari o‘zaro ravon tutashgan. To‘g‘ri chiziqni aylana yoyi bilan, aylanalarning ravon o‘tadigan joyi  $A$  va  $B$  nuqtalar *tutashtirish nuqtasi* deyiladi. To‘g‘ri chiziqni aylana yoyi bilan, aylanani aylana yoyi bilan tutashtiruvchi markazi  $O$  nuqta *tutashtirish markazi* deyiladi.  $O$  nuqtadan chizilgan yoy *tutashtirish radiusi* deyiladi. Tutashmalar to‘g‘ri chiziqni aylanaga o‘tishini va aylanalarning o‘zaro urinish nuqtalarini aniqlashga asoslangan.



9.1-chizma.

9.2-chizma.

Tutashmalar turlarini o‘rganishdan asosiy maqsad detal ko‘rinishlarini chizishda yumaloqlash markazi va o‘tish nuqtasini tez va aniq topish tajribasiga ega bo‘lishdir. Tutashmalar sirkul yordamida chiziladi. Shu sababli bu chiziqlar *sirkul egri chiziqlari* ham deyiladi.

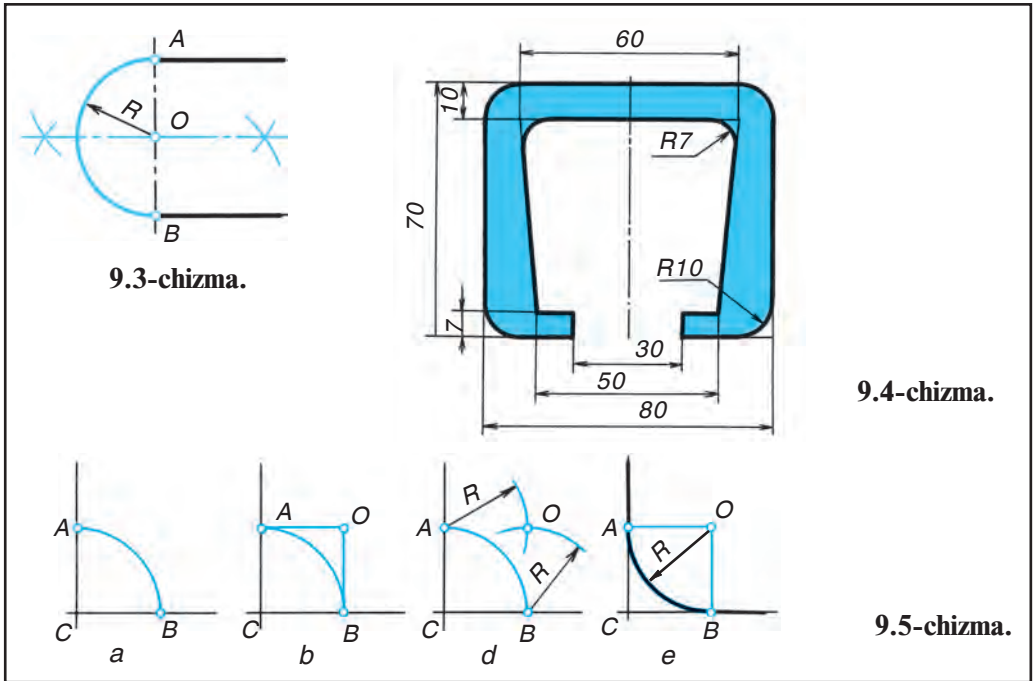
**Aylanaga urinma to‘g‘ri chiziq o‘tkazish.** Aylanaga urinib o‘tuvchi to‘g‘ri chiziqning urinish nuqtasi  $A$  ni aylana markazi  $O$  bilan tutashtiriladi va urinma to‘g‘ri chiziq  $OA$  ga perpendikular qilib o‘tkaziladi (9.2-chizma). Yoki to‘g‘ri chiziqqa aylanani urinma qilib o‘tkazish uchun to‘g‘ri chiziqdagi  $A$  nuqtadan unga perpendikular chiziq o‘tkaziladi va urintiriladigan aylana radiusi  $A$  dan boshlab o‘lchab qo‘yilib,  $O$  nuqta aniqlanadi. Keyin  $O$  nuqtadan to‘g‘ri chiziqqa urinma aylana o‘tkaziladi (9.2-chizma).

**Ikkita to‘g‘ri chiziqqa urinma aylana yoyini o‘tkazish.** To‘g‘ri chiziqlar o‘zaro parallel, perpendikular, o‘tmas va o‘tkir burchaklarda joylashishi mumkin. O‘zaro parallel to‘g‘ri chiziqlarni  $R$  radiusli yoy bilan yumaloqlash uchun ikkala to‘g‘ri chiziqqa perpendikular yordamchi to‘g‘ri chiziq o‘tkaziladi. Hosil bo‘lgan  $A$  va  $B$  nuqtalar oralig‘i teng ikkiga bo‘linadi va  $O$  nuqta topiladi.  $O$  nuqta orqali  $R$  radiusli yoy bilan o‘zaro parallel to‘g‘ri chiziqlar tutashtiriladi (9.3-chizma).

**To‘g‘ri, o‘tkir va o‘tmas burchak tomonlarini tutashtirish.** Texnikada detallarning aniq ishlanganligini tekshirish maqsadida turli kalibrlardan foydalaniladi. Shulardan biri tahlil qilinsa, uning to‘g‘ri, o‘tkir va o‘tmas burchaklari yumaloqlangan bo‘ladi (9.4-chizma).

To‘g‘ri burchaklarni yumaloqlash uchun ularning kesishgan joyi  $C$  nuqtadan tutashtirish radiusi  $R$  ga teng radiusda yoy chiziladi. Shunda to‘g‘ri burchak tomonlarida  $A$  va  $B$  nuqtalar hosil bo‘ladi (9.5-chizma,  $a$ ).  $A$  va  $B$  nuqtalardan burchak tomonlariga perpendikular yordamchi chiziqlar o‘tkazilsa, ular o‘zaro kesishib tutashtirish markazi  $O$  hosil bo‘ladi (9.5-chizma,  $b$ ). Yoki  $A$  va  $B$  nuqtalardan sirkulda tutashtirish radiusi  $R$  ga teng yoylar chizilsa, ular o‘zaro kesishib tutashtirish markazi  $O$  aniqlanadi (9.5-chizma,  $d$ ). Shundan keyin  $O$  nuqtadan burchak  $A$  va  $B$  nuqtalar orqali yumaloqlanadi (9.5-chizma,  $e$ ).





9.3-chizma.

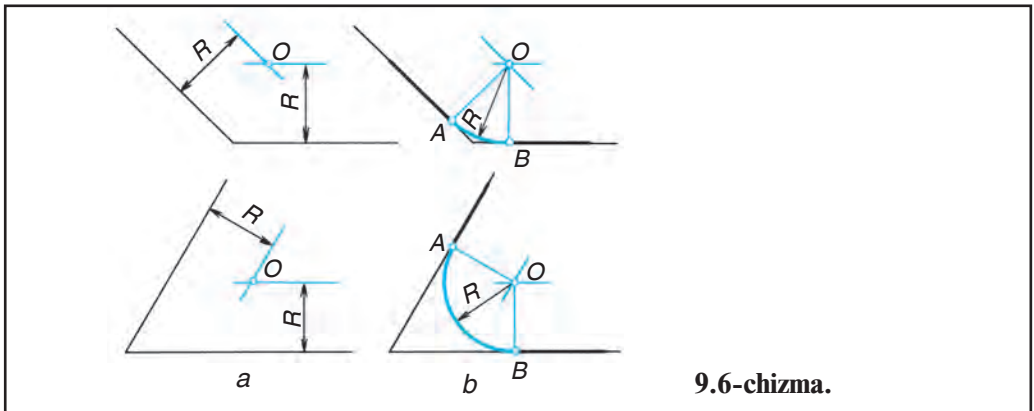
9.4-chizma.

9.5-chizma.

O'tmas va o'tkir burchaklarni yumaloqlash ham to'g'ri burchakni yumaloqlash kabi amalga oshiriladi. Tutashtirish radiusi  $R$  masofada burchakning tomonlariga parallel yordamchi to'g'ri chiziqlar o'tkaziladi. Bu yordamchi chiziqlar o'zaro kesishib, tutashtirish markazi  $O$  ni hosil qiladi (9.6-chizma, *a*).  $O$  nuqtadan burchak tomonlariga yordamchi perpendikular chiziqlar o'tkazilsa, burchak tomonlarida  $A$  va  $B$  o'tish nuqtalari aniqlanadi (9.6-chizma, *b*).  $O$  nuqta orqali burchak yumaloqlanadi.



1. Tutashma deb nimaga aytiladi? Misol keltiring.
2. Tutashtirish markazi deb nimaga aytiladi va u qanday aniqlanadi?
3. Tutashtirish nuqtasini qanday aniqlash mumkin?
4. Burchaklarni tutashtirish markazi qanday aniqlanadi?



9.6-chizma.



1. Ixtiyoriy kattalikda aylana chizib, unga urinma to'g'ri chiziq o'tkazing.
2. To'g'ri chiziqdan 30 mm masofadagi  $O$  nuqtadan urinma aylana chizing.
3. Oralig'i 40 mm li o'zaro parallel ikkita to'g'ri chiziqqa urinma aylana yoyi o'tkazing.
4.  $R30$  mm ga teng radiusda to'g'ri burchakni yumaloqlang.



Aylanaga urinma to'g'ri chiziq uning radiusiga nisbatan qanday vaziyatda bo'ladi?  
**A.** Parallel. **B.** Og'ma. **C.** Ixtiyoriy. **D.** Perpendikular.

## 10- §. AYLANA VA TO'G'RI CHIZIQNI TUTASHTIRISH

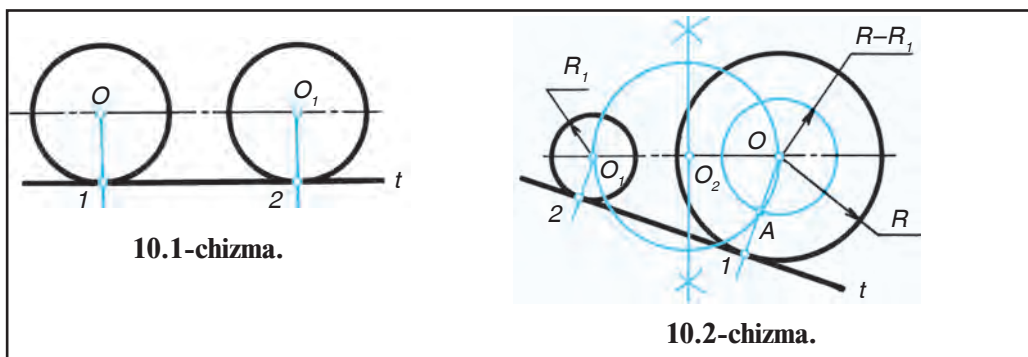
Texnikada foydalaniladigan gayka kalitining qo'lda ushlanadigan sopi va kallagi o'zaro yoylar bilan silliq tutashtirilgan bo'ladi.

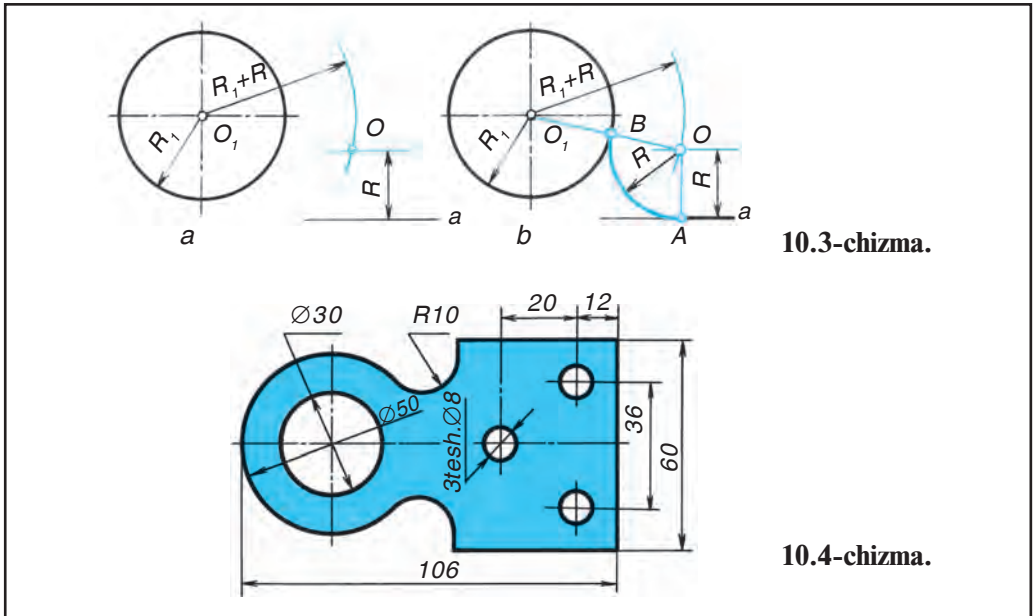
**Ikkita aylanani to'g'ri chiziq bilan tutashtirish.** Bir yo'la ikkita aylanaga urinib o'tadigan bitta to'g'ri chiziq ikkita aylanani bitta to'g'ri chiziq bilan tutashtirish deyiladi.

Aylanalar diametrlari o'zaro teng bo'lsa, 10.1-chizmadagidek tasvirlanadi. Bu yerda urinish nuqtalari  $1$  va  $2$  orqali o'tuvchi aylana radiuslari  $O_1$  va  $O_2$  lar  $t$  to'g'ri chiziqqa perpendikular bo'ladi.

Aylanalar diametrlari har xil bo'lsa (10.2-chizma), to'g'ri chiziqning aylanalar bilan urinish nuqtalari  $1$  va  $2$  ni aniqlash uchun aylanalar markazlari o'rtasi  $O_2$  nuqtadan  $O$  va  $O_1$  nuqtalardan o'tuvchi yordamchi aylana chiziladi va  $O$  markazdan  $R-R_1$  radiusda chizilgan kichik aylanani  $A$  nuqtada kesadi.  $O$  bilan  $A$  nuqta tutashtirilib davom ettiriladi. Shunda  $O$  markazli aylanada  $1$ -nuqta hosil bo'ladi.  $O_1$  dan  $O_1$  ga parallel chizib  $O_1$  markazli aylanada ikkinchi tutashtiruvchi nuqta  $2$  aniqlanadi.  $1$ - va  $2$ -nuqtalar o'zaro tutashtirilib davom ettirilsa, ikkala aylanaga urinuvchi to'g'ri chiziq  $t$  hosil bo'ladi.

**Aylana va to'g'ri chiziqni aylana yoyi bilan tutashtirish.** Buning uchun berilgan tutashtirish radiusi  $R$  masofada to'g'ri chiziqqa parallel yordamchi chiziq o'tkaziladi. Aylana radiusi  $R_1$  ga tutashtirish radiusi  $R$  ni qo'shib,  $R_1 + R$  radiusda aylana markazi  $O_1$  dan yordamchi yoy chizilib, yordamchi





10.3-chizma.

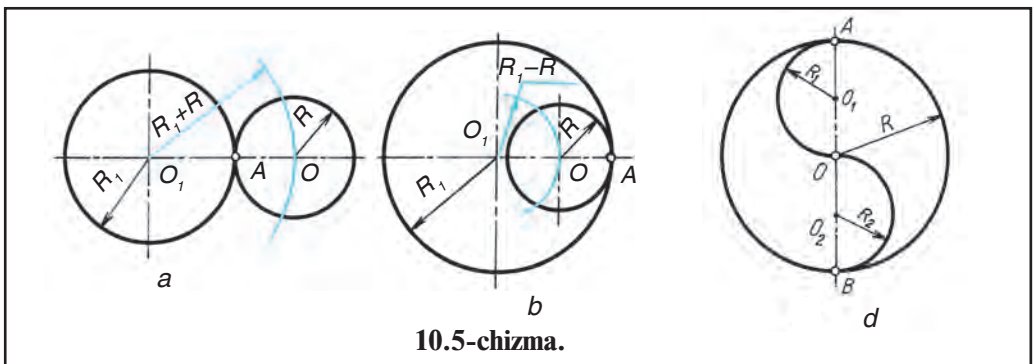
10.4-chizma.

to'g'ri chiziq kesishtiriladi. Natijada tutashtirish markazi  $O$  hosil bo'ladi (10.3-chizma, *a*).  $O$  dan to'g'ri chiziqqa perpendikular o'tkazilsa, to'g'ri chiziqdagi o'tish nuqtasi  $A$  topiladi.  $O$  bilan  $O_1$  tutashtirilsa, aylanadagi o'tish nuqtasi  $B$  aniqlanadi.  $O$  orqali tutashma yasaladi (10.3-chizma, *b*). 10.4-chizmada chelak qulog'i tutashmaga misol qilib berildi.

**Aylanaga aylanani urintirish.** Aylanaga aylanani urintirish ikki xil ko'rinishda bo'ladi. Birinchisi tashqi urinish  $R_1 + R$ , ikkinchisi ichki urinish  $R_1 - R$  (10.5-chizma, *a*, *b*).

**Aylanaga aylanani tashqi urintirish.**  $R_1$  radiusli aylanaga  $R$  radiusli aylanani urintirib chizish uchun  $O_1$  markazdan  $R_1 + R$  radiusda yoy chizilsa,  $O$  markaz topiladi. Bunday aylanalarning markazlari orasidagi masofa ularning radiuslari yig'indisiga teng.  $O$  markazdan  $O_1$  markazli aylanaga  $A$  nuqtada urinadigan  $R$  radiusli aylana chiziladi (10.5-chizma, *a*).

**Aylanaga aylanani ichki urintirish.**  $R_1$  radiusli aylanaga uning ichki to-



10.5-chizma.

monidan urintirib chizish uchun  $R_1$  dan  $R$  radius ayiriladi. Bunday aylalarning markazlari orasidagi masofa ularning radiuslari ayirmasiga teng.  $O_1$  dan  $R_1 - R$  radiusda yoy chizilsa,  $O$  markaz aniqlanadi.  $O$  dan  $R$  radiusda  $O_1$  markazli aylanaga  $A$  nuqta orqali urinadigan aylana chiziladi (10.5-chizma, *b*).  $O_1, O_2$  markazlardan aylananing  $A$  va  $B$  nuqtalariga hamda o'zaro markaz  $O$  da urinadigan  $R_1, R_2$  yo'ylar chizilsa, ular tashqi urinma,  $R$  radiusli aylana bilan  $A$  va  $B$  nuqtalar orqali ichki tutashma hosil qilmoqda (10.5-chizma, *d*).



1. Tutashtirish markazi qanday aniqlanadi?
2. Tutashtirish nuqtalari qanday aniqlanadi?



$R$  40 mm li aylana bilan to'g'ri chiziqni  $R$  30 mm li yoy yordamida tutashtiring. To'g'ri chiziqni aylana markazidan 45 mm masofada ixtiyoriy yo'nalishda oling.



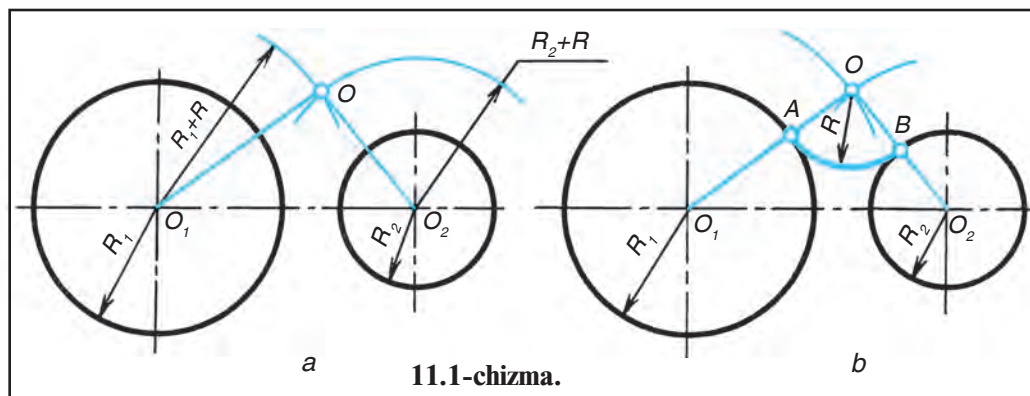
Aylananing ichki urinmasini aniqlang.

- A.  $R + R$ . B.  $R - R$ . C.  $R + R_1$ . D.  $R - R_1$ .

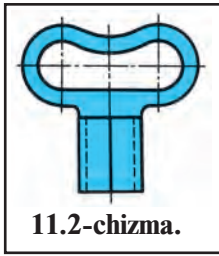
## 11- §. IKKITA AYLANANI UCHINCHI AYLANA YOYI YORDAMIDA O'ZARO TUTASHTIRISH

Har qanday chiroyli buyumga nazar tashlansa, uning sirtida turli ko'rinishdagi yo'ylar, to'g'ri chiziq yoki qavariq (botiq) yo'ylar bilan tutashtirilgan yo'larni ko'rish mumkin.

**Ikkita aylanani uchinchi aylana yoyi bilan tashqi tutashtirish.** Ikkita  $O_1$  va  $O_2$  markazli aylanalarni berilgan tutashtirish radiusi  $R$  bilan tutashtirish uchun oldin  $R_1 + R$  radiusda  $O_1$  dan keyin,  $R_2 + R$  radiusda  $O_2$  dan yordamchi yo'ylar chizib, ular kesishtiriladi. Shunda tutashtirish markazi  $O$  aniqlanadi (11.1-chizma, *a*).  $O$  bilan  $O_1, O$  bilan  $O_2$  markazlar tutashtirilsa, aylanalarda o'tish nuqtalari  $A$  va  $B$  lar topiladi.  $O$  orqali  $A$  va  $B$  nuqtalar tutashtiriladi (11.1-chizma, *b*). 11.2-chizmada bu tutashma turiga misol keltirilgan.



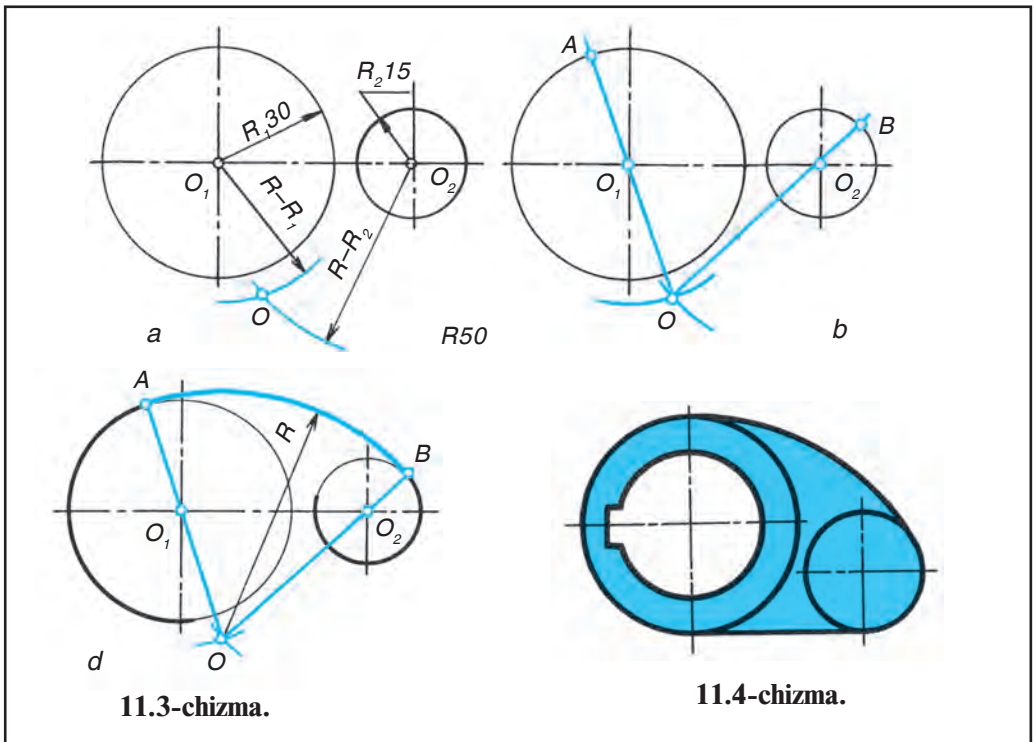
11.1-chizma.



11.2-chizma.

**Ikkita aylanani uchinchi aylana yoyi bilan ichki tutashtirish.** *Misol.* Radiuslari  $R_1$  30 mm,  $R_2$  15 mm li aylanalarni  $R$  50 mm li radius bilan ichki tutashtirilsin (11.3-chizma, a). Buning uchun ikkita  $O_1$  va  $O_2$  markazli aylanalarni berilgan tutashtirish radiusi  $R$  bilan ichki tutashtirish uchun oldin  $R - R_1$  radiusda  $O_1$  markazdan, keyin  $R - R_2$  radiusda  $O_2$  markazdan yordamchi yo'ylar chizilib, ular o'zaro kesishtiriladi. Shunda tutashtirish markazi  $O$  hosil bo'ladi (11.3-chizma, a).  $O$  bilan  $O_1$  tutashtirilib, uning davomida aylanada  $A$ ,  $O$  bilan  $O_2$  tutashtirilib, uning davomida ikkinchi aylanada  $B$  o'tish nuqtalari aniqlanadi (11.3-chizma, b).  $O$  orqali  $A$  va  $B$  nuqtalar sirkulda tutashtirilsa, ichki tutashma yasaladi. 11.4-chizmada mazkur tutashmaga misol keltirilgan.

11.5-chizmada tutashmali detalni bosqichlarda chizilishi ko'rsatilgan.



11.3-chizma.

11.4-chizma.

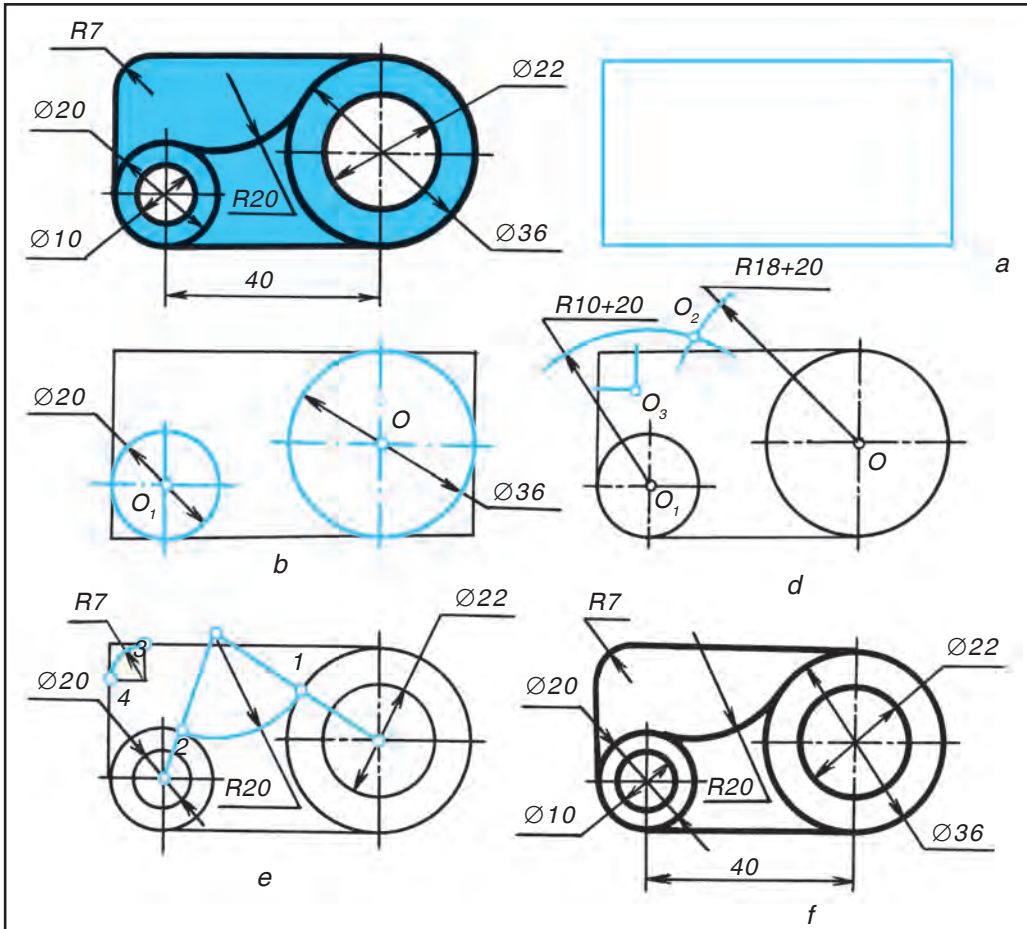


1. Tutashmalar deb nimaga aytiladi? Misol keltiring. Tutashtirish nuqtasi deb nimaga aytiladi? Tutashtirish markazi deb-chi?
2. Tutashmalar turlarini bilasizmi?
3. Atrofingizga nazar tashlab tutashmalarga misollar ko'rsata olasizmi?

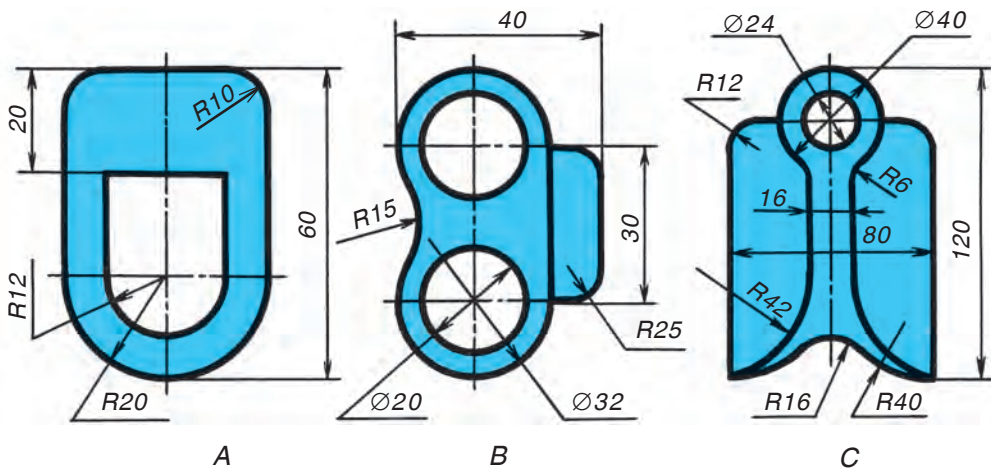


11.6-chizmada berilgan tutashmalari mavjud detallardan bittasini chizmachilik daftaringizga ko'chirib chizing.





11.5-chizma.



11.6-chizma.



$R_1$  va  $R_2$  radiusli aylanalarni  $R$  radiusli aylana yoyi bilan tashqi tutashtirish aniqlansin.

A.  $R_1 + R_2$ . B.  $R_1 + R$ . C.  $R_2 + R_1$ . D.  $R + R_1, R - R_2$ .

**3-grafik ish.** Qiyalik va konuslik.

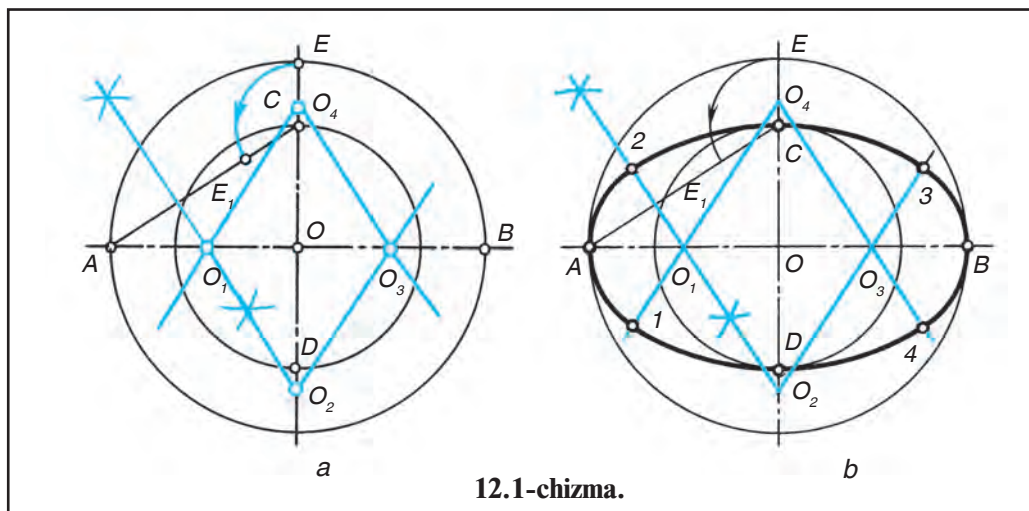
Masshtabda tutashmalar figurasi ko'chirib chiziladi va o'lchamlari qo'yiladi.

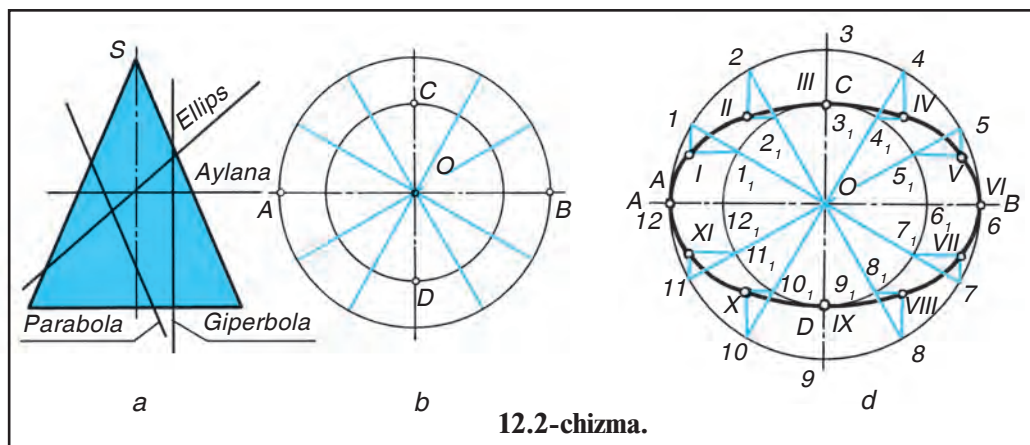
O'qituvchi topshirig'i asosida bajariladi.

## 12- §. SIRKUL VA LEKALO EGRI CHIZIQLARI

Texnikada qisilgan yoki cho'zilgan aylana yoylaridan tuzilgan yopiq qavariq sirtlar ko'p uchraydi. Bunday sirtlarning konturi *oval* deyilib, uni chizish usullari ko'p. Oval ko'pincha uning berilgan ikkita o'qi bo'yicha chiziladi.

**Oval chizish.** Ovalning katta o'qi  $AB = 120$  mm, kichik o'qi  $CD = 90$  mm berilgan bo'lsa, ikkala o'qi o'zaro perpendikular qilib o'tkazib olinadi. Katta va kichik o'qlarga  $AB$  va  $CD$  o'lchamlar qo'yib chiqiladi.  $A$  ni  $C$  bilan tutashtiriladi va unga  $C$  dan  $OA$  va  $OC$  ning ayirmasi  $CE$  masofa  $C$  dan o'lchab qo'yiladi.  $AE$  kesma teng ikkiga bo'linib, uning o'rtasidan perpendikular yordamchi chiziq o'tkaziladi. Bu chiziq  $AB$  o'qni  $O_1$  nuqtada,  $CD$  o'qni  $O_2$  nuqtada kesadi. Bu nuqtalarni  $O$  dan o'ng tomonga va yuqoriga olib o'tib, ularni  $O_3$  va  $O_4$  deb belgilanadi hamda ular o'zaro tutashtirib chiqiladi va davom ettiriladi (12.1-chizma, a). Oval chizig'ini chizish  $O_1$  nuqtadan boshlanadi. Sirkulda  $O_1A$  radiusda 1- va 2- nuqtalar oralig'i,  $O_2C$  radiusda 2- va 3- nuqtalar oralig'i,  $O_3B$  radiusda 3- va 4- nuqtalar oralig'i va nihoyat  $O_4D$  radiusda 4- va 1- nuqtalar oralig'i birlashtirib chiqiladi. Shunda ovalning chizmasi yasaladi (12.1-chizma, b).





12.2-chizma.

Egri chiziq nuqtalarini sirkul yordamida tutashtirishning imkoni bo'lsa, ularni ravon tutashtirish uchun lekalolardan foydalaniladi. Shuning uchun bunday egri chiziqlar *lekal o egri chiziqlari* deyiladi.

Lekalo egri chiziqlari texnikada turli mashina va apparatlarda, lokatorlar, proyektorlar, antennalar, tishli g'ildiraklarning tish profillarida keng ko'lamda qo'llaniladi.

Quyida shunday egri chiziqlar, ya'ni Ipatiya (370—415) konus kesimlaridan (12.2- chizma, *a*) biri ellipsning chizilishi bilan tanishamiz.

**Ellipsni chizish.** Ellipsning katta o'qi  $AB = 120$  mm, kichik o'qi  $CD = 90$  mm berilgan bo'lsin. Uni chizish uchun markazi  $O$  nuqtadan diametrlari 90 va 120 mm li yordamchi aylana chizib olinadi. Aylanalar o'zaro teng 12 qismga bo'lib chiqiladi hamda markazi  $O$  orqali o'tuvchi yordamchi diametrlari o'tkaziladi (12.2-chizma, *b*). Katta aylanadagi nuqtalardan vertikal, kichik aylanadagi nuqtalardan gorizontol yordamchi chiziqlar o'tkazilib, ular kesishtiriladi. Shunda ellipsning qo'shimcha nuqtalari I, II, IV, V, VII, VIII, X, XI topiladi va ular berilgan  $A, B, C, D$  nuqtalar orqali o'tadigan qilib lekaloda tutashtirib chiqiladi (12.2-chizma, *d*).



1. Oval bilan ellipsning farqi va umumiy tomonlari nimada?
2. Nima uchun lekal o egri chizig'i deyiladi?
3. Atrofingizdan oval va ellipsga misollar ko'rsata olasizmi?



Katta o'qi  $AB = 140$  mm, kichik o'qi  $CD = 100$  mm li oval va ellips chizing.



Ellips hosil qilish uchun kesuvchi tekislik konus o'qiga nisbatan qanday vaziyatni egallashi lozim?

A. Perpendikular. B. Parallel. C. Og'ma. D. O'qi orqali o'tadigan.

**4-grafik ish.** Oval va ellips chizish.  
O'qituvchi topshirig'i asosida bajariladi.

### 13- §. PROYEKSIYALASH USULLARI. MARKAZIY VA PARALLEL PROYEKSIYALASH

Har qanday oddiy yoki murakkab buyum chizmasi bo'yicha tayyorlanadi. Chizmalar geometrik yasashlarning aniqligi bilan ajralib turadi. Buyumning shakli, o'lchamlari haqida to'liq ma'lumot beruvchi vosita *chizma* hisoblanadi. Chizma tasvirlash usullari orqali hosil bo'ladi. Tasvir yasashning asosi proyeksiyalash usuli hisoblanadi.

**Narsalarni chizmalarda tasvirlash usullari.** Narsalarning tekislikdagi tasviri *proyeksiya* deyiladi. „Proyeksiya“ lotincha so'z bo'lib, oldinga, ilgariga tashlamoq degan ma'noni bildiradi. Proyeksiyalash usuli ikki xil: *markaziy proyeksiyalash* va *parallel proyeksiyalash* ko'rinishida bo'ladi.

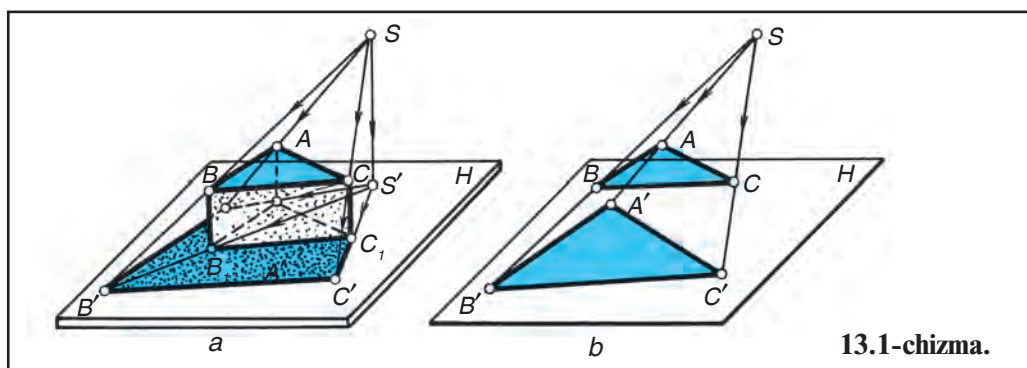
**Markaziy proyeksiyalash.** Biror narsaning tekislikdagi proyeksiyasini hosil qilish uchun o'sha narsaning o'zi, tasvir (proyeksiya) tushirish uchun tekislik va yoritgich manbai bo'lishi kerak. 13.1-chizma, *a* da ana shular mavjud bo'lib, tasvir hosil qilish uchun stoldagi qutining burchaklari orqali chiroq nuri o'tkaziladi. Chiroq nurlari stol tekisligi bilan kesishib, qutidan tushayotgan soyaning konturini hosil qiladi. Bu yerda: narsa – quti, tekislik – stol sathi, yoritgich manbai – chiroq, qutidan tushayotgan soya – tasvir (proyeksiya) hisoblanadi.

Endi qutini  $ABC$  uchburchaklik shakli bilan, stol sathini  $H$  tekisligi bilan, chiroqni  $S$  nuqta bilan almashtirib,  $S$  nuqta orqali uchburchakning  $ABC$  nuqtalari orqali o'tuvchi yordamchi chiziqlar o'tkazilsa,  $H$  tekislik bilan kesishib,  $ABC$  ning proyeksiyasini hosil qiladi (13.1-chizma, *b*).

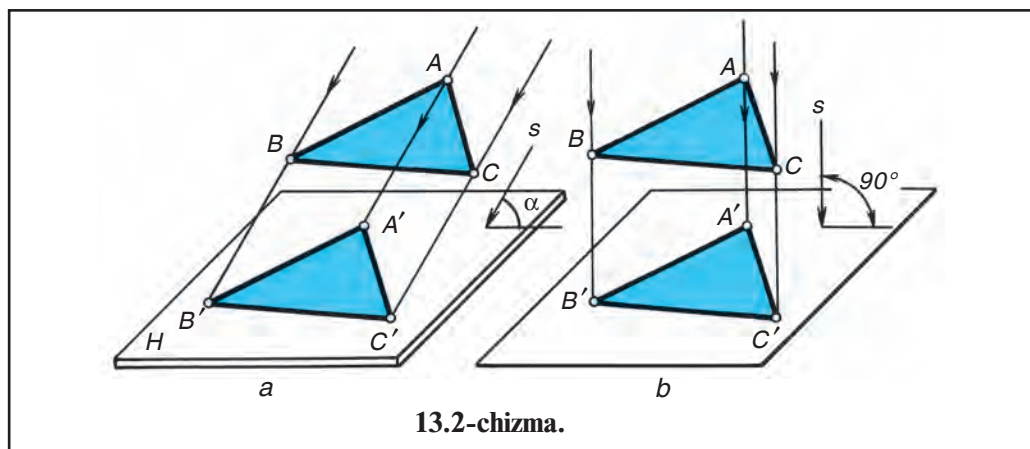
Bu yerda  $S$  proyeksiyalash markazi,  $ABC$  narsa,  $A'B'C'$  proyeksiya,  $H$  proyeksiya tekisligi,  $SA'$ ,  $SB'$ ,  $SC'$  *proyeksiyalash nurlari* deyiladi. Proyeksiyalashning bu ko'rinishi *markaziy proyeksiyalash* deyiladi.

Chizmachilikda narsaning nuqtalarini lotin alfavitining bosh harfi, uning proyeksiyasini o'sha harfga shtrix belgisi qo'yib yoziladi.

**Parallel proyeksiyalash.** Yoritgich manbai sifatida Quyosh yoki Oy olinsa, parallel proyeksiyalash hosil qilish mumkin. Chunki yoritgich markazi bu yerda cheksizlikda bo'lib, Quyosh va Oydan kelayotgan yoritish nurlari o'zaro parallel deb qabul qilinadi.



13.1-chizma.



13.2-chizma.

Parallel proyeksiyalash, o‘z navbatida, ikki xil ko‘rinishda: *qiyshiq burchakli* va *to‘g‘ri burchakli* bo‘ladi.

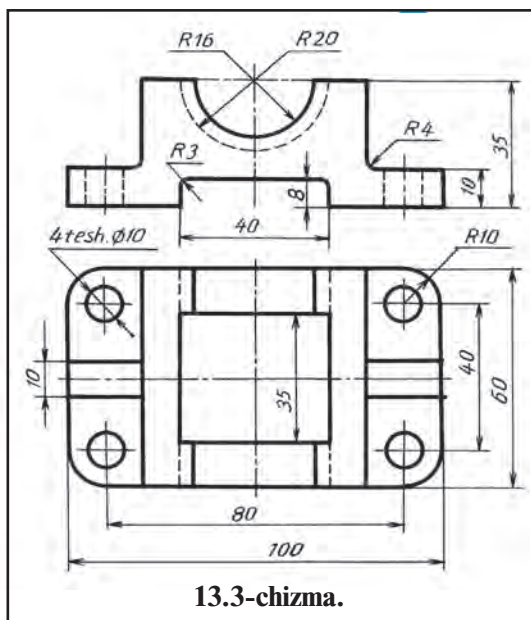
Proyeksiyalash nuri  $s$  proyeksiyalar tekisligi  $H$  ga nisbatan o‘tkir burchak ostida berilgan bo‘lsa, unga parallel qilib shaklning  $ABC$  nuqtalaridan yordamchi proyeksiyalovchi nurlar o‘tkaziladi. Natijada bu nurlar  $H$  bilan kesishib,  $ABC$  ning proyeksiyasi  $A'B'C'$  qiyshiq burchakli proyeksiyasini hosil qiladi (13.2-chizma, a).

Agar proyeksiyalash nuri  $s$  proyeksiyalar tekisligi  $H$  ga nisbatan perpendikular, ya‘ni to‘g‘ri burchakda berilgan bo‘lsa, to‘g‘ri burchakli proyeksiyalash hosil bo‘ladi (13.2-chizma, b). Bu yerda  $ABC$  – narsa,  $s$  – proyeksiyalash yo‘nalishi,  $H$  – proyeksiyalar tekisligi,  $A'B'C'$  – narsaning  $H$  dagi proyeksiyasi,  $AA'$ ,  $BB'$ ,  $CC'$  – proyeksiyalash nurlari deyiladi.

To‘g‘ri burchakli parallel proyeksiyalashni ortogonal (yunoncha *orto* – to‘g‘ri, *gonal* – burchak, ya‘ni to‘g‘ri burchakli) proyeksiyalash ham deyiladi. Endi markaziy va parallel (qiyshiq va to‘g‘ri burchakli) proyeksiyalarni o‘zaro taqqoslab ko‘ramiz. Markaziy proyeksiyada narsaning proyeksiyasi o‘zidan katta. Demak, bu proyeksiyada detalning chizmasi orqali uning haqiqiy kattaligi to‘g‘risida fikr yuritish qiyin. Qiyshiq burchakli parallel proyeksiya olinsa, bu yerda narsaning burchaklari buzilib proyeksiyalanadi. Bunday proyeksiyalashda ham detalning haqiqiy ko‘rinishi chizmada to‘g‘ri tasvirlanmaydi.

To‘g‘ri burchakli parallel proyeksiyada narsa va uning proyeksiyasi bir-biriga teng. Demak, bunday proyeksiyalash turida bajarilgan detal chizmasiga qarab uning konstruksiyasi, ya‘ni tuzilishi to‘g‘risida to‘liq ma‘lumot olish mumkin. Bunday chizma to‘g‘risidagi ma‘lumot 13.3-chizmada keltirilgan. Bundan keyin proyeksiyalashning bu turiga, ya‘ni to‘g‘ri burchakli parallel proyeksiyalashga asoslanib chizmalar chizamiz. Chunki har qanday chizmalar to‘g‘ri burchakli parallel proyeksiyaga asoslanib chiziladi. To‘g‘ri burchakli parallel proyeksiyalash o‘rniga qisqacha *proyeksiyalash* deyiladi. Shunda to‘g‘ri burchakli parallel proyeksiyalash tushuniladi.





1. Qanday proyeksiyalash turlari mavjud?
2. Markaziy proyeksiya va parallel proyeksiya deb nimaga aytiladi?
3. Proyeksiyaning o'zi nima?



Chizmachilik daftaringizga proyeksiyalash turlarini chizib, bilimingizni mustahkamlang.



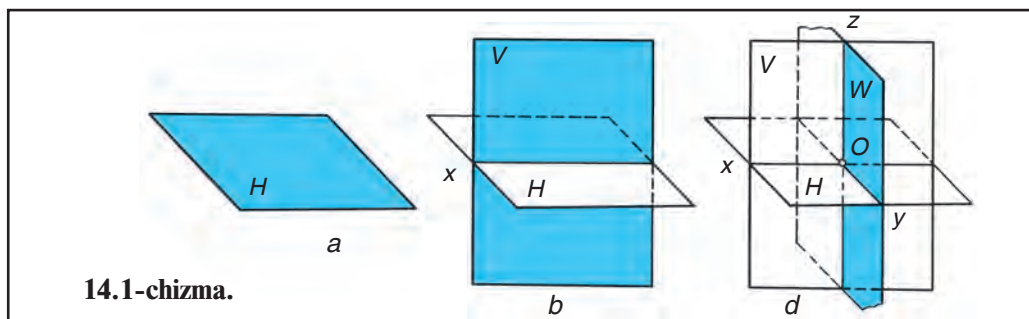
Proyeksiyalovchi nurlar bitta markazdan chiqsa, qanday proyeksiyalash usuli deyiladi?  
**A.** Parallel. **B.** Markaziy.  
**C.** Aksonometrik. **D.** Qiyshiq.

## 14- §. OKTANT VA EPYUR HAQIDA UMUMIY TUSHUNCHA

Jismning fazodagi holatini aniq bilish uchun fazoni o'zaro perpendikular  $H$ ,  $V$  va  $W$  proyeksiyalar tekisliklari ishtirokida sakkizta qismga ajratiladi. Hosil qilingan apparat oktant (okta – yunoncha sakkiz, lotincha – sakkizlik) deb ataladi.

**Oktant va epyur.** Gorizont tekislik  $H$  ning (14.1-chizma,  $a$ ) o'rtasidan uni kesib o'tadigan frontal tekislik  $V$  o'tkaziladi (14.1-chizma,  $b$ ). Ikkala  $H$  va  $V$  tekisliklarga perpendikular bo'lgan uchinchi profil tekislik  $W$  ularning o'rtasidan o'tkazilsa (14.1-chizma,  $d$ ), fazoni shartli ravishda sakkiz qismga bo'luvchi oktant hosil bo'ladi.

$H$  va  $V$  tekisliklarning o'zaro kesishgan chizig'i  $x$  bilan,  $H$  va  $W$  larning o'zaro kesishish chizig'i  $y$  bilan,  $V$  va  $W$  larning o'zaro kesishish chizig'i  $z$  bilan belgilanadi.  $x$ ,  $y$ ,  $z$  larning boshi, ya'ni ularning o'zaro kesishish nuqtasi  $O$  bilan belgilanadi.  $Ox$ ,  $Oy$ ,  $Oz$  lar koordinata o'qlari,  $O$  koordinata boshi deyiladi. Birinchi oktant misolida epyur hosil qilamiz.



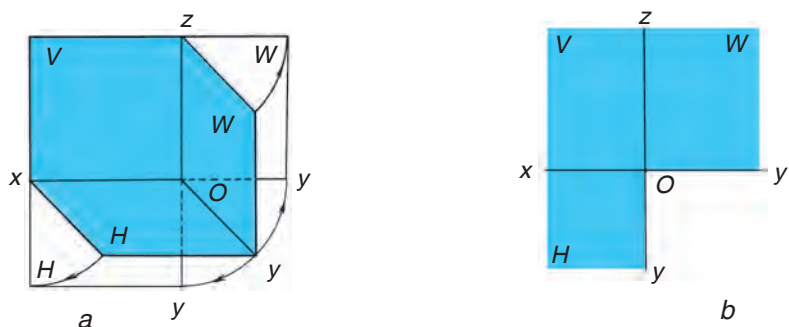
14.1-chizma.

$V$  tekislikni o'z o'rnida qoldirib,  $H$  ni  $x$  o'qi atrofida pastga, ya'ni  $V$  ning ostiga,  $W$  ni  $z$  o'qi atrofida, ya'ni  $V$  ning o'ng yoniga  $V$  bilan bitta tekislik hosil qilguncha aylantiriladi (14.2-chizma,  $a$ ). Shunda uchala  $H$ ,  $V$ ,  $W$  tekisliklar bitta tekislik ko'rinishiga o'tadi va u epyur deb ataladi. Epyur fransuzcha so'z bo'lib, *tekis chizma* degan ma'noni anglatadi. Tekisliklarni chegaralovchi chiziqlarsiz tasvirlash qabul qilingan (14.2-chizma,  $b$ ).

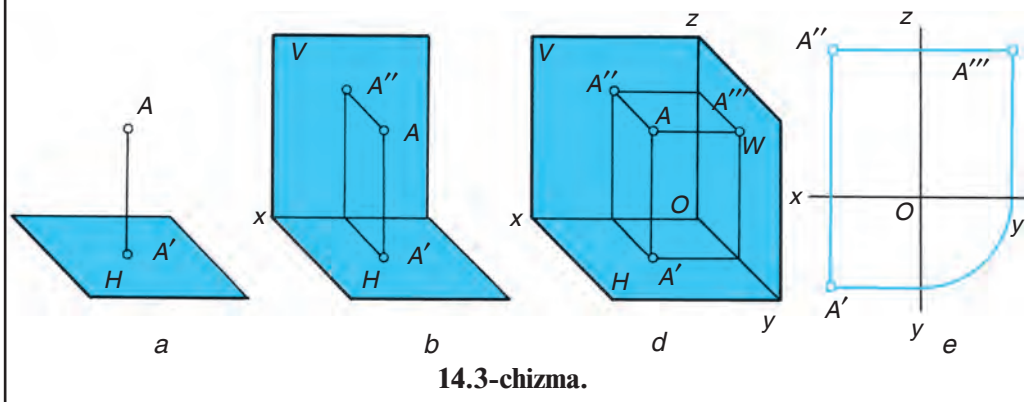
**Nuqtani bitta, ikkita va uchta tekislikka proyeksiyalash.** Fazodagi  $A$  nuqta orqali  $H$  ga perpendikular nur (yordamchi chiziq) o'tkazilsa,  $A$  nuqtaning  $H$  dagi proyeksiyasi  $A'$  hosil bo'ladi (14.3-chizma,  $a$ ).  $H$  ga perpendikular qilib  $V$  tekisligi o'tkazilib, unga ham  $A$  dan perpendikular nur o'tkazilsa, u bilan kesishib,  $A$  nuqtaning  $V$  dagi proyeksiyasi  $A''$  ni hosil qiladi (14.3-chizma,  $b$ ),  $H$  va  $V$  larga perpendikular qilib  $W$  tekislik o'tkazilsa, birinchi oktant hosil bo'ladi. Bu yerda ham  $A$  dan  $W$  ga perpendikular nur o'tkazilsa,  $A$  ning  $W$  dagi  $A'''$  proyeksiyasi aniqlanadi (14.3-chizma,  $d$ ).

$H$  – gorizontal proyeksiyalar tekisligi;  $V$  – frontal proyeksiyalar tekisligi;  $W$  – profil proyeksiyalar tekisligi;  $A'$ – $A$  nuqtaning gorizontal proyeksiyasi;  $A''$ – $A$  nuqtaning frontal proyeksiyasi;  $A'''$ – $A$  nuqtaning profil proyeksiyasi va  $AA'$ ,  $AA''$ ,  $AA'''$  lar proyeksiyalovchi nurlar deyiladi.

Epyurda  $A' A'' \perp x$ ,  $A'' A''' \perp z$ ,  $A' A''' \perp y$  lar proyeksiyalarni bog'lovchi chiziqlar deyiladi (14.3-chizma,  $e$ ). Bundan keyin epyur o'rniga chizma deb yuritamiz.



14.2-chizma.



14.3-chizma.



1. Oktant nima?
2. Oktant qanday hosil bo'ladi?
3. Epyur nima va u qanday hosil bo'ladi?
4.  $H$  va  $V$  tekisliklar o'zaro kesishishidan hosil bo'lgan chiziq qanday belgilanadi?  $H$  va  $W$  larning kesishishidan hosil bo'lgan chiziq-chi?  $V$  va  $W$  larning kesishishidan hosil bo'lgan chiziq-chi?



Tomonlari  $200 \times 200$  mm li uchta kvadrat qalinroq qog'ozdan birinchi oktant-proyeksiyalash apparatini yasang.  $O$ ,  $x$ ,  $y$  va  $z$  koordinata o'qlarini belgilang.



Epyur nima?

- A.  $H$  tekislik. B.  $V$  tekislik. C.  $W$  tekislik. D. Tekis chizma.

## 15- §. TO'G'RI CHIZIQNING PROYEKSIYALARI

Har qanday buyum geometrik shakllardan tuzilganligi ma'lum. O'z navbatida, geometrik shakllar to'g'ri yoki egri chiziqlardan tashkil topgan bo'lib, to'g'ri chiziq ikkita nuqta orqali o'tkaziladi. To'g'ri chiziq nuqtalar bilan chegaralangan bo'lsa, u *to'g'ri chiziq kesmasi* ham deyiladi.

To'g'ri chiziq proyeksiyalar tekisliklariga nisbatan parallel, perpendikular, og'ma bo'lishi mumkin.

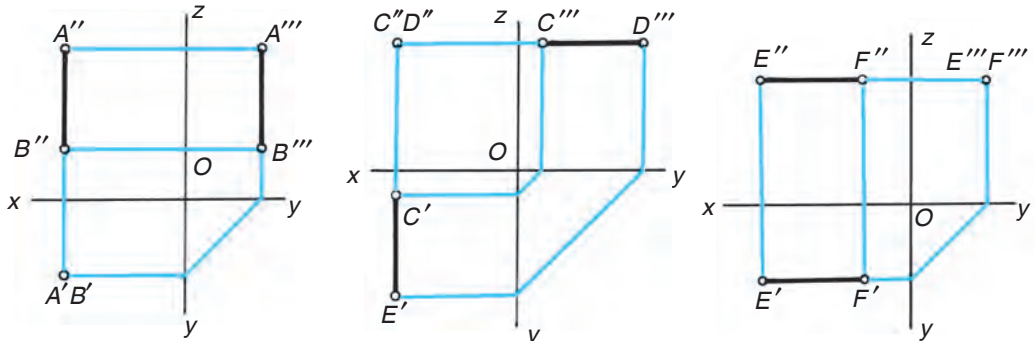
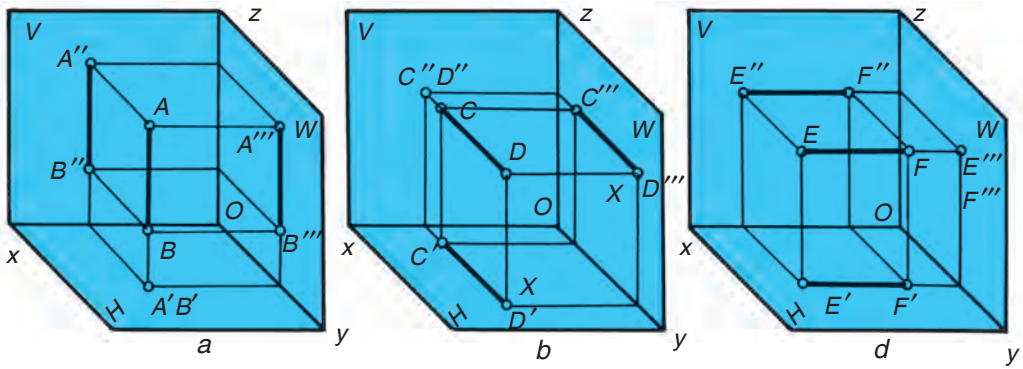
To'g'ri chiziq faqat bitta proyeksiyalar tekisligiga perpendikular bo'lsa, masalan,  $AB \perp H$  — gorizontal proyeksiyalovchi (15.1-chizma,  $a$ ),  $AB \perp V$  — frontal proyeksiyalovchi (15.1-chizma,  $b$ ),  $AB \perp W$  — profil proyeksiyalovchi chiziq deyiladi (15.1-chizma,  $d$ ). To'g'ri chiziq qaysi proyeksiyalar tekisligiga perpendikular bo'lsa, o'sha tekislikka nuqta ko'rinishida, qolganlariga o'zining haqiqiy kattaligida proyeksiyalanadi (15.1-chizma,  $a$ ,  $b$ ,  $d$ ). 15.1-chizma,  $e$  da proyeksiyalovchi to'g'ri chiziqlarning chizmalari berilgan.

To'g'ri chiziq faqat bitta proyeksiyalar tekisligiga parallel bo'lsa, o'sha tekislikka haqiqiy kattaligida proyeksiyalanadi, qolganlariga esa, qiya bo'lganligi uchun qisqarib proyeksiyalanadi (15.2-chizma,  $a$ ,  $b$ ,  $d$ ). To'g'ri chiziq qaysi tekislikka parallel bo'lsa, o'sha tekislik nomi bilan ataladi, ya'ni  $AB \parallel H$  — gorizontal (15.2-chizma,  $a$ ),  $AB \parallel V$  — frontal (15.2-chizma,  $b$ ),  $AB \parallel W$  — profil (15.2-chizma,  $d$ ) chiziqlar deyiladi.

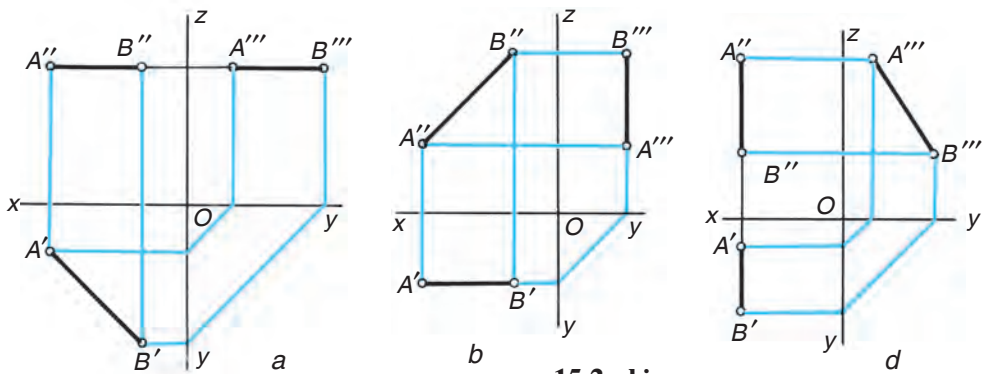
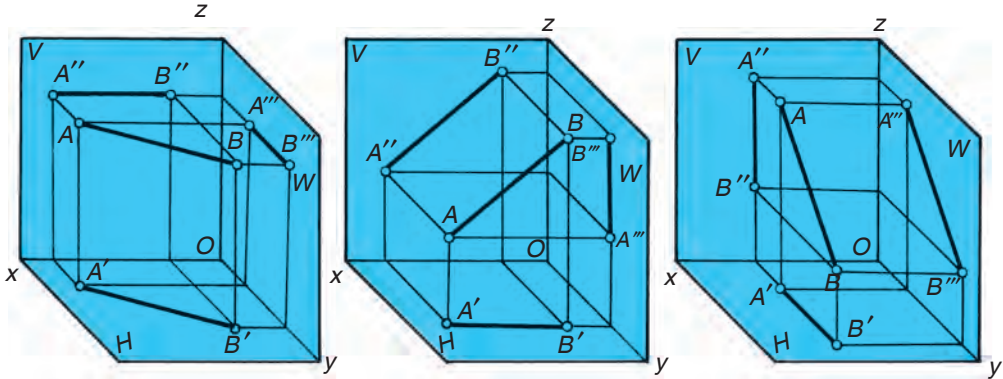
$ABCD$  shakl  $H$  ga perpendikular (15.3-chizma) tasvirlangan bo'lib, u yuqorida bayon qilingan to'g'ri chiziqlardan tashkil topgan. Ushbu  $ABCD$  shakl gorizontal proyeksiyalovchi  $AB$  va  $CD$ , profil proyeksiyalovchi  $AC$  va  $BD$  chiziqlardan tuzilgan.

Agar to'g'ri chiziq proyeksiyalar tekisliklariga og'ma vaziyatni egallagan bo'lsa, unday to'g'ri chiziq *umumiy vaziyatdagi to'g'ri chiziq* deyiladi. 15.4-chizma,  $a$ ,  $b$ ,  $d$  da umumiy vaziyatdagi  $AB$  to'g'ri chiziq kesmasining  $H$ ,  $V$  va  $W$  da proyeksiyalanishi ko'rsatilgan bo'lib, uning proyeksiyalari haqiqiy uzunligiga nisbatan o'zgarib (qisqarib) tasvirlangan.

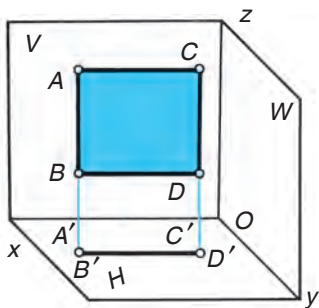
**Eslab qoling!** To'g'ri chiziq proyeksiyalar tekisliklariga perpendikular



15.1-chizma.



15.2-chizma.



15.3-chizma.

bo'lsa, nuqta ko'rinishida, parallel bo'lsa, o'zining haqiqiy uzunligiga teng, umumiy vaziyatda bo'lsa, qisqarib proyeksiyalanadi.



1. To'g'ri chiziq nuqtalar bilan chegaralangan bo'lsa, u qanday nomlanadi?
2. To'g'ri chiziq qanday chiziladi?
3.  $H$  ga perpendikular chiziq nima deb ataladi?  $V$  va  $W$  larga perpendikularlari-chi?  $H$  ga parallellari-chi?  $V$  va  $W$  larga parallellari-chi?
4.  $H$  ga perpendikular chiziq unga qanday ko'rinishda proyeksiyalanadi?  $V$  va  $W$  ga perpendikularlari-chi?



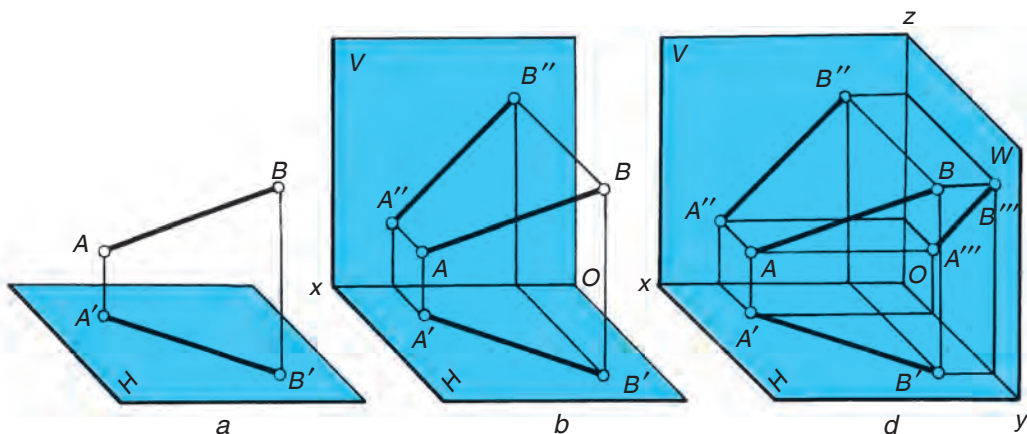
1. 15.4-chizma,  $d$  da tasvirlangan umumiy vaziyatdagi  $AB$  kesmaning chizmasi (epyuri) ni o'qituvchi yordamida bajaring.

2. 15.5-chizmadagi  $ABCD$  to'rtburchakli shakl qanday chiziqlardan tashkil topganligini tahlil qiling.

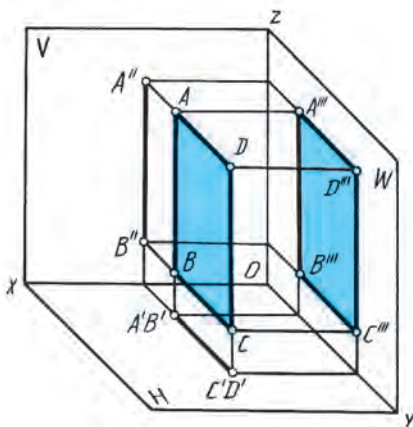


$H$  ga perpendikular to'g'ri chiziq qanday nomlanadi?

**A.** Gorizantal. **B.** Frontal. **C.** Gorizantal proyeksiyalovchi. **D.** Profil.



15.4-chizma.



15.5-chizma.



## 16- §. YASSI SHAKLLARNING PROYEKSIYALARI

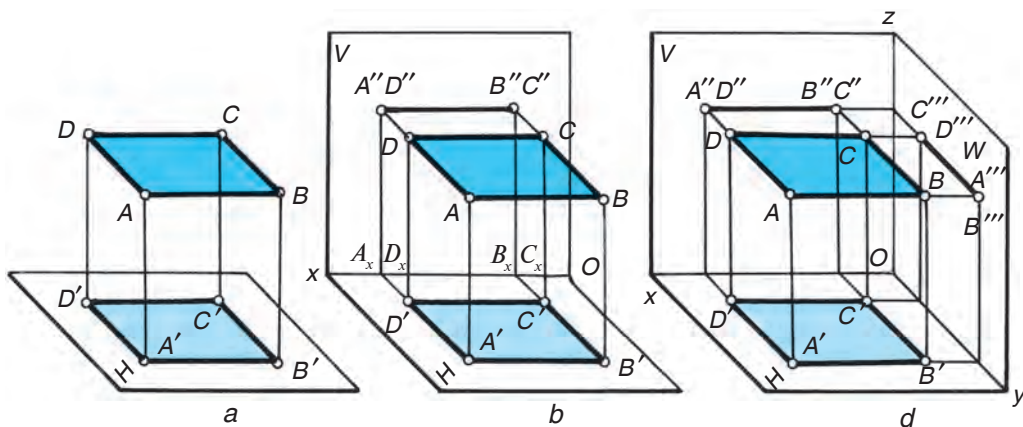
15.3-chizmada  $ABCD$  to'g'ri to'rtburchakli yassi shaklning  $H$  ga qanday proyeksiyalanishi ko'rsatilgan. 15.5-chizmada  $ABCD$  to'g'ri to'rtburchakli shaklning  $H$ ,  $V$  va  $W$  ga proyeksiyalanishi tasvirlanganligi berilgan.  $ABCD$  tekis shaklni oldin  $H$  ga, keyin  $H$  va  $V$  ga, so'ngra  $H$ ,  $V$  va  $W$  ga proyeksiyalash usullari bilan tanishib chiqamiz.

1.  $ABCD$  tekis shaklni  $H$  ga proyeksiyalash. Ushbu  $ABCD$  tekis shakl  $H$  ga parallel vaziyatda 16.1-chizma,  $a$  dagi kabi fazoda joylashgan bo'lsa, u o'zining haqiqiy kattaligida proyeksiyalanadi. Chunki  $ABCD \parallel H$ . Buning uchun  $A$ ,  $B$ ,  $C$  va  $D$  nuqtalardan  $H$  ga perpendikular chiziqlar o'tkazilib,  $H$  da chegaralanadi.  $A'$ ,  $B'$ ,  $C'$  va  $D'$  lar o'zaro tutashtiriladi.

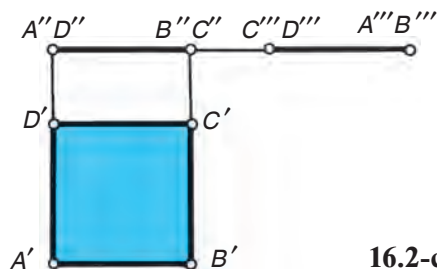
2.  $A$ ,  $B$ ,  $C$  va  $D$  nuqtalardan  $V$  ga perpendikular chiziqlar o'tkazilib,  $V$  da chegaralanadi. Buning uchun  $A'$ ,  $B'$ ,  $C'$  va  $D'$  lardan  $H$  tekisligi bo'yicha  $x$  ga perpendikular chiziqlar chizilib,  $x$  bilan kesishtiriladi. Hosil bo'lgan  $A_x$ ,  $B_x$ ,  $C_x$  va  $D_x$  lardan  $V$  tekisligi bo'yicha vertikal chiziqlar chizilib,  $ABCD$  nuqtalardan  $V$  ga perpendikular chiziqlar bilan kesishtiriladi. Shunda  $ABCD$  ning  $V$  dagi frontal proyeksiyasi  $A''B''$ ,  $C''D''$  yasaladi (16.1-chizma,  $b$ ).

3.  $ABCD$  shakl  $W$  ga aynan  $V$  ga proyeksiyalangandek amalga oshiriladi (16.1-chizma,  $d$ ).

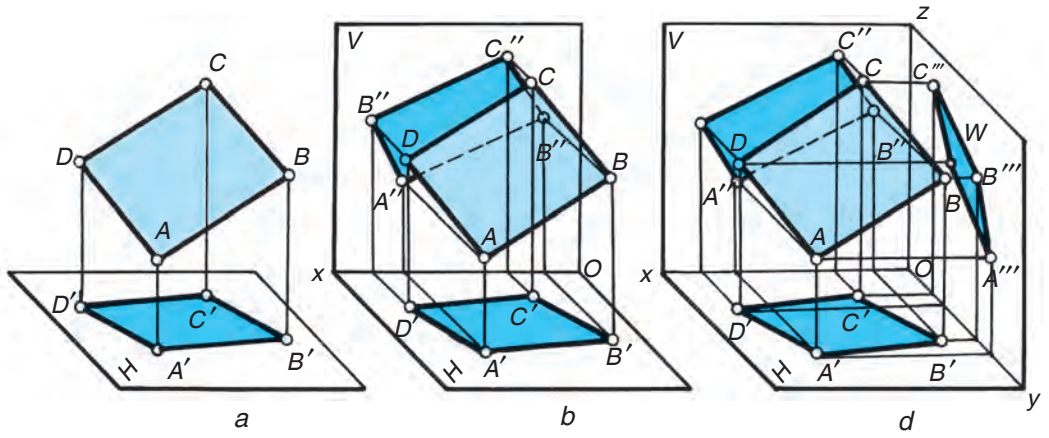
4.  $ABCD$  tekis shaklning  $H$ ,  $V$ ,  $W$  dagi chizmasi (epyuri) 16.2-chizmadagidek bo'ladi.



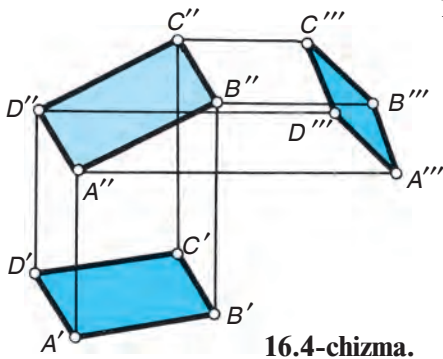
16.1-chizma.



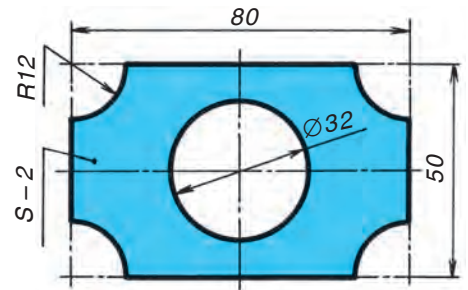
16.2-chizma.



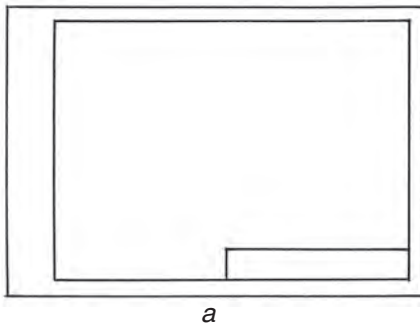
16.3-chizma.



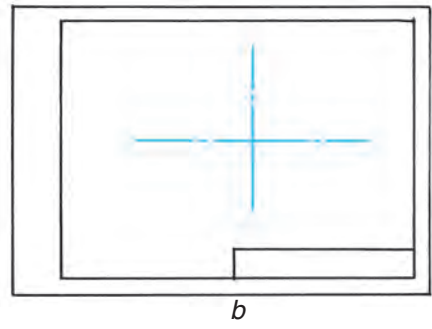
16.4-chizma.



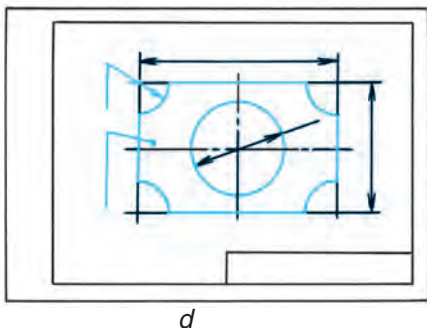
16.5-chizma.



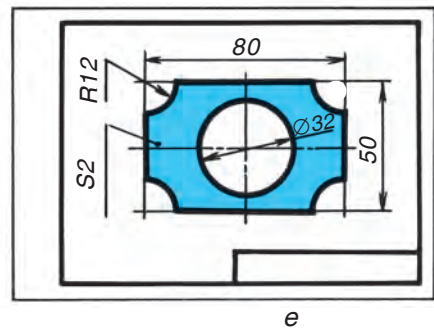
a



b



d



e

16.6-chizma.

Agar tekis shakl  $H$ ,  $V$  va  $W$  ga nisbatan umumiy vaziyatda bo'lsa, ya'ni  $H$ ,  $V$ ,  $W$  ga parallel ham, perpendikular ham bo'lmagan, tekis shakl fazoda proyeksiyalar tekisliklariga nisbatan umumiy vaziyatda joylashgan hisoblanadi. Bunday tekis shakllarning  $H$ ,  $V$ ,  $W$  da tasvirlanishi ma'lumot sifatida 16.3-chizma,  $a$ ,  $b$ ,  $d$  da berilgan. Uning  $H$ ,  $V$ ,  $W$  dagi chizmasi 16.4-chizmada tasvirlangan.

Tekis shaklning berilgan proyeksiyasi (16.5-chizma) bo'yicha uni bosqichlarda ko'chirib chizish 16.6-chizma,  $a$ ,  $b$ ,  $d$ ,  $e$  da ko'rsatilgan.



1.  $H$  ga parallel bo'lmagan to'g'ri chiziq qanday nomlanadi? Bu to'g'ri chiziq  $H$  ga qanday proyeksiyalanadi?  $V$  ga-chi?  $W$  ga-chi?
2. Umumiy vaziyatdagi tekis shakl  $H$  ga qanday proyeksiyalanadi?  $V$  ga-chi?  $W$  ga-chi?



Daftar, turli chizg'ichlar kabi tekis shakllardan birini ish daftaringizga  $H$ ,  $V$ ,  $W$  dagi proyeksiyalarini chizing.

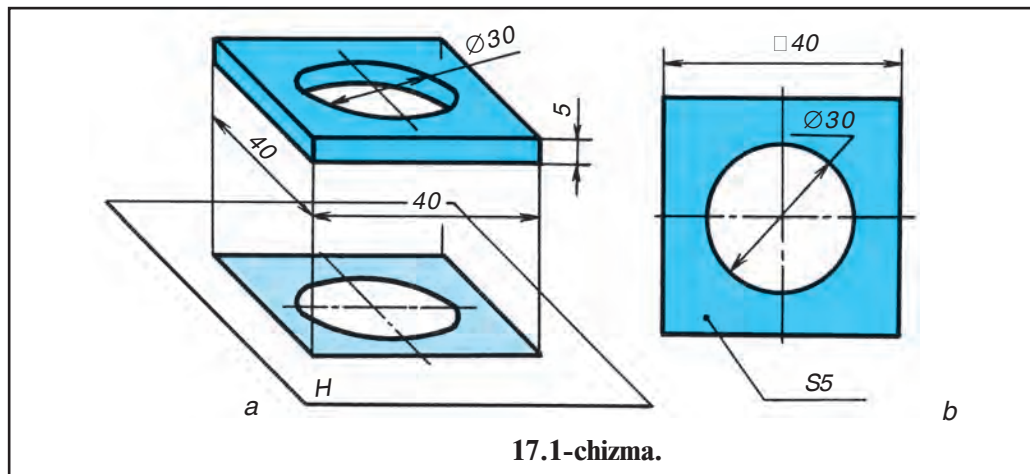


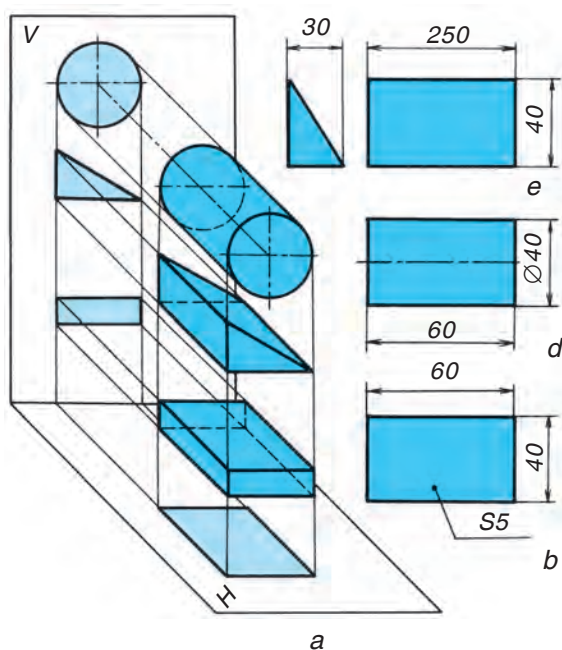
$H$  ga parallel yassi shakl (tekislik) nima deyiladi?

- A. Profil. B. Gorizontal. C. Frontal. D. Og'ma.

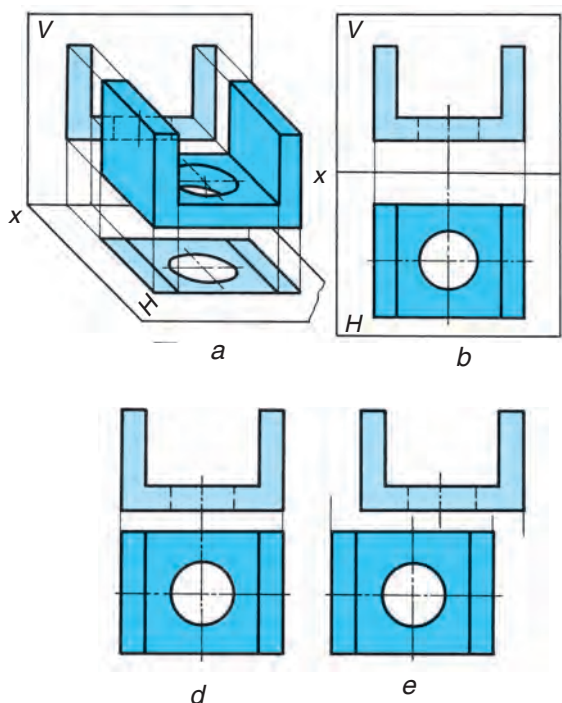
### 17- §. BITTA VA O'ZARO PERPENDIKULAR IKKITA PROYEKSIYALAR TEKISLIGIGA MODELNI PROYEKSIYALASH VA TEKIS CHIZMA (EPYUR) HOSIL QILISH

Konstruksiyasi sodda detallarni bitta tekislikda tasvirlash mumkin. Masalan, „qistirma“ deb ataluvchi detalni  $H$  tekisligiga proyeksiyalash jarayoni 17.1-chizmada ko'rsatilgan. Qistirma  $H$  ga parallel bo'lgani uchun uning qalinligi ko'rinmaydi. O'rtasidagi silindrik teshik va qistirma konturining tasviri o'ziga teng tasvirlangan. Chizmada  $H$  tekisligini frontal vaziyatga keltirilsa, 17.1-chizma,  $b$  dagidek ko'rinishga o'tadi. Bu yerda qistirmaning qalinligi ko'rsatilsa, u to'g'risida to'liq ma'lumotga ega bo'lish mumkin.





17.2-chizma.



17.3-chizma.

**O'zaro perpendikular ikkita proyeksiyalar tekisligida tasvirlar yasash.** Ba'zi detallar o'zining konstruksiyasi sodda bo'lishiga qaramay ikkita proyeksiyada tasvirlanishi talab qilinadi. Masalan, 17.2-chizma, *a* da, *H* tekisligiga proyeksiyalanayotgan parallelepiped, uchburchakli prizma va silindrlarga nazar tashlasak, ularning hammasi bir xil to'g'ri to'rtburchak shaklida proyeksiyalanadi. Ularning bir-biridan farqini *V* dagi proyeksiyalari orqali aniqlasa bo'ladi. Lekin parallelepipedni bitta proyeksiyada tasvirlab, uning qalinligini ko'rsatish kifoya (17.2-chizma, *b*). Silindrni ham bitta proyeksiyada tasvirlashda uning diametrini ifodalovchi shartli belgidan foydalanishning o'zi yetarli (17.2-chizma, *d*). Ammo uchburchakli prizmaning burchaklari o'zaro qanday joylashganligini faqat ikkinchi tekislik kiritish orqali aniqlash mumkin (17.2-chizma, *e*).

Model gorizontal proyeksiyalar tekisligi *H* ga konturi to'g'ri to'rtburchak (17.3-chizma, *a*) *V* ga o'zining frontal konturi bo'yicha proyeksiyalanmoqda. Modelni olib qo'yib, *H* tekisligini pastga *x* o'q atrofida frontal holatga kelguncha aylantirilsa, tekis chizma, ya'ni epyur hosil bo'ladi (17.3-chizma, *b*). Proyeksiyalarni bog'lovchi yordamchi chiziqlar va tekisliklarni chegaralovchi chiziqlar ham standartga muvofiq tasvirlanmasligi mumkin (17.3-chizma, *d*). Bundan keyin narsalarning chiz-

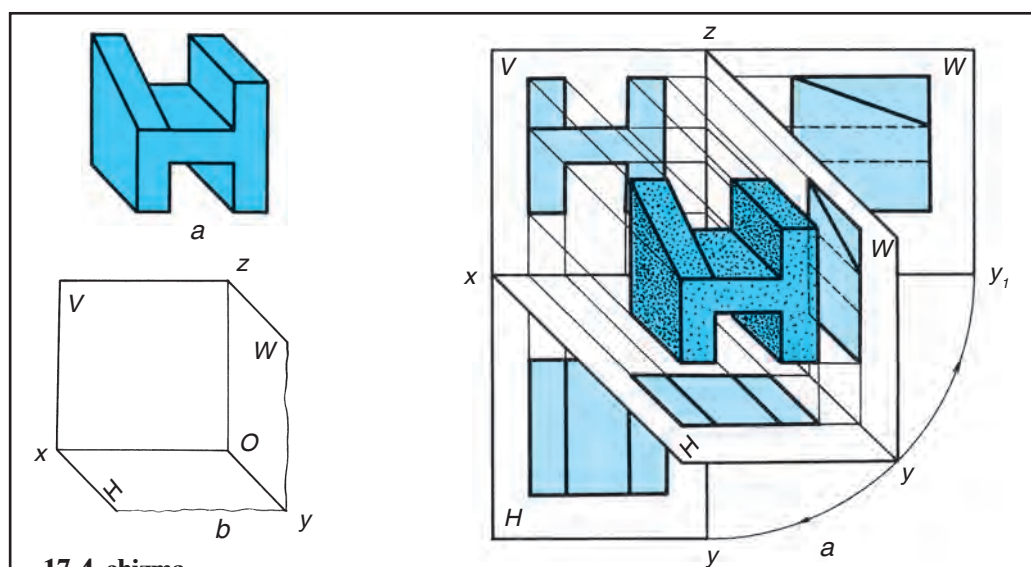


masi chizilganda, ularning proyeksiyalarini bog'lovchi chiziqlar tushirib qoldiriladi. Proyeksiyalar chizilayotganda ularni bog'lovchi chiziqlar bor, deb faraz qilinadi. Lekin proyeksiyalarni har xil joyda tasvirlashga yo'l qo'yilmaydi (17.3-chizma, e).

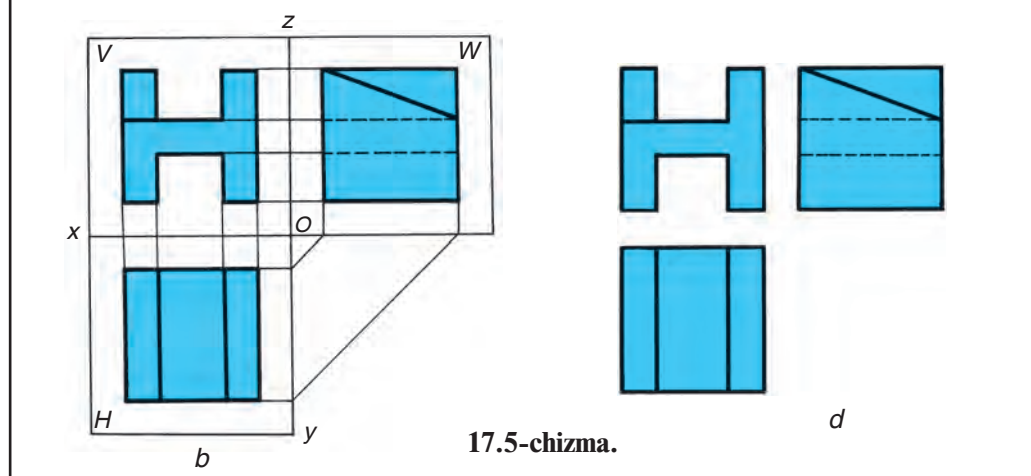
17.3-chizmadagi detalning proyeksiyalariga e'tibor berilsa, gorizontaal proyeksiyasida detalning o'rtasidagi silindrik teshik aylana,  $V$  tekislikda ko'rinmayotganligi uchun u ko'rinmas kontur-shtrix chiziqda chizilgan. Bundan keyin chizmada detalning ko'rinmaydigan elementlari *shtrix chiziqda* tasvirlanadi.

Texnikada shunday detallar mavjudki, ularni uchta va undan ortiq proyeksiyalarda tasvirlashga to'g'ri keladi.

Ba'zida detalning ikkita proyeksiyasi orqali uni to'liq tasavvur qilish qiyin. Masalan, 17.4-chizma, *a* da yaqqol tasvirda berilgan detal olinsa, uning

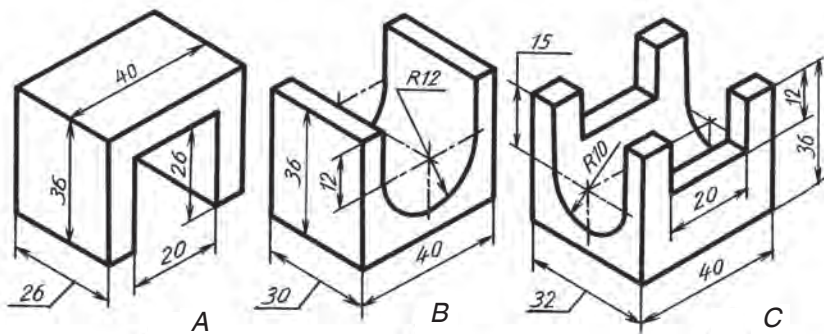


17.4-chizma.

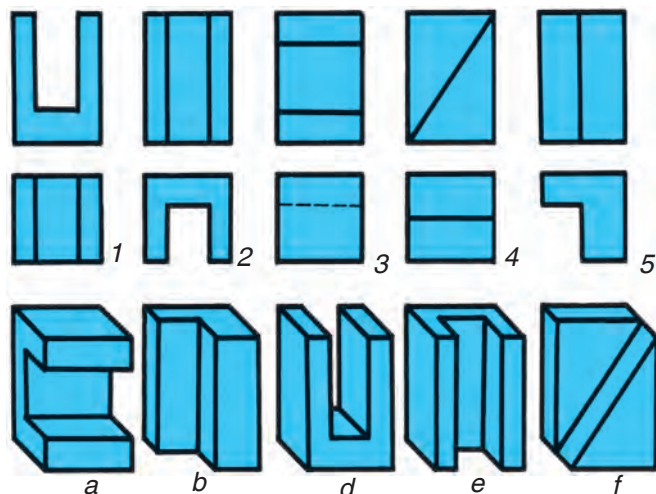


17.5-chizma.





17.6-chizma.



17.7-chizma.

tuzilishi ancha murakkab, ikki yonidagi devorlaridan biri qiya qilib kesilgan. Bu devorning shakli faqat profil proyeksiyalar tekisligida aniq ko'rinadi. Chunki u o'sha tekislikka parallel bo'lib, unga o'zining haqiqiy kattaligida proyeksiyanadi. Bundan tashqari, detalning shaklini uning yon va ostki asoslarining o'zaro joylashishi to'g'ri burchakli ekanligi  $W$  tekisligida aniq ko'rinadi. Oldingi  $H$  va  $V$  tekisliklariga uchinchi proyeksiya tekisligi ularga perpendikular qilib kiritiladi (17.4-chizma,  $b$ ).  $W$  tekislik *profil proyeksiyalar* tekisligi deyiladi. „Profil“ so'zi fransuzcha bo'lib, *yon tomoni* degan ma'noga to'g'ri keladi.

Detalni uchala proyeksiyalar tekisliklari fazosiga qo'yib,  $H, V, W$  proyeksiyalar tekisliklariga proyeksiyalari tushiriladi (17.5-chizma,  $a$ ).  $H$  tekisligini  $x$  o'q atrofida pastga,  $W$  tekisligini  $z$  o'q atrofida o'ngga aylantirib  $V$  bilan bitta tekislik hosil qilinadi (17.5-chizma,  $b$ ). Detalning profil proyeksiyasi bilan

frontal proyeksiyasi gorizontaal chiziqda bir-biri bilan bog‘langanligiga e‘tibor bering.

Standart talabiga binoan, detalning chizmasida proyeksiyalarni bog‘lovchi chiziqlar tushirib tasvirlanadi (17.5-chizma, *d*). Bunday tasvirlashga *kompleks chizma* ham deyiladi.



1. Chizmada detal qalinligi qanday ko‘rsatiladi?
2. 17.1-chizmadagi detal tasvirida nima uchun 30 soni oldiga  $\varnothing$ , 40 soni oldiga  $\square$  belgilari qo‘yilgan?
3. Detalning chizmada ko‘rinmaydigan qismlari qanday chiziqda chiziladi?
4.  $W$  proyeksiyalar tekisligi qanday nomlanadi?
5. Nima sababdan  $W$  tekisligi kiritiladi?



17.6-chizmada berilgan detallardan birining proyeksiyalarini chizing.



17.7-chizmada detallarning ko‘rinishi 1, 2, 3, 4, 5 raqamlarda, ularning yaqqol tasvirlari *a*, *b*, *d*, *e*, *f* harflar bilan belgilangan. Bir-biriga mos keladigan detallarning yaqqol tasvirini proyeksiyalarni solishtirish yo‘li bilan aniqlang.

## 18- §. GEOMETRIK JISMLAR VA ULARNING PROYEKSIYALARI

Har qanday detal ma‘lum tartibda joylashgan geometrik jismlardan tuzilgan bo‘ladi. Masalan, rezbasi o‘yilmagan boltning o‘lchamli. Boltning kallagi oltiburchakli prizma, sterjeni silindr, silindr uchidagi faskasi kesik konuslardan tuzilgan. Fikran har bir geometrik jismni bir-biridan ajratib, ya‘ni har birini alohida tasavvur qilib ko‘ramiz (18.1-chizma). Shunda bolt prizma, silindr va konusdan tuzilganligi ma‘lum bo‘ladi.

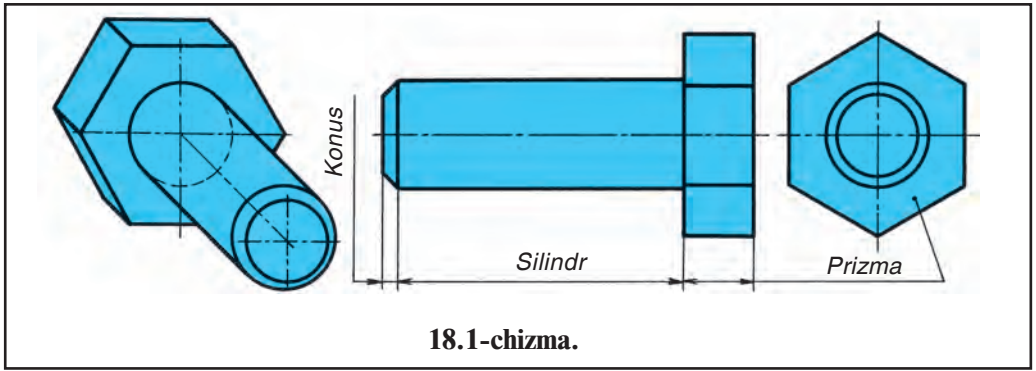
Geometrik jism o‘zining sof ko‘rinishida ham uchraydi. Masalan, g‘isht parallelepiped (prizma), qalam prizma yoki silindr, quvur — silindr, koptok — shar va hokazo. Shulardan ko‘rinib turibdiki, turmushimizda atrofimizni o‘rab turgan narsalar turli geometrik jismlar ko‘rinishida, ma‘lum tartibda ularning yig‘indisidan tuzilgan.

Oddiy geometrik jismlarga quyidagilar kiradi: prizma (kub, parallelepiped), silindr, konus, piramida, shar.

**Ko‘pyoqliklar.** Bir xil yoki turli ko‘rinishdagi ko‘pburchakliklardan tuzilgan geometrik jism ko‘pyoqlik deyiladi. Ulardan faqat kub, parallelepiped, prizma, piramidalar o‘rganiladi.

Ko‘pyoqliklardan piramida (tetraedr) va uning elementlari 18.2-chizmada ko‘rsatilgan.  $S, A, B, C$  — uchlar,  $ABC$  — asos,  $SAB, SAC, SBC$  — yoqlari,  $AS, BS, CS, AB, AC, BC$  — qirralari hisoblanadi.

Demak, yoqlarining o‘zaro kesishayotgan chiziqlari — qirralar, qirralarning o‘zaro kesishayotgan nuqtalari — uchlar, qirralari orqali chegaralanayotgan tekis shakllar — yoqlar deyiladi.

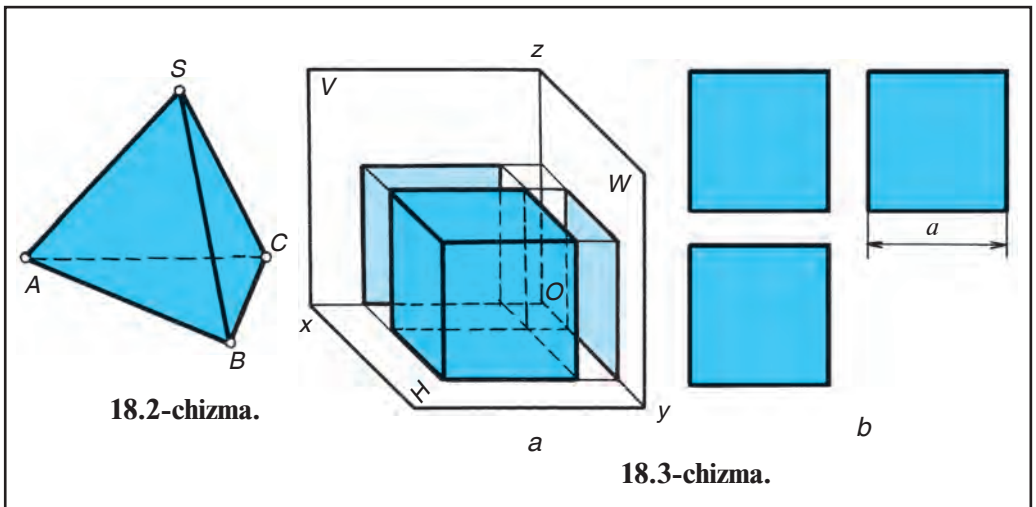


**Kub.** Kub ko'pyoqlik turkumiga kiradi va u oltita bir xil kattalikdagi kvadratlardan tashkil topadi. 18.3-chizma,  $a$  da kubni  $H$ ,  $V$ ,  $W$  tekisliklariga proyeksiyalash ko'rsatilgan. Uning uchala (balandligi, kengligi va uzunligi) o'lchamlari ( $a$ ) bir xil. Shuning uchun uning chizmasida o'zaro teng bo'lgan uchta kvadrat orqali tasvirlanyapti (18.3-chizma,  $b$ ).

Kub o'n ikkita qirradan tashkil topadi va har to'rtta o'zaro parallel qirralari  $H$ ,  $V$ ,  $W$  ga perpendikular bo'lgani uchun nuqta ko'rinishida, qolganlari parallel vaziyatda bo'lganligi uchun o'zining haqiqiy kattaligida proyeksiyalanadi.

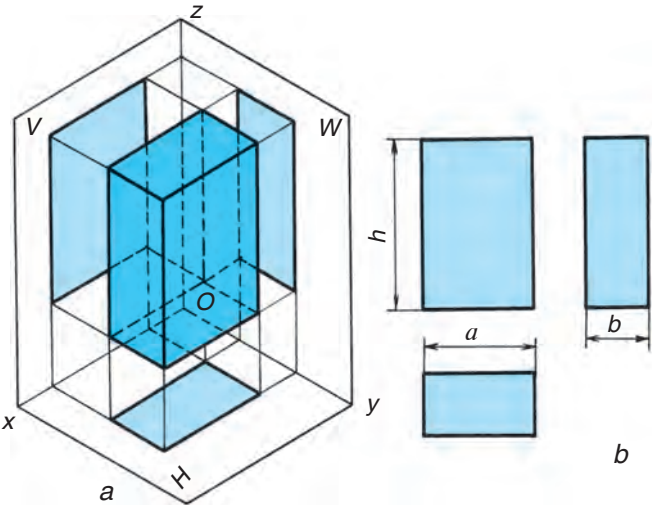
**Parallelepiped.** Parallelepiped ko'pyoqliklarning bir ko'rinishi hisoblanib, proyeksiyalar tekisliklariga to'g'ri to'rtburchak shaklida proyeksiyalanadi (18.4-chizma). Lekin uning uchala o'lchamlari har xil: balandligi  $h$ , kengligi  $a$ , qalinligi  $b$  bo'ladi.

**Prizma.** Ko'pyoqliklardan biri hisoblangan prizma turli ko'rinishda bo'ladi. Prizmaning muntazam oltiburchakligi texnik detallarda ko'p uchraydi. Masalan, bolt, gayka kabilar.

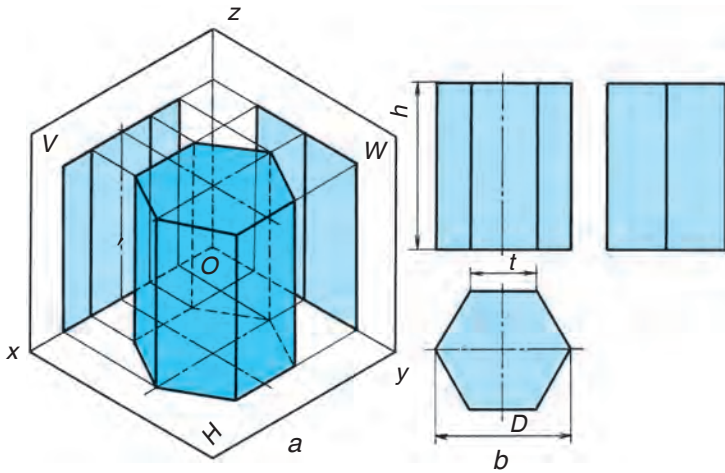


Muntazam oltiburchakli prizma  $H$  tekisligiga muntazam oltiburchak,  $V$  tekisligiga ikki yon yog'i bilan parallel joylashganligi uchun o'sha yoqlari haqiqiy kattaligida, qolganlari qisqarib proyeksiyalanadi (18.5-chizma). Bunday prizmani chizmada eng oldin ustdan ko'rinishi, ya'ni  $H$  dagi gorizontaal proyeksiyasini chizishdan boshlash lozim. Shunda uning  $V$  va  $W$  dagi yoqlarini tasvirlashda xatolikka yo'l qo'yilmaydi. Bunday prizma, asosan, ikkita  $D$  — diametr, ya'ni hamma qirralari uchlariga urinma aylana va balandligi  $h$  o'lchamga ega bo'ladi.

Bu prizma simmetrik jism bo'lgani uchun  $V$  da oldingi yoqlari orqasidagi yoqlarini to'sib proyeksiyalanadi.  $W$  da ikkita yon yog'i unga perpendikular



18.4-chizma.



18.5-chizma.

bo'lgani uchun to'g'ri chiziq, oldingi ikkita yog'i orqasidagi ikkita yog'ini to'sib proyeksiyalanadi (18.5-chizma,  $a$ ,  $b$ ).



1. Qanday geometrik jism ko'pyoqlik deyiladi?
2. Kub qanday geometrik jism turiga kiradi? Uning qanday elementlari mavjud?
3. Kubning nechta uchi bor?
4. Kub yana qanday nomlar bilan ataladi?



1.  $50 \times 50 \times 50$  o'lchamdagi kubning oldin  $H$  dagi, keyin  $H$  va  $V$  dagi, so'ngra  $H$ ,  $V$  va  $W$  dagi proyeksiyalarini ish daftariga chizing.
2.  $H$ ,  $V$  va  $W$  ga nisbatan turli vaziyatlarni egallagan parallelepiped hamda prizmani ish daftariga chizing.



- Oltita bir xil kvadratlardan tuzilgan geometrik jism nima deyiladi?  
**A.** Prizma. **B.** Tetraedr. **C.** Kub. **D.** Parallelepiped.

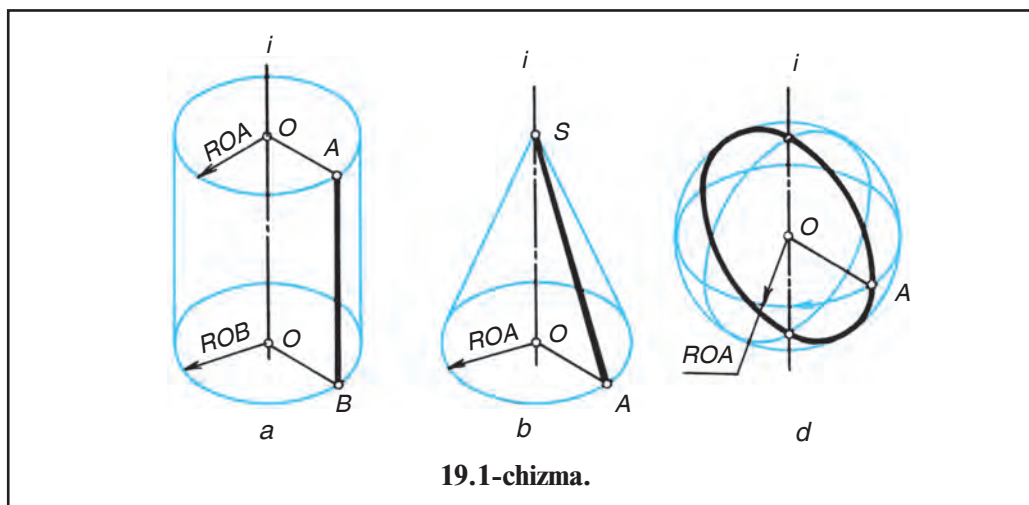
## 19- §. SILINDR, KONUS, SHAR VA PIRAMIDANING PROYEKSIYALARI

Texnikada barcha aylanma harakatlar aylanish silindri yordamida bajariladi.

Aylanish sirtlari, silindr, konus, shar (sfera) to'g'ri va egri chiziqning qo'zg'almas o'qi  $i$  atrofida aylanishidan hosil bo'lishi 19.1-chizmada tasvirlangan.

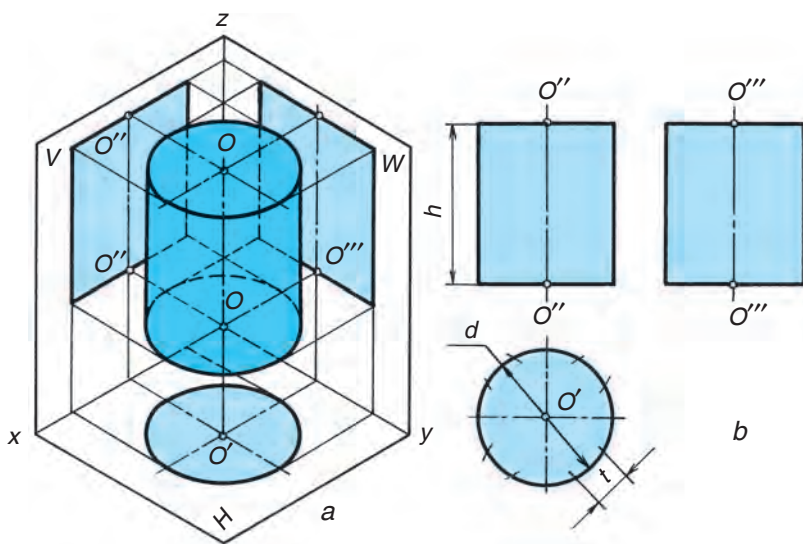
To'g'ri chiziqlar silindr va konus yasovchilari deyiladi, sferadagi egri (aylana yoki yarimaylana) chiziq meridianlarni hosil qiladi.

**Silindr.** Texnikada xilma-xil ko'rinishda uchraydigan silindr texnik detallarning asosini tashkil qiladi. Har qanday aylanma harakat silindr orqali amalga oshiriladi.

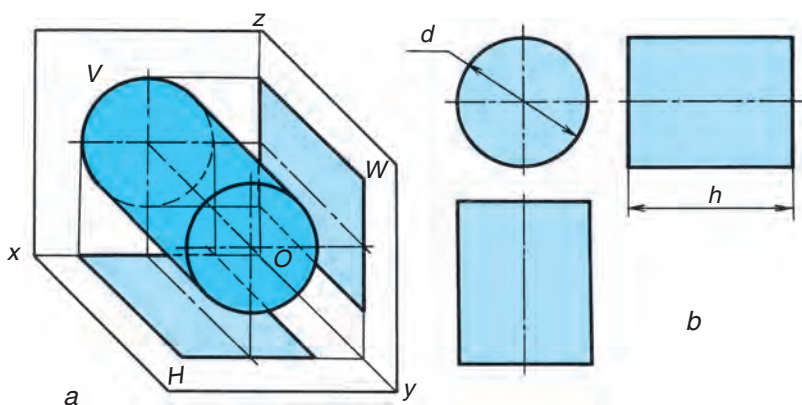


**19.1-chizma.**





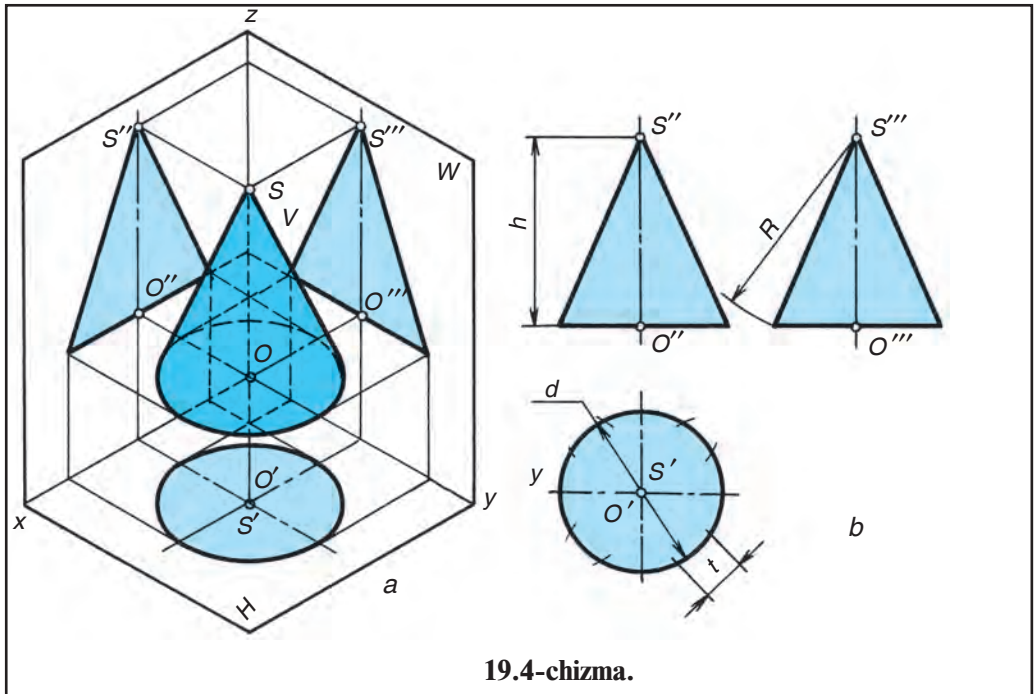
19.2-chizma.



19.3-chizma.

Silindr 19.2-chizma, *a* dagidek proyeksiyalar tekisliklari tizimiga joylashtirilgan bo'lsa, uning *H* dagi proyeksiyasi aylana, *V* va *W* dagi proyeksiyalari bir xil to'g'ri to'rtburchak ko'rinishida tasvirlanadi. Silindr 19.3-chizma, *a* dagidek joylashgan bo'lsa, uning *V* dagi proyeksiyasi aylana, *H* va *W* dagi proyeksiyalari to'g'ri to'rtburchak ko'rinishida chiziladi. Agar silindrni *W* ga perpendikular joylashtirilsa, uning *W* dagi proyeksiyasi aylana, *H* va *V* dagi proyeksiyalari to'g'ri to'rtburchak ko'rinishida tasvirlanadi. Silindr hamma holatda ham faqat ikkita – *d* diametr va *h* balandlikka ega bo'ladi.

**Konus.** Konus ham silindr kabi texnik detallarda juda ko'p tatbiq etiladi. Konusning uchi kesilgan bo'lsa, *kesik konus* deyiladi. Konus 19.4-chizma, *a* dagidek proyeksiyalar tekisliklari tizimida joylashgan bo'lsa, *H* tekisligida



19.4-chizma.

aylana,  $V$  va  $W$  tekisliklarida uchburchak ko‘rinishida chiziladi. Konus ham ikkita o‘lchamga –  $d$  diametr va  $h$  balandlikka ega.

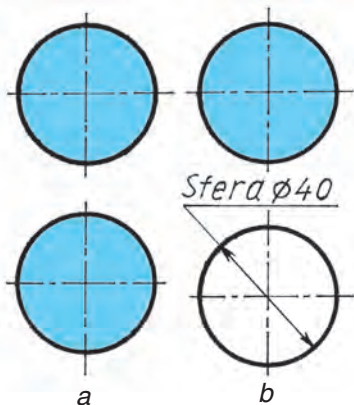
**Shar (sfera).** U texnikada yumalash podshipniklarida qo‘llaniladi. Sfera yum-yumaloq sirt bo‘lgani uchun hamma tekisliklarda o‘ziga teng aylana ko‘rinishida proyeksiyalanadi (19.5-chizma,  $a$ ). Sharning bitta o‘lchami bo‘ladi, lekin o‘lcham soni oldiga „Sfera“ so‘zi yoziladi. Masalan, 19.5-chizma,  $b$  dagidek „Sfera  $\varnothing 40$ “.

**Kesik konus.** Kesik konus uchta o‘lchamga ega:  $D$  – katta diametri,  $d$  – kichik diametri va  $h$  – balandligi. Konus o‘qi qaysi proyeksiyalar tekisligiga perpendikular bo‘lsa, o‘sha tekislikka ikkita katta va kichik aylanalar, qolganlarida trapetsiya shaklida proyeksiyalanadi (19.6-chizma,  $a$ ). Lekin trapetsiya ko‘rinishidagi tomonlari davom ettirilsa, konus o‘qining davomida bitta nuqtada o‘zaro kesishadi (19.6-chizma,  $b$ ).

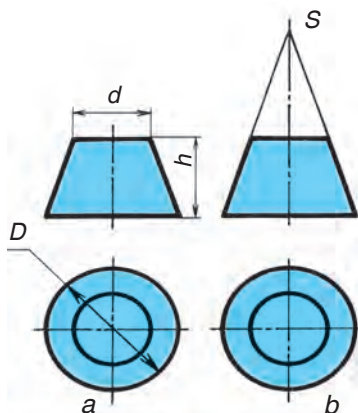
Chizmachilikda qabul qilingan shartli belgilarni qo‘llab, silindr va konuslarni bitta proyeksiyada tasvirlasa ham bo‘ladi (19.7-chizma).

**Piramida.** Misr ehromlari shaklan asosi to‘g‘ri burchakli (kvadrat) piramidalarda bunyod etilgan. Piramida har xil: uchburchakli, to‘rtburchakli, beshburchakli, oltiburchakli asosga ega bo‘lgan muntazam ko‘pyoqliklarga kiradi.

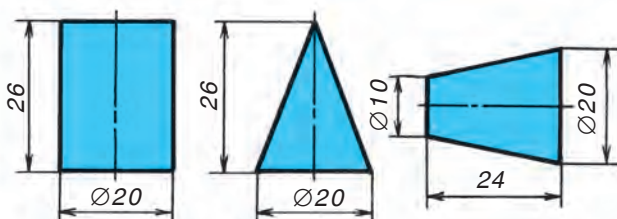
Asosi kvadrat piramida 19.8-chizmadagidek proyeksiyalar tizimiga joylashtirilsa,  $H$  tekisligiga kvadrat, boshqa tekisliklarga uchburchak ko‘rinishida proyeksiyalanadi.  $H$  dagi kvadratning burchaklari orqali o‘tgan diagonallari piramida uchi bilan tutashgan qirralarining gorizontal proyeksiyalari hisoblanadi.



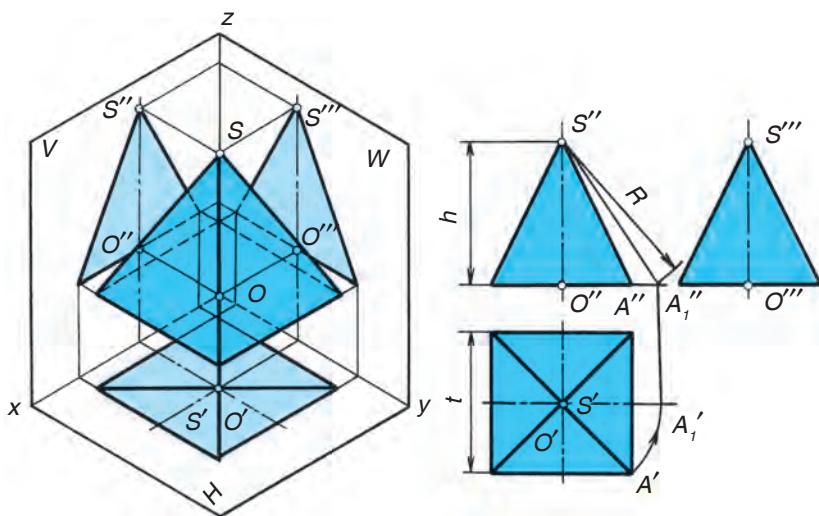
19.5-chizma.



19.6-chizma.



19.7-chizma.



19.8-chizma.

Piramidaning yoqlari o'zaro kesishganda hosil bo'lgan joylari (chiziqlar) *qirralari*, qirralari orasidagi tekis joylar (uchburchak va asosining shakliga qarab ko'pburchak) *yoqlar*, qirralari o'zaro kesishgan joy (nuqta) *uchlari* deyiladi.



1. Silindr qanday hosil bo‘ladi? Konus va shar-chi?
2. Silindrning qanday elementlari mavjud? Konusning-chi? Sharning-chi?
3. Kesik konus nechta o‘lchamga ega?
4. Piramida qanday ko‘rinishlarda bo‘ladi?
5. Piramidaning qanday elementlari mavjud?



Geometrik jismlarning har birini chizmachilik daftaringizga chizib mashq qiling.



H da bitta markazda ikkita katta va kichik aylana, V va W da trapetsiya shaklida tasvirlanadigan geometrik jism nima deyiladi?

- A. Silindr. B. Kesik konus. C. Piramida. D. Sfera.

**5-grafik ish.** *Geometrik jismlar proyeksiyalarini chizish.*  
O‘qituvchi topshirig‘i asosida bajariladi.

## 20- §. KO‘RINISHLAR. BOSH VA ASOSIY KO‘RINISHLAR

O‘z DSt 2.305:2003 ga muvofiq detalning proyeksiyalari *ko‘rinish* deb yuritiladi. Chizmachilikda detalning shaklini to‘liq ifodalash maqsadida turli tasvirlar (ko‘rinish, qirqim, kesim)dan foydalaniladi.

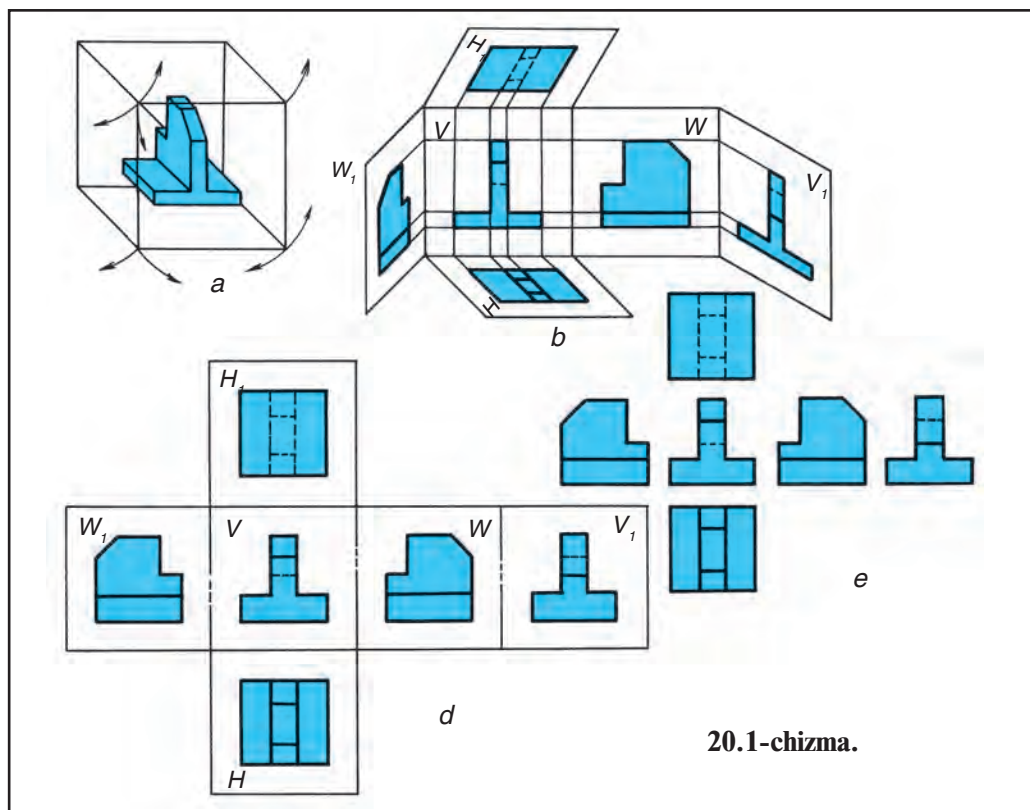
Kuzatuvchiga nisbatan detalning ko‘rinib turgan tomoni (sirti)ning tekislikdagi tasviri **ko‘rinish** deyiladi.

Oltita asosiy ko‘rinishlarni hosil qilish maqsadida 20.1-chizma, *a* dagi detalni ichi bo‘sh kubning o‘rtasiga joylashtiriladi. Kubning oltita yoqlariga to‘g‘ri burchak ostida detal proyeksiyalanadi. Shunda detalning kub yoqlaridagi ko‘rinishlari (proyeksiyalari) hosil bo‘ladi (20.1-chizma, *b*).

**Bosh va asosiy ko‘rinishlar.** Kubning yoyilmasi bajariladi (20.1-chizma, *d*). Shunda detalning asosiy ko‘rinishlari o‘zaro qanday joylashganligi yaqqol ko‘rinadi: *V* dagi olddan (bosh), *H* dagi ustidan, *W* dagi chapdan,  $H_1$  dagi ostidan,  $V_1$  dagi orqadan,  $W_1$  dagi o‘ngdan ko‘rinishlar deyiladi. Standart talabiga muvofiq kub yoyilmasi chegara chiziqlari olib tashlanib tasvirlanadi (20.1-chizma, *e*).

Chizmada frontal proyeksiyalar tekisligidagi asosiy tasvir, ya’ni bosh ko‘rinish sifatida olinadi. Shunda detalni bu tekislikka nisbatan shunday joylashtirish kerakki, detalning shakli va o‘lchamlari to‘g‘risida aniqroq tasavvur qilishga imkon yaratilsin. Shuning uchun ham detalning bunday tasviri bosh ko‘rinish ham deyiladi. Demak, detal to‘g‘risida eng ko‘p ma’lumot beradigan tasvir bosh ko‘rinish hisoblanadi.

Detal chizmasi chizilayotganda ko‘rinishlar sonini eng kam bo‘lishiga, ammo unda detal to‘g‘risida to‘liq ma’lumot beradigan bo‘lishiga harakat qilinadi. Bunda standartlarda belgilangan shartli belgilar va yozuvlardan samarali foydalanish talab qilinadi.



20.1-chizma.



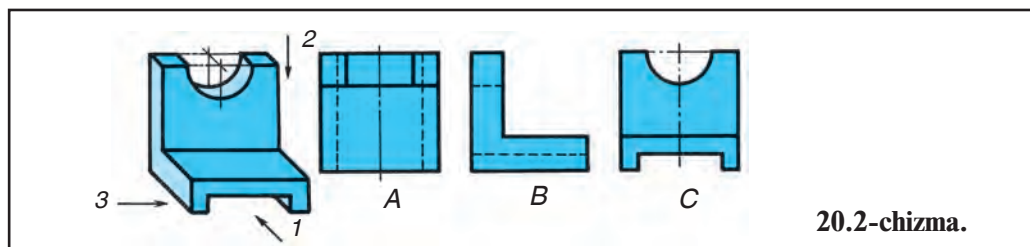
1. Ko'rinishlar qanday hosil qilinadi?
2. Asosiy ko'rinishlar nechta?
3. Bosh ko'rinish qanday ko'rinish hisoblanadi?
4. Bosh va boshqa ko'rinishlarga ta'rif bering.



1. Asosiy ko'rinishlar nechta?  
A. Bitta. B. Ikkita. C. To'rtta. D. Oltita.
2. Qaysi proyeksiyalar tekisligidagi ko'rinish bosh ko'rinish deb qabul qilingan?  
A.  $H$  dagi. B.  $V$  dagi. C.  $W$  dagi. D.  $P$  dagi.



- 20.2-chizmada detalning yaqqol tasviri va ko'rinislari tasvirlangan.  $A$ ,  $B$ ,  $C$  ko'rinishlarning qaysi biri  $1$  yo'nalishga mos kelishini aniqlang. Shuningdek,  $2$  va  $3$  yo'nalishlarga mos keladigan ko'rinishlarni ham toping.



20.2-chizma.

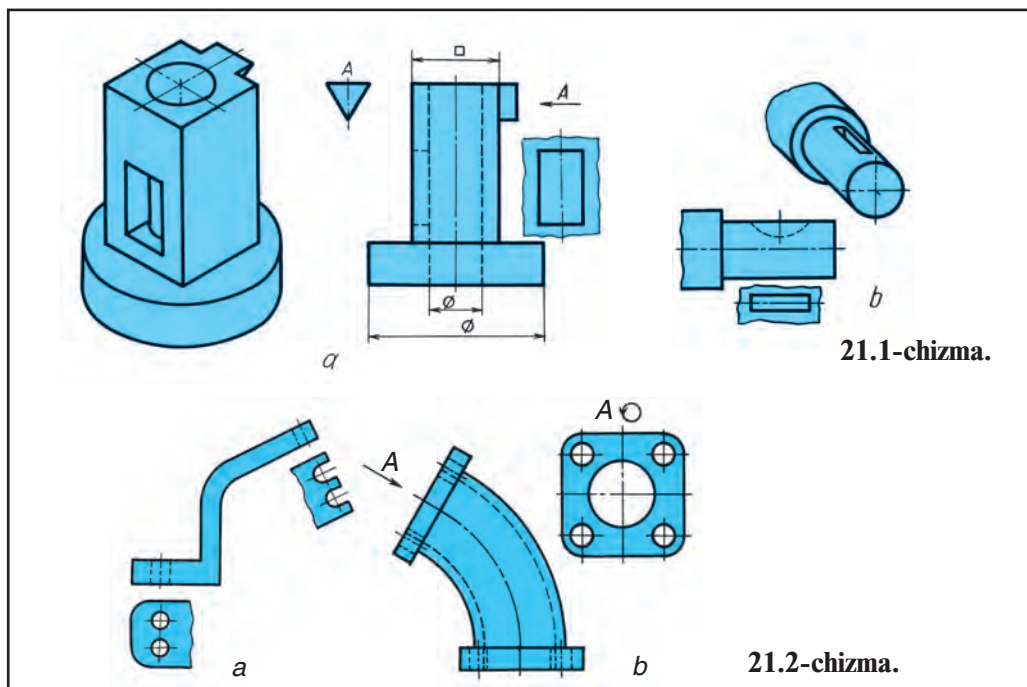


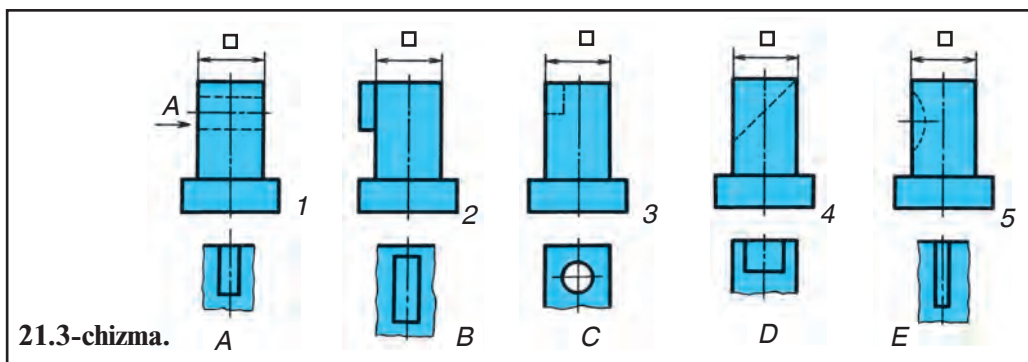
## 21- §. MAHALLIY VA QO'SHIMCHA KO'RINISHLAR

Buyum sirtining biror qismida joylashgan elementini chegaralab olib tasvirlashga to'g'ri kelsa, mahalliy ko'rinish, asosiy ko'rinishlardan biri buzib tasvirlanadigan bo'lsa, qo'shimcha ko'rinishni tatbiq etishga to'g'ri keladi.

**Mahalliy ko'rinish.** Chizmada ko'rinishlar sonini kamaytirish maqsadida detalning bir qismini alohida ko'rsatish uchun mahalliy ko'rinish tatbiq qilinadi. Mahalliy ko'rinish ingichka to'liqinsimon chiziq bilan chegaralab qo'yiladi. 21.1-chizma, *a* da detalning chapdan ko'rinishini to'liq chizish o'rniga uning kerakli elementi tasvirlangan. Ba'zan detal elementining shakli konturini tasvirlash bilan ham kifoyalaniladi (21.1-chizma, *a* dagi *A*). 21.1-chizma, *b* da val qismining shponka o'rnatilgan ariqcha (paz) qismi tasvirlanishi bilan detalning ustdan ko'rinishini tasvirlashga hojat qolmaydi. Bunday qisman tasvirlashlar **mahalliy ko'rinish** deyiladi.

**Qo'shimcha ko'rinish.** Har doim ham buyum sirtining biror qismidagi elementini asosiy oltita ko'rinishning birortasiga to'g'ri (buzilmagan holda) tasvirlashning iloji bo'lmasa, u holda, buyumning o'sha ko'rinishi asosiy ko'rinishlarga parallel bo'lmagan yangi qo'shimcha tekislikda bajariladi va u qo'shimcha ko'rinish deyiladi (21.2-chizma, *a*). Qo'shimcha ko'rinish qulay holatga burib tasvirlanishi mumkin. Ammo buyumning bosh ko'rinishidagi qabul qilingan vaziyat o'zgarmasligi kerak va burilganligini ko'rsatuvchi belgi  $\odot$  bilan ta'minlanishi lozim (21.2-chizma, *b*). Ba'zi hollarda qo'shimcha ko'rinish yozuvsiz va yo'nalishsiz ham tasvirlanishi mumkin (21.2-chizma, *a*).





21.3-chizma.



1. Mahalliy ko'rinish deganda qanday ko'rinishni tushunasiz?
2. Qo'shimcha ko'rinish qanday holatlarda qo'llaniladi?



21.3-chizmada detallar 1, 2, 3, 4, 5 raqamlar bilan, mahalliy ko'rinishlar A, B, C, D, E harflar bilan belgilangan. Hammasiga tegishli A yo'nalishga mos ko'rinishni toping.

## 22- §. MODELNING ASLIGA QARAB UNING KO'RINISHLARINI CHIZISH

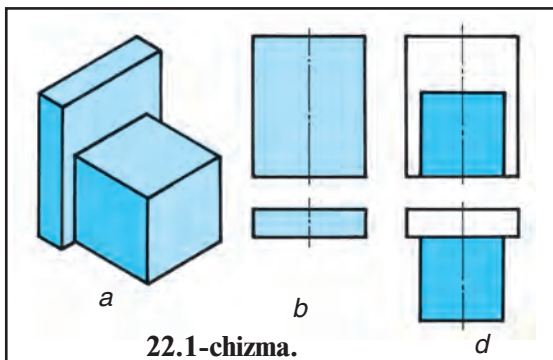
Modelning o'ziga, ya'ni asliga qarab uning ko'rinishlarini chizishdan oldin 18- va 19- § da berilgan geometrik jismlarning proyeksiyalari qanday tasvirlanishi ko'z oldiga keltiriladi.

*Misol.* 22.1-chizma, a da yaqqol tasvirda berilgan modelning ikkita ko'rinishini chizing.

Model tahlil qilinsa, u ikkita geometrik jismdan tuzilgan. Vertikal joylashgan parallelepiped

va uning oldiga kub qo'yilgan. Oldin parallelepipedning bosh va ustdan ko'rinishi chizib olinadi (22.1-chizma, b). Keyin kubning olddan va ustdan ko'rinishlari qo'shib chiziladi (22.1-chizma, d).

Shu tartibda har qanday model (detal) ning ko'rinishlarini chizish mumkin.



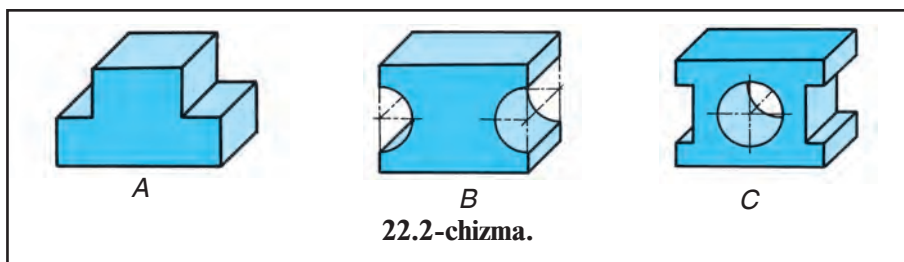
22.1-chizma.



1. Model (detal) shakli nima uchun tahlil qilinadi?
2. Modelning o'ziga qarab uning ko'rinishlari qanday tartibda chiziladi?



1. Chizmachilik xonasidagi modellardan foydalanib ularning ko'rinishlarini chizing.
2. 22.2-chizmadagi yaqqol tasvirda berilgan detallardan bittasini tahlil qiling va ko'rinishlarini chizing.



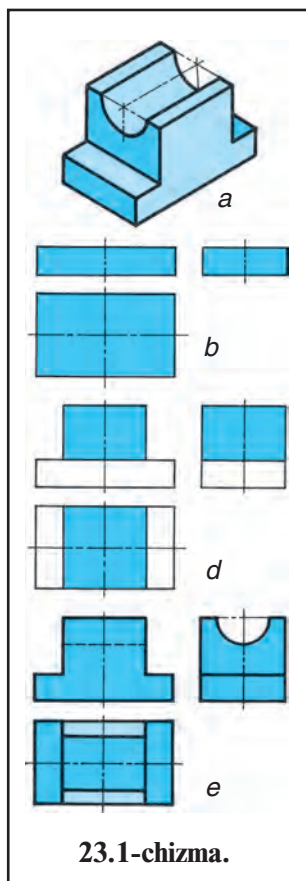
22.2-chizma.



Modelning *H* dagi proyeksiyasi qanday ko‘rinish deyiladi?

A. Bosh. B. Chapdan. C. Ustdan. D. Ostidan.

### 23- §. MODELNING O‘ZIGA QARAB UNING UCHTA KO‘RINISHINI CHIZISH



23.1-chizma.

Modelning o‘ziga qarab ko‘rinishlarini chizish uning shaklini tahlil qilishdan boshlanadi.

*Misol.* Modelning o‘ziga qarab uchta ko‘rinishini chizing. Bu yerda modelning yaqqol tasviri tahlil qilinsa, uning asosi parallelepiped ustida yarimsilindrik o‘yikli prizmadan iborat bo‘lib, uchta geometrik jismdan, ya‘ni uch elementli modeldan tashkil topgan (23.1-chizma, *a*).

Modelni quyidagi bosqichlarda chiziladi.

1. Modelning asosi uchta ko‘rinishda chizib olinadi (23.1-chizma, *b*).

2. Asosi ustiga prizma uchta ko‘rinishda chiziladi (23.1-chizma, *d*).

3. Prizmadagi yarimsilindrik o‘yiq uchta ko‘rinishda chizib chiqiladi (23.1-chizma, *e*).

Ortiqcha chiziqlar o‘chirilib, chizma taxt qilinadi.



1. Texnik detal shakli nima uchun tahlil qilinadi?
2. Texnik detalning o‘ziga qarab uning kerakli ko‘rinishlarini chizing.

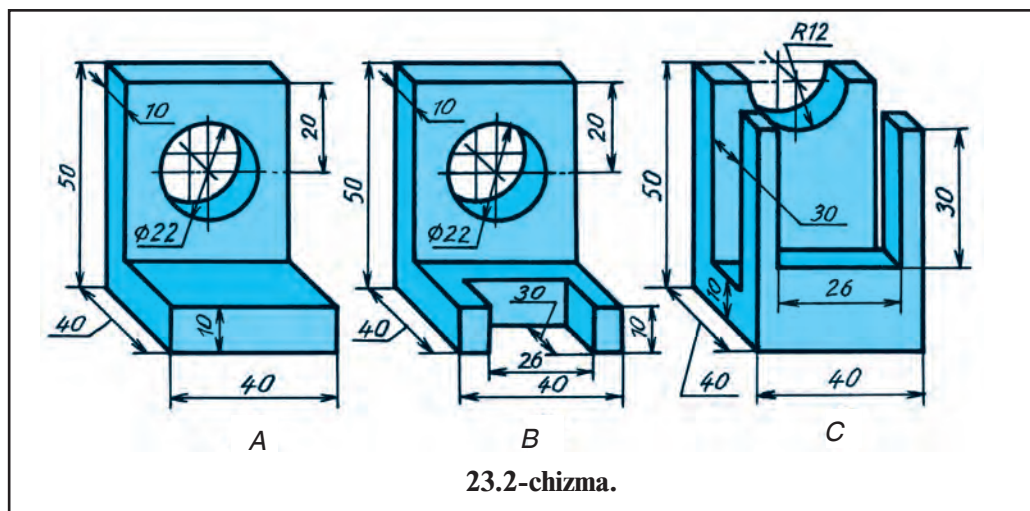


1. Chizmachilik xonasidagi texnik detallardan foydalanib ularning kerakli ko‘rinishlarini chizing.
2. 23.2-chizmadagi yaqqol tasvirda berilgan detallardan bittasini tahlil qiling va ko‘rinishlarini chizing.



Doiraviy kesik konusni nechta ko‘rinishda chizish tavsiya etiladi?

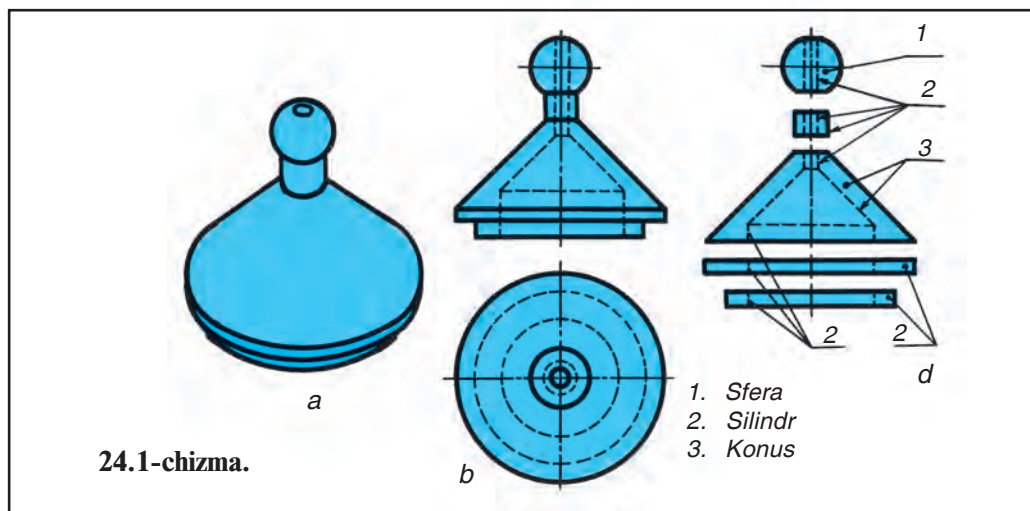
A. Uchta. B. Ikkita. C. Bitta. D. To‘rtta.

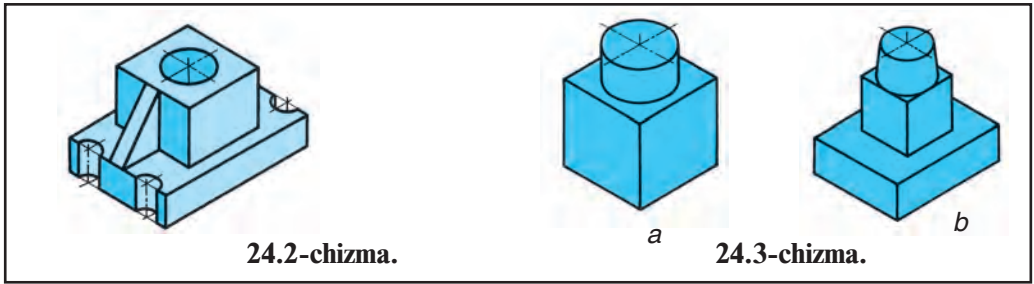


**24- §. ODDIY MODEL CHIZMALARINI TAHLIL QILISH, GEOMETRIK JISMLARGA AJRATISH**

Har qanday buyum (detal) turli geometrik jismlarni o'zida mujasamlagan bo'ladi. Shu bois, detalni o'qishda ularni fikran geometrik jismlarga ajrata bilish o'ta muhim hisoblanadi. Bu jarayon detalni tahlil qilish deyiladi. 24.1-chizma, *a, b* da choynak qopqog'i yaqqol tasvir va ikkita ko'rinishda chizilgan. Shu detal nechta va qanday geometrik sirt yig'indisidan tashkil topgan? Bu savolga javob berish maqsadida har bir geometrik sirt alohida ajratib chiziladi. Detal oltita geometrik sirt yig'indisidan hosil bo'lgan (aslida bundan ham ko'p, lekin bu chizmada soddalashtirib olingan) bo'lib, faqat uch xil geometrik jism turi ko'rsatilgan.

Detaldagi hamma jismlar ko'zga aniq ko'rinmoqda, lekin yana ham aniq





va yaqqolroq bo'lishini nazarda tutib, ularni bitta o'qda bir-biridan ajratib chizilgan (24.1-chizma, *d*).

Har bir detal shakli uning bajaradigan ishiga qarab aniqlanadi. Masalan, g'ildirak aylanma harakat qilganligi uchun u aylana, har qanday suyuqlik yoki gaz aylana teshikda yaxshi oqqanligi uchun ham quvurlar yumaloq silindrik qilib ishlanadi. Detallardagi oltiburchakli prizmalar ularni burab kiritish va chiqarish uchun xizmat qiladi va hokazo.

Endi, texnik detallar shakli va uning bo'laklari nima uchun kerakligi haqida qisqacha fikr yuritaylik.

24.2-chizmada tasvirlangan detal silindrik teshikli prizmaning ikki yon tomonida uchburchak shaklida joylashgan devorlari bor. Bu devorlar prizmani parallelepiped ustida mustahkam birikib turishi uchun xizmat qiladi. Detallarda bunday devorlar „mustahkamlash qovurg'asi“ yoki qisqacha „qovurg'a“ deyiladi. Ushbu detaldagi qovurg'alar aylanma harakat qiluvchi silindrik teshik devorlarini mustahkamlash maqsadida qo'llaniladi.

Texnik modellarni yasashda geometrik jismlar modellaridan foydalanish tavsiya etiladi. Masalan, kubning ustiga silindr qo'yilsa (24.3-chizma, *a*), parallelepiped ustiga kub va uning ustiga konus joylashtirilsa (24.3-chizma, *b*), texnik modellar yasalgan bo'ladi. Shu tartibda har xil texnik modellarni bajarish mumkin.



1. Texnik modellar qanday yasaladi?
2. Texnik model (detal) lar qanday tahlil qilinadi?
3. Modelning o'ziga qarab qaysi ko'rinishidan boshlab chiziladi?

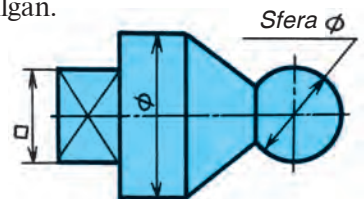


Chizmachilik xonasidagi modellardan foydalanib ko'rinishlarini chizing.



Detal qanday tartibdagi geometrik jismlardan tuzilgan.

- A. Silindr, konus, shar, piramida.
- B. Shar, konus, prizma, piramida.
- C. Prizma, silindr, konus, shar.
- D. Piramida, silindr, konus, shar.



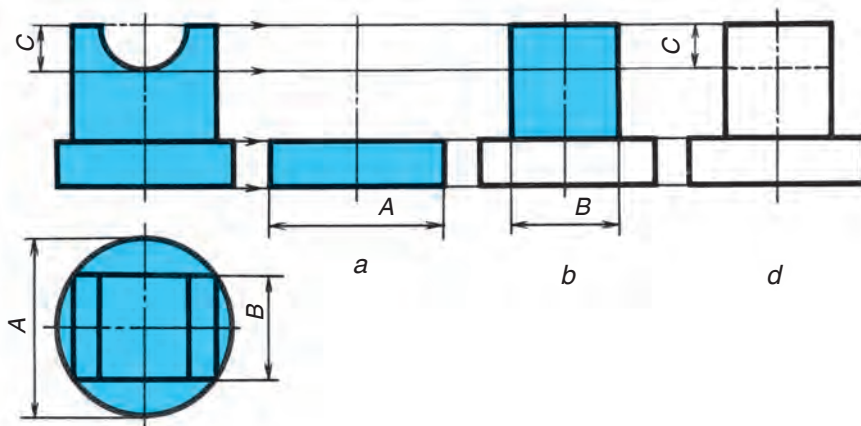


## 25- §. CHIZMALARNI O'QISH TARTIBI VA QOIDALARI

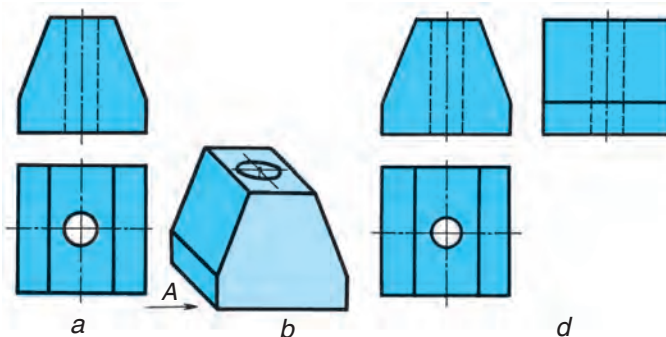
Biror buyumning chizmasini o'qish uchun oldin buyum chizmasini alohida detallarga ajratiladi. So'ngra har bir detal sinchiklab o'rganib chiqiladi.

Chizmalarni o'qish, ko'pincha, detalning berilgan ko'rinishlari bo'yicha uning yetishmaydigan ko'rinishini aniqlash, uning yaqqol tasvirini bajarish orqali amalga oshiriladi. Bunday jarayon *grafikaviy usul yordamida o'qish* ham deyiladi.

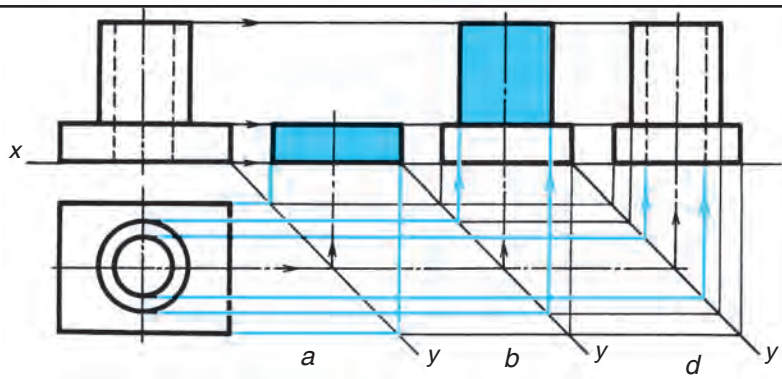
**Detailning berilgan ikkita ko'rinishiga asoslanib uchinchi ko'rinishini aniqlash.** 25.1-chizmada detalning bosh va ustdan ko'rinishlari berilgan. Uning chapdan ko'rinishini aniqlash joiz bo'lsa, darhol detal qanday geometrik jismlardan tuzilganligi tahlil qilinadi. Detal asosi silindr, uning ustida prizma, prizmaning ustki asosidan pastga qaratib, yarimsilindr o'yilgan. Umumiy tayyorgarlikdan keyin detalning uchinchi, ya'ni chapdan ko'rinishini aniqlashga o'tiladi. Chizmada bu jarayon bosqichlarda to'liq ko'rsatilgan bo'lib, har qaysi bosqich yo'g'on chiziqlarda chizilgan. Detal elementlarining balandligi  $V$  dan, eni  $H$  dan o'lchab olinadi.



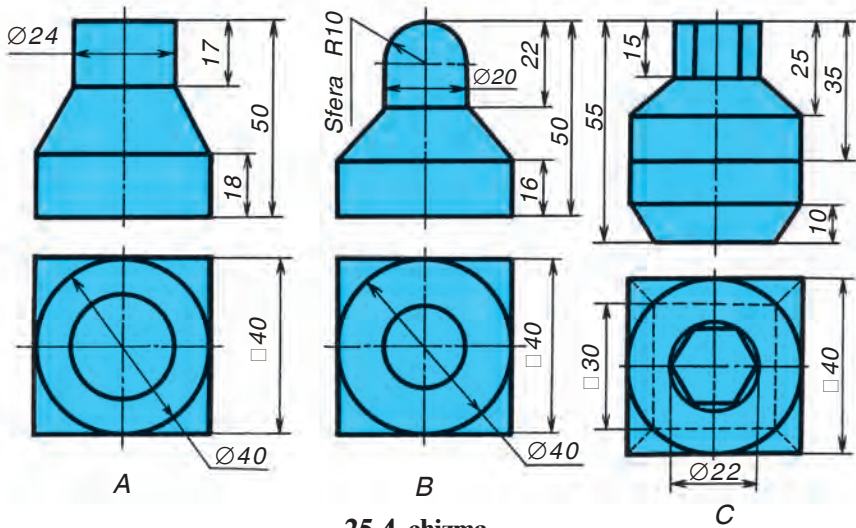
25.1-chizma.



25.2-chizma.



25.3-chizma.



25.4-chizma.

1-bosqich. Detalning ostki asosi *A* o'lchamda chiziladi (25.1-chizma, *a*).

2-bosqich. *B* o'lchamdagi prizma chiziladi (25.1-chizma, *b*).

3-bosqich. *B* o'lchamdagi prizma ustki asosdagi yarimsilindr *C* shtrix chiziqda chiziladi (25.1-chizma, *d*).

Agar shu detalning oldin yaqqol tasvirini chizib olganimizda, uning uchinchi ko'rinishini aniqlab chizish yana ham osonlashar edi. 25.2-chizma, *a* da ko'rinishlari berilgan detalning yaqqol tasvirini chizish (25.2-chizma, *b*) orqali uning uchinchi ko'rinishini *A* yo'nalish bo'yicha bimalol chizish mumkin (25.2-chizma, *d*).

Detalning ikkita ko'rinishi berilgan bo'lsa (25.3-chizma), uning uchinchi ko'rinishini grafik usulida ham aniqlash mumkin. Buning uchun 25.3-chizma, *a* da ko'rsatilgandek yordamchi doimiy chiziq 45° burchak ostida o'tkaziladi. Detal asosining chapdan ko'rinishi bosh ko'rinish bilan bitta gorizontall chiziqda yotganligi uchun yordamchi chiziq chiziladi. Detalning ustdan

ko‘rinishi orqali yordamchi chiziqlar o‘tkazilib,  $45^\circ$  burchakda o‘tkazilgan doimiy chiziq bilan kesishtiriladi va vertikal chiziqlar chizib, elementlarining balandligini aniqlashda bosh ko‘rinishdan chizilgan gorizontal yordamchi chiziqlar bilan kesishtiriladi. Natijada detal asosining chapdan ko‘rinishi konturi hosil bo‘ladi. Detalning ustki asosidan chizilgan yordamchi chiziq orqali uning uchinchi ko‘rinishi aniqlanadi. Detalning o‘rtasidan o‘tgan silindrik teshik uning chapdan ko‘rinishida markaziy o‘qi orqali bosh ko‘rinishdagi kabi shtrix chiziqda chizib qo‘yiladi (25.3-chizma, *a*, *b*, *d*).



1. Texnik detallardagi oltiburchakli prizma nima uchun kerak?
2. Detal chizmasini o‘qish nimadan boshlanadi?
3. Detalning berilgan ikkita ko‘rinishi bo‘yicha uchinchi ko‘rinishini aniqlashda qanday usullardan foydalaniladi?



25.4-chizmada berilgan detallardan bittasining ko‘rinishini berilgan o‘lchamlarda, masshtabga rioya qilgan holda ko‘chirib chizing va uchinchi ko‘rinishini toping. Konusni qizil, silindrni ko‘k, prizmani yashil, sharni sariq rangga bo‘yang.



25.3-chizmada detalning uchinchi ko‘rinishi qanday usulda aniqlangan?  
**A.** Bosqichlarda. **B.** Yaqqol tasvir. **C.** Grafik. **D.** Tahlil qilish.

## 26- §. MODELNING BERILGAN IKKI PROYEKSIYASI BO‘YICHA UCHINCHI KO‘RINISHINI YASASH

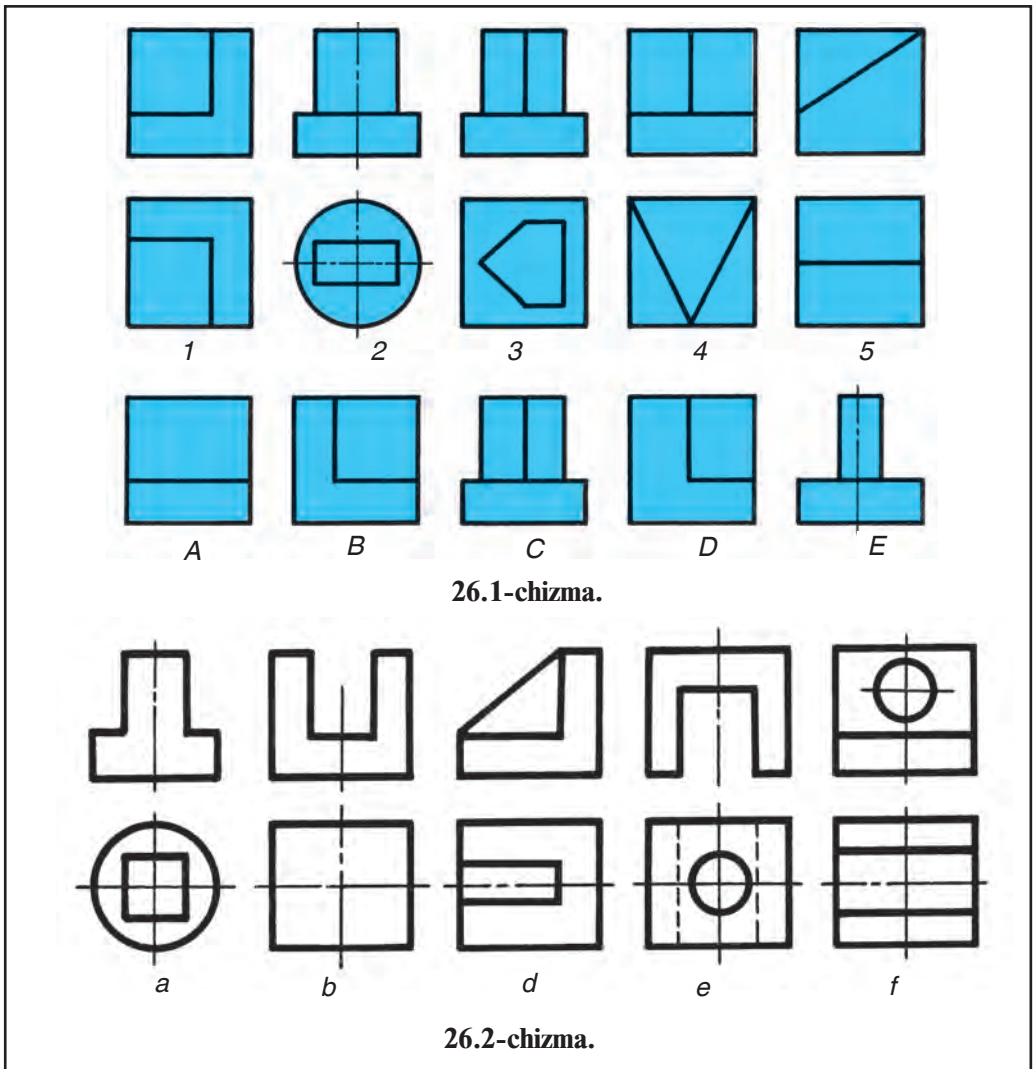
Chizmani o‘qish jarayoni chizmachilikni yaxshi o‘rganishga yordam beradi. Fazoviy tasavvurni yaxshi o‘stirishga va chizmalardagi barcha shartliliklarni to‘laroq o‘zlashtirishga imkoniyat yaratadi va o‘quvchi tomonidan chizmani tez o‘qiy olish qobiliyatini o‘stiradi.

Umuman, chizmalarni o‘qish – chizmada tasvirlangan detalning shaklini to‘la tasavvur etishga va uning konstruktiv xususiyatlarini aniqlashga, chizmaga qo‘yilgan hamma o‘lchamlarni o‘qishga, ular detalning qaysi qismiga oidligini aniqlashga o‘rganishdir. Bulardan tashqari, chizmani o‘qish natijasida detalning nomi, u qanday materialdan tayyorlanganligini va chizmaning masshtabini aniqlab olishga yordam beradi. Chizmani o‘qishda eng qiyin tomoni tasvirlangan detalning umumiy shaklini tasavvur qilishdir. Buning uchun mumkin qadar ko‘proq chizmalarni tahlil qilishga o‘rganishdir. Ko‘pincha detallar ikkita ko‘rinishda chiziladi. Bunday chizmani o‘qish uchun unda tasvirlangan detalning yaqqol tasvirini chizish yoki uning uchinchi ko‘rinishini yasash yo‘li bilan amalga oshiriladi (25.2-chizma).

Bu dars (§) ni o‘tish jarayonida oldingi darslarda olingan bilimlarni takomillashtirish maqsadida har bir o‘quvchiga ikkita ko‘rinishda tasvirlangan modelning kartochkalari tarqatib chiqiladi. Faqat uchinchi ko‘rinish istalgan usulda aniqlanishi tushuntiriladi.



1. Chizmalar qanday o‘qiladi?
2. Nima sababdan modelning berilgan ikkita proyeksiyasi bo‘yicha uchinchi ko‘rinishi aniqlanadi?
3. Uchinchi ko‘rinish sharoitga qarab qanday ko‘rinish hisoblanadi?



26.1-chizmada detallarning ikkitadan ko'rinishlari 1, 2, 3, 4 raqamlari bilan belgilangan. Shu detallarning yon ko'rinishlari A, B, C, D, E harflari bilan belgilangan, detallarning ko'rinishlariga mos keladigan chapdan ko'rinishlarini aniqlang.



26.2-chizmada keltirilgan detallar ko'rinishidagi yetishmaydigan chiziqlarni toping.

**6-grafik ish.** *Detalning ikkita ko'rinishidagi yetishmaydigan chiziqlarini aniqlang va uchinchi ko'rinishini chizing. O'lchamlarini qo'ying. O'qituvchi topshirig'i asosida bajariladi.*

## 27- §. AKSONOMETRIK PROYEKSIYALAR HAQIDA UMUMIY TUSHUNCHA. O'QLARNING JOYLASHISHI

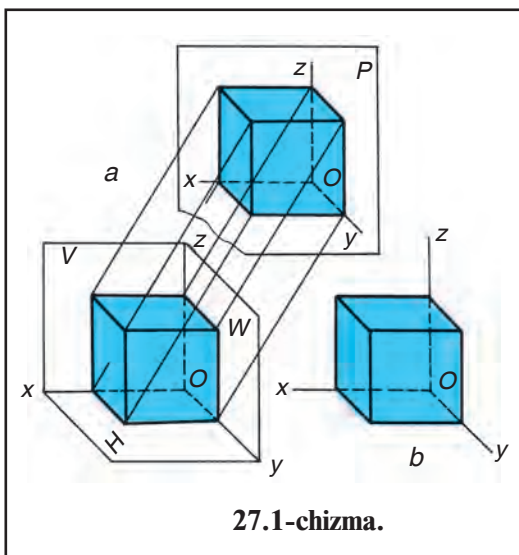
Qadimgi miniatura asarlaridagi perspektiv yasashlar zamonaviy aksonometriya qonun-qoidalariga to'g'ri keladi. Bunga dunyo madaniyati tarixida o'ziga xos iz qoldirgan Kamoliddin Behzod (1455–1535)ning miniaturalari misol bo'la oladi.

**Umumiy tushuncha.** Mashina detallarini yasashda, asosan, ularning ish chizmalaridan foydalaniladi. Lekin bu tasvirlarning asosiy kamchiligi shundaki, detal ko'rinishi turli tekislikda bajariladi. Bunday hol chizmaning o'qilishini qiyinlashtiradi. Shuning uchun, amalda detalning ish chizmasi bilan birgalikda uning yaqqol tasviri ham qo'shib beriladi. Detalning yaqqol tasviri, ya'ni aksonometrik proyeksiyasi qo'shib berilgan ish chizmalarini tez va oson o'qish mumkin bo'ladi.

*Aksonometriya* yunoncha so'z bo'lib, *akson* – o'q va *metreo* – o'lchash degan ma'noga to'g'ri kelib, *o'qlar bo'yicha o'lchash* deganidir.

Aksonometrik proyeksiyalar uch o'lchamli yaqqol tasvir hisoblanadi. Ular  $x$ ,  $y$ ,  $z$  koordinata o'qlari tizimida hosil bo'lishiga qarab to'g'ri va qiyshiq burchakli turlarga ajraladi. Agar koordinata o'qlari orasidagi burchaklar o'zaro teng bo'lsa, ya'ni jism o'lchamlari ushbu  $x$ ,  $y$ ,  $z$  o'qlarga o'zgarmasdan bir xilda tasvirlansa, *to'g'ri burchakli aksonometriya* deyiladi. Mabodo  $x$ ,  $y$ ,  $z$  o'qlari orasidagi burchaklardan bittasi qolgan ikkitasiga nisbatan o'zgarib tasvirlangan bo'lsa, ya'ni jism o'lchamlari  $x$ ,  $y$ ,  $z$  lardan bittasiga o'zgarib (kichiklashib) proyeksiyalansa, *qiyshiq burchakli aksonometriya* deyiladi. Aksonometriyada koordinata o'qlari  $x$ ,  $y$ ,  $z$  larga bir xilda (kattalikda) tasvirlanadigan jism sifatida kub olinib, uni qiyshiq, so'ngra to'g'ri burchak ostida aksonometrik proyeksiyalar tekisligi  $P$  ga proyeksiyalash jarayonini ko'rib chiqamiz.

**Qiyshiq burchakli frontal dimetriya.** Kubning bir tomonini frontal proyeksiyalar tekisligi  $V$  ga parallel joylashtirib, aksonometrik proyeksiya tekisligi  $P$  ga proyeksiyalaymiz (proyeksiyalash jarayoni 27.1-chizma,  $a$  da ko'rsatilgan). Bu yerda, proyeksiyalash nurlarini  $Oy$  o'q uchun  $P$  tekisligiga perpendikular olinsa,  $Oy$  o'q  $P$  ga nuqta ko'rinishida proyeksiyalanadi. Shunga ko'ra, proyeksiyalash nurlarini  $Oy$  uchun  $P$  ga ikki marta qisqartirib proyeksiyalanadigan  $45^\circ$  burchak ostida qiyshiq olinadi. Shuning uchun ham bu proyeksiya qiyshiq burchakli frontal dimetrik





proyeksiya deyiladi. Bu proyeksiyani qiyshiq burchakli dimetriya yoki frontal dimetriya deyish ham mumkin. *Dimetriya* – yunoncha, *ikki marta kam o'lchash* degan ma'noni beradi.

Jism bir tomoni bilan  $V$  ga parallel joylashgani uchun ham *frontal dimetriya* deyiladi.

Frontal dimetriyada kubning bir tomoni aksonometriya tekisligi  $P$  ga parallel joylashtirilganda, kubning  $V$  tekisligiga parallel yog'i o'zining haqiqiy kattaligida tasvirlanadi. Bu yerda kubning yon tomon qirralari  $Ox$  va  $Oz$  larga haqiqiy o'lchamida qo'yiladi.  $Oy$  o'qqa esa uning teng yarmisi o'lchab qo'yiladi. Shunda kub ikki yog'i bilan kvadrat, boshqa yoqlari parallelogramm shaklida tasvirlanadi (27.1-chizma, *b*).

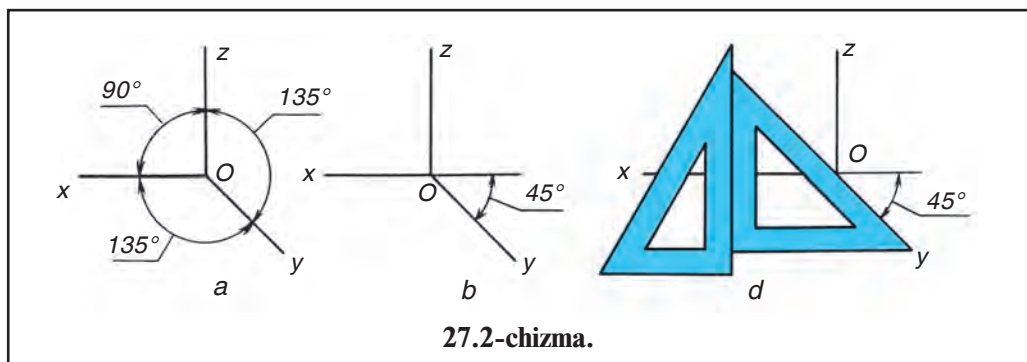
**Frontal dimetriyada o'qlarning joylashishi.** Bunda  $x$  va  $z$  o'qlar o'zaro  $90^\circ$  burchakda,  $y$  o'q esa u burchakni teng ikkiga bo'lib o'tadi (27.2-chizma, *a*). Bu o'qlarni 27.2-chizma, *b* dagidek  $x$  ning davomiga  $45^\circ$  burchakda yoki uchburchakliklar yordamida 27.2-chizma, *d* dagidek chizish mumkin.  $x$  va  $z$  o'qlar to'g'ri burchakni tashkil qilmaganligi uchun  $H$  va  $W$  ga jismning parallel tomonlari ikki marta qisqartirib tasvirlanadi. Demak,  $x$  va  $z$  o'qlarga jism olchami 100 foiz o'lchab qo'yilsa,  $y$  o'qqa uning 50 foizi o'lchab qo'yilar ekan.

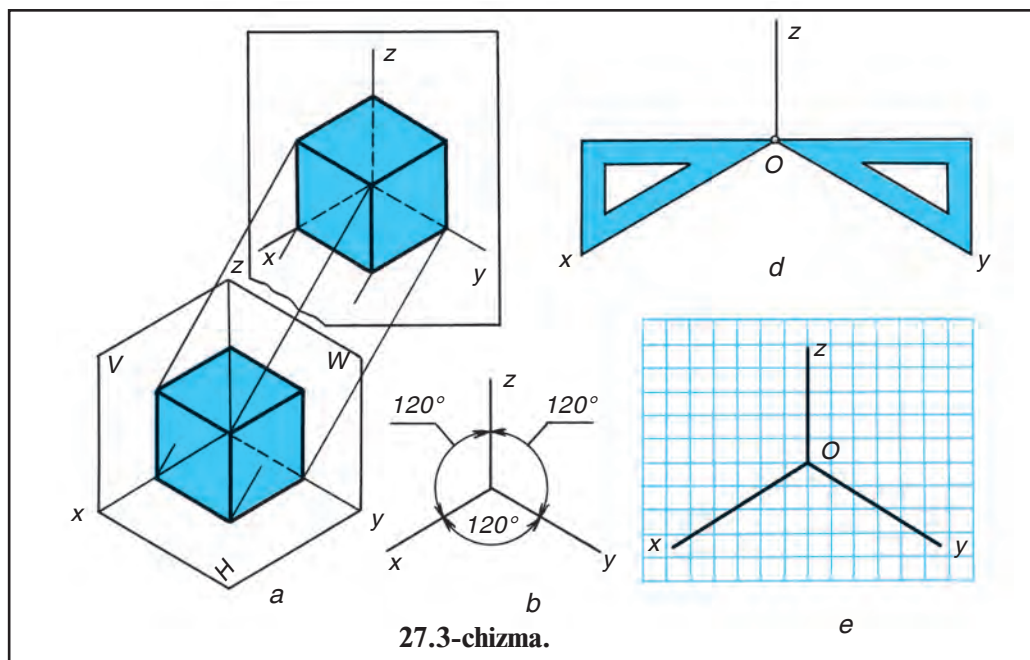
**To'g'ri burchakli izometrik proyeksiya.** Kubni 27.3-chizma, *a* dagidek aksonometrik proyeksiyalar tekisligi  $P$  ga nisbatan bir xil qiyalikda joylashtirib, unga kub uchlari orqali proyeksiyalash nurlarini perpendikular qilib o'tkazilsa, kubning to'g'ri burchakli izometrik proyeksiyasi hosil bo'ladi.

To'g'ri burchakli izometrik proyeksiya qisqacha *izometriya* ham deyiladi.

*Izometriya* yunoncha so'z bo'lib, *is os* – bir xil (teng) degan ma'noni anglatadi.

Izometriyada  $Ox$ ,  $Oy$ ,  $Oz$  o'qlar orasidagi burchaklar o'zaro teng bo'lib, ular  $120^\circ$  ni tashkil qiladi (27.3-chizma, *b*). Chunki ular  $P$  tekisligiga nisbatan bir xil qiyalikda proyeksiyalanadi. Shunda, masalan, kub o'zining haqiqiy kattaligiga nisbatan ma'lum miqdorda o'zgarib, ya'ni qisqarib, proyeksiyalanadi. Bu o'zgarish izometriyada uchala o'qlar bo'yicha bir xil bo'lib, 0,82 ga teng. Lekin detal o'lchamlarini izometrik o'qlarga 0,82 marta ko'paytirib o'lchab qo'yish ancha noqulay. O'z DSt 2.305:2003 ning tavsiyasiga binoan, barcha o'qlarga detaldan o'lchab qo'yiladigan qiymatni 0,82





marta kichik olmasdan, uning haqiqiy kattaligidagi o'Ichamlari qo'yiladi.

Shunda detalning izometriyasi  $\frac{1}{0,82} = 1,22$  marta katta tasvirlanadi.

Izometrik o'qlarni uchburchakliklar yordamida 27.3-chizma, *d* dagidek chizish mumkin. Ularni chizmachilik daftarida kataklar yordamida ham chizish mumkin. *O* nuqtadan gorizontaal chiziqqa 5 katak, so'ngra pastga 3 katak olinib *O* nuqta bilan tutashtiriladi (27.3-chizma, *e*).



1. Aksonometriya deb nimaga aytiladi? Frontal dimetriya va izometriya deb-chi?
2. Frontal dimetriyada *x* va *z* o'qlarga nisbatan *y* o'qqa qancha o'lchab qo'yiladi?
3. Izometriyada o'qlar orasidagi burchaklar qanchaga teng?



Aksonometriyada frontal dimetriya va izometriya koordinata o'qlarini ish daftaringizga chizing.

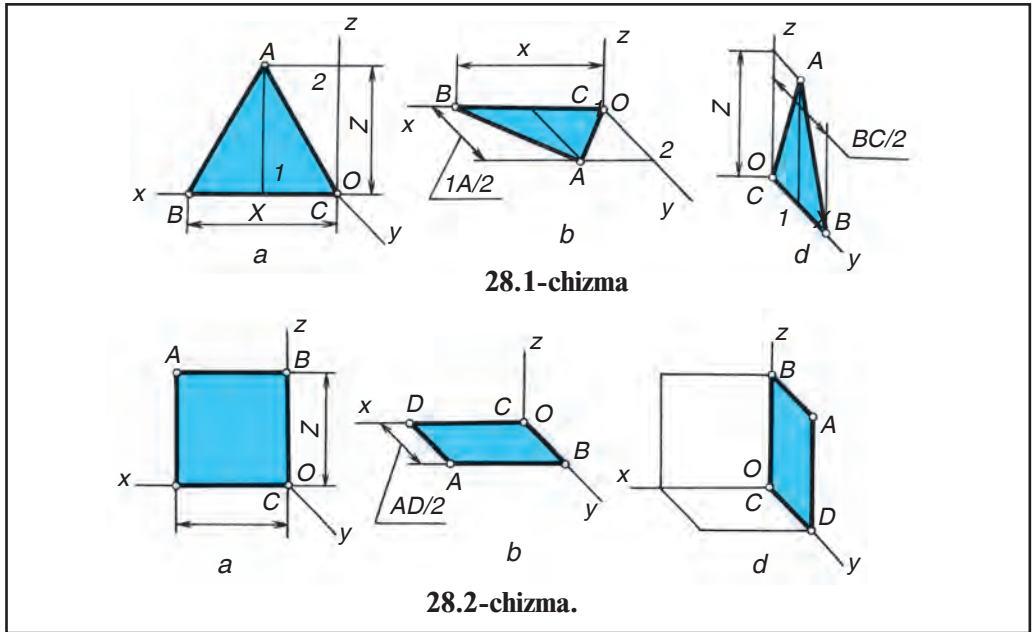


Aksonometriya so'zining ma'nosi nima?

- A.** O'qlar bo'yicha tekshirish. **B.** O'qlar bo'yicha o'lchash. **C.** O'qlarni chizish. **D.** O'qlarni ajratish.

## 28- §. TEKIS SHAKLLARNING AKSONOMETRIYASINI YASASH

Ko'pyoqlik sirtlarining yoqlari, aylanish sirtlarining asoslari tekis shakllardan iborat bo'ladi. Tekis shakllar ko'pburchaklik, aylanalar frontal dimetriyada *V* tekisligida o'zining haqiqiy kattaligidagi ko'rinishida, ya'ni o'zgarimasdan tasvirlansa, qolgan *H* va *W* tekisliklarda *y* o'q bo'yicha ikki marta qisqartirib tasvirlanadi.



Tekis shakllar izometriyada  $H$ ,  $V$  va  $W$  tekisliklarda bir xil ko‘rinish va kattalikda chiziladi, faqat ularning farqi o‘zaro turlicha joylashganligida bo‘ladi.

**Tekis shakllarni frontal dimetriyada chizish.** Tekis shakllar  $H$ ,  $V$ ,  $W$  tekisliklarda qanday ko‘rinishda tasvirlanishini taqqoslash maqsadida, ularni oldin  $V$ , keyin  $H$  va  $W$  tekislikda chizilishi bilan tanishib chiqamiz.

*Misol.* Teng yoqli uchburchaklikning frontal dimetriyasini  $V$ ,  $H$  va  $W$  tekislikda tasvirlang.

1. Uchburchaklik  $V$  tekisligida buzilmasdan o‘zining haqiqiy kattalikdagi ko‘rinishida tasvirlanadi (28.1-chizma,  $a$ ).

2. Uchburchaklikni  $H$  tekisligida  $z$  o‘lchamini  $y$  ga almashtirib chiziladi. Shunda  $x$  o‘lchami o‘zining haqiqiy kattaligida,  $y$  o‘lchami ikki marta qisqartirib qo‘yiladi (28.1-chizma,  $b$ ).

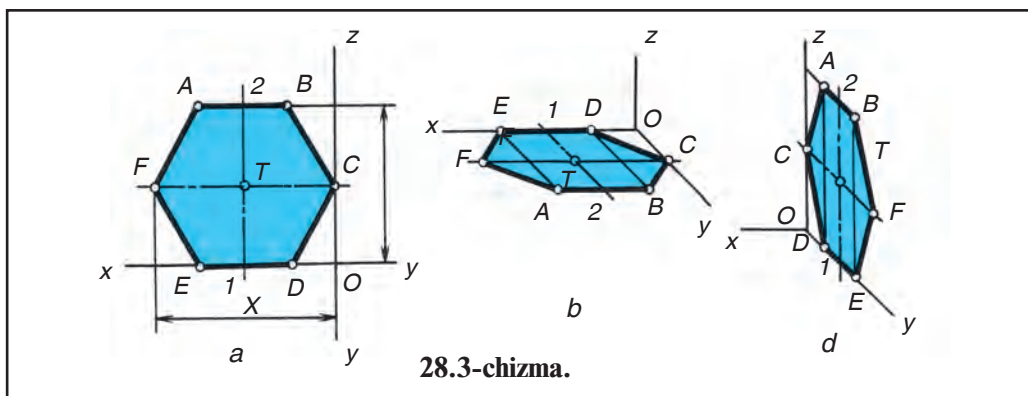
3. Uchburchaklik  $W$  tekisligida  $1A$  o‘lchami o‘zining haqiqiy kattaligida,  $BC$  esa  $y$  o‘qqa ikki marta qisqartirib o‘lchab qo‘yiladi (28.1-chizma,  $d$ ).

Xuddi shu tartibda kvadrat ham  $V$ ,  $H$  va  $W$  tekisliklarda chiziladi.

Uchburchaklik kabi kvadrat ham  $V$  da o‘zining haqiqiy kattaligida tasvirlanadi (28.2-chizma,  $a$ ). Kvadratni  $H$  da tasvirlash 28.2-chizma,  $b$  da ko‘rsatilgan.  $W$  da kvadratni  $H$  va  $V$  tekisliklardagi tasvirlari bilan birgalikda qo‘shib chizilgan (28.2- chizma,  $d$ ).

Muntazam oltiburchaklik ham  $V$  da o‘zining haqiqiy ko‘rinishida buzilmay tasvirlanadi (28.3-chizma,  $a$ ).

$H$  va  $W$  tekisliklarida  $y$  o‘qqa ikki marta qisqartirib o‘lchab qo‘yiladi.  $H$  da  $z$  ni  $y$  o‘qqa almashtirib chiziladi. Oldin  $y$  o‘qqa  $IT$  masofa ikki marta qisqa o‘lchab qo‘yiladi va  $x$  o‘qqa parallel chizilib,  $TC=TF$  oraliq o‘lchab qo‘yiladi.  $Z$ -nuqtadan  $y$  o‘qqa parallel chizilib,  $T1=T2$  masofa o‘lchanadi va  $x$  ga parallel



chiziladi. 1- va 2-nuqtalardan  $ID=IE$ ,  $2A=2B$  kesmalar o'lchab qo'yilib, hosil qilingan nuqtalar o'zaro tutashtirib chiqiladi (28.3-chizma, b).

$W$  tekisligida ham  $CT$  masofa  $y$  o'qqa ikki marta qisqartirib o'lchab qo'yiladi hamda  $T$  nuqtadan  $z$  ga parallel chizilib,  $T1=T2$  qisqartirilmay o'lchab qo'yiladi.  $T$  va 2-nuqtalardan  $y$  o'qqa parallel chiziqlar o'tkazilib  $2A=2B$ ,  $TC=TF$ ,  $ID=IE$  oraliqlar shartga muvofiq o'lchab qo'yiladi. Hosil bo'lgan nuqtalar o'zaro tutashtiriladi (28.3-chizma, d).

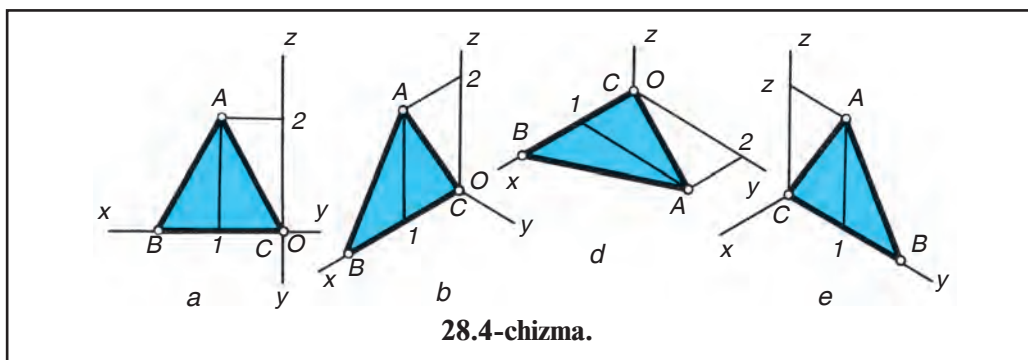
Tekis shakllarni frontal dimetriyada tasvirlanishi bilan tanishib chiqqan edik. Endi ularni **izometriyada** chizilishini o'rganamiz.

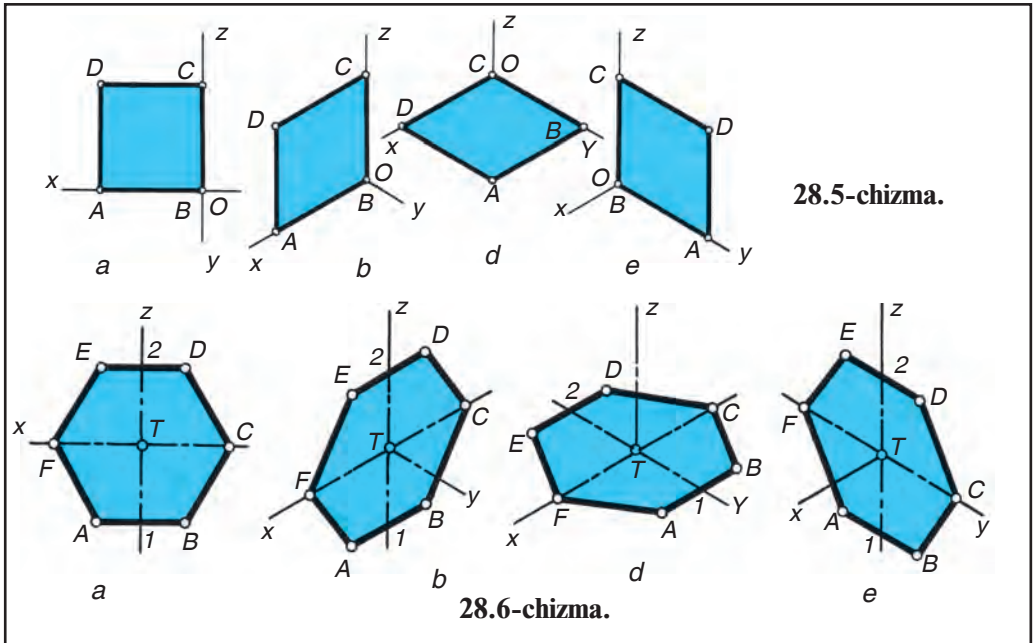
Ma'lumki, izometriyada  $H$ ,  $V$ ,  $W$  tekisliklarda shakl o'lchamlari o'zgarishsiz, ya'ni o'zining haqiqiy kattaligida chiziladi. Shunda  $H, V, W$  larda har qanday tekis shakl, turli jism va buyumlar bir xil ko'rinish va kattalikda tasvirlanadi.

*Misol.* Muntazam uchburchaklikni  $V, H$  va  $W$  larda bajaring (28.4-chizma, a).

1.  $V$  da  $x$  o'qqa uchburchaklikning (28.4-chizma, a)  $BC$  va undagi 1-nuqta  $x$  ga 2- nuqta  $z$  ga o'lchab qo'yiladi. 1-nuqtadan  $z$  ga, 2-nuqtadan  $x$  ga parallel chiziq chizib  $A$  nuqta hosil qilinadi (28.4-chizma, b). Hosil bo'lgan  $A$  nuqta  $B$  va  $C$  bilan tutashtiriladi.

2. Uchburchaklikni  $H$  da chizish uchun  $BC$  va undagi 1-nuqta  $x$  o'qqa o'lchab qo'yiladi. 1-nuqtadan  $y$  o'qqa parallel chizilib, unga  $IA$  oraliq olib o'tiladi.  $A$  ni  $B$  va  $C$  bilan tutashtirilsa, uchburchaklik yasaladi (28.4-chizma, d).





28.5-chizma.

28.6-chizma.

3. Mazkur uchburchaklikni  $W$  da chizishda  $BC$  va undagi  $I$ -nuqtani  $y$  o'qqa olib o'tiladi hamda  $I$ -nuqtadan  $z$  o'qqa parallel chiziq o'tkaziladi.  $IA$  balandlik o'lchab qo'yilib, hosil bo'lgan  $A$  nuqta  $B$  va  $C$  bilan tutashtiriladi (28.4-chizma,  $e$ ).

*Misol.* Kvadratning izometriyasini  $V$ ,  $H$  va  $W$  tekisliklarda chizing (28.5-chizma,  $a$ ).

1. Kvadrat (28.5-chizma,  $a$ ) ning  $AB$  tomoni  $V$  dagi  $x$  o'qqa o'lchab qo'yiladi.  $A$  va  $B$  nuqtalardan  $z$  o'qqa parallel chiziqlar o'tkazilib, ularga  $AB$  ga teng kesmalar o'lchab qo'yiladi hamda hosil bo'lgan  $C$  va  $D$  nuqtalar tutashtiriladi (28.5-chizma,  $b$ ).

2. Kvadratni  $H$  da chizish uchun  $AB$  tomoni  $x$  ga o'lchab qo'yiladi va  $A$ ,  $B$  dan  $y$  o'qqa parallel chiziladi.  $A$  va  $B$  nuqtalardan  $AB$  ga teng kesmalar o'lchab qo'yilib,  $C$  va  $D$  nuqtalar hosil qilinadi hamda ular o'zaro tutashtiriladi (28.5-chizma,  $d$ ).

3.  $W$  tekislikda kvadrat  $V$  va  $H$  lardagi kabi chiziladi.  $AB$  kesmani  $y$  o'qqa o'lchab qo'yib,  $A$  va  $B$  nuqtalardan  $z$  ga parallel chiziqlar o'tkaziladi hamda ularga  $AB$  kesma o'lchab qo'yish orqali  $C$  va  $D$  nuqtalar aniqlanadi (28.5-chizma,  $e$ ).

*Misol.* Muntazam oltiburchaklikni  $V$ ,  $H$  va  $W$  tekisliklarda chizing.

1. Muntazam oltiburchakni  $V$  tekislikda chizish uchun markaz  $T$  nuqta tanlab olinadi va undan  $x$  va  $z$  o'qlari o'tkaziladi (28.6-chizma  $a$ ).  $T$  nuqtadan  $x$  o'qqa  $TC=TF$ ,  $z$  o'qqa  $I$ - va  $2$ -nuqtalar olib o'tiladi va  $x$  o'qqa parallel chiziqlar o'tkaziladi.  $I$ - va  $2$ - nuqtadan  $2D=2E$  ( $IA=IB$ ) oraliqlar o'lchab qo'yiladi va hosil qilingan nuqtalar o'zaro tutashtiriladi (28.6-chizma,  $b$ ).



2. Ushbu oltiburchakni  $H$  da chizishda markaz  $T$  tanlab olinadi va u orqali  $x$  hamda  $y$  o'qlar o'tkaziladi.  $T$  dan  $x$  ga  $TC=TF$ ,  $y$  o'qqa 1- va 2-nuqtalardan olib o'tiladi va ulardan ham  $x$  o'qqa parallel chiziqlar chiziladi hamda  $IA=IB$ ,  $2D=2E$  kesmalar o'lchab qo'yiladi. Hosil qilingan nuqtalar o'zaro tutashtiriladi (28.6-chizma,  $d$ ).

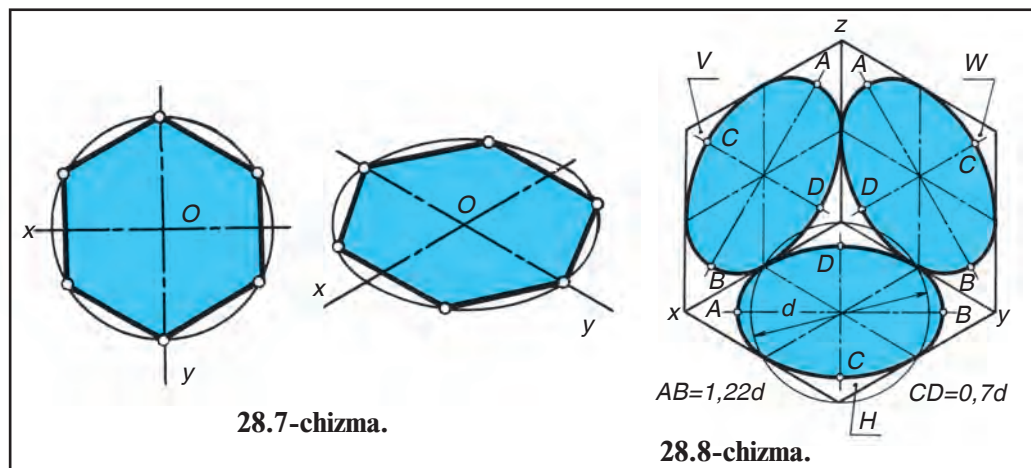
3. Mazkur oltiburchak  $W$  da 28.6-chizma,  $d$  dagi kabi ko'rinishda chiziladi. Buning uchun tanlab olingan  $T$  nuqtadan  $y$  va  $z$  o'qlari chizilib,  $z$  ga  $TI=T2$ ,  $y$  ga  $TC=TF$  ko'rinishda o'lchab qo'yiladi. 1- va 2- nuqtalardan  $y$  o'qqa parallel chiziqlar chiziladi hamda ularga  $IA=IB$  ( $2E=2D$ ) o'lchab qo'yiladi, hosil qilingan nuqtalar o'zaro tutashtiriladi (28.6-chizma,  $e$ ).

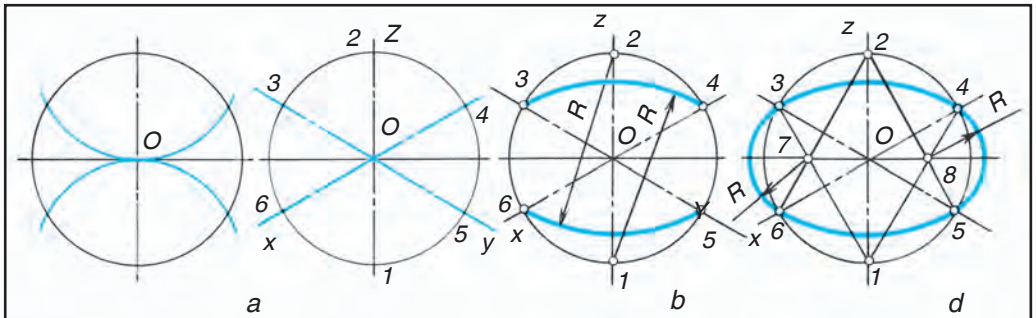
Frontal dimetriyada aylana  $V$  proyeksiyalar tekisligiga parallel joylashgani uchun unga o'zining haqiqiy ko'rinishi aylanaligicha tasvirlanadi.  $H$  va  $W$  larga  $y$  o'q bo'yicha ikki marta qisqarib tasvirlanganligi uchun u ensiz ellips shaklida tasvirlanadi. Bunday tasvirlanadigan aylananing aksonometriyasi chiziladigan bo'lsa, aylananani  $V$  ga parallel qilib joylashtirish tavsiya etiladi.

Ma'lumki, muntazam oltiburchak aylananani teng olti bo'lakka bo'lish orqali yasaladi (28.7-chizma). Izometriyada chizilgan oltiburchakning nuqtalarini ketma-ket egri chiziqda silliq qilib tutashtirilsa, aylananing izometriyasi — ellips hosil bo'ladi. Demak, aylana izometriyada ellips ko'rinishida tasvirlanar ekan. Lekin aylananani bunday chizish ancha qiyin. Standart tavsiyasiga ko'ra ellipsni to'rt markazli ovalga almashtirib chiziladi. Bu ovalni bundan keyin, shartli ravishda, ellips deb yuritamiz.

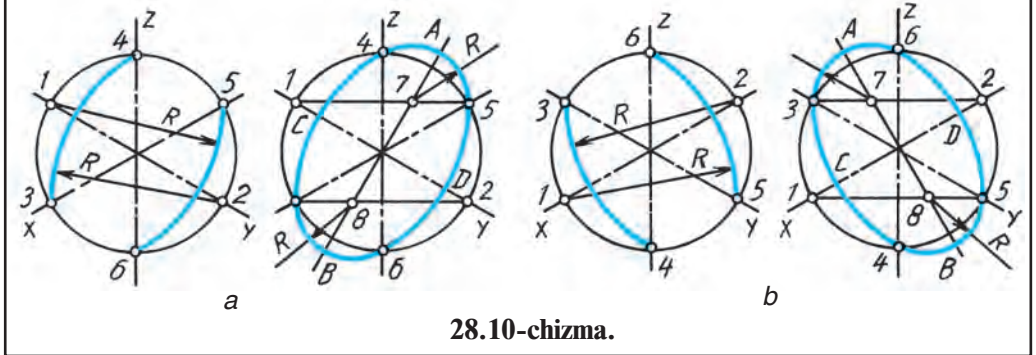
Aylanalarni izometriyada  $H$ ,  $V$ ,  $W$  tekisliklarda bir xil ko'rinishdagi ellipslarda tasvirlanadi (28.8-chizma). Bu yerda ellipsning katta o'qi  $AB=1,22d$  ga teng tasvirlanadi. Eng oldin ellipsni  $H$  tekisligida chizilishi bilan tanishtiriladi. Buning uchun:

1. Tasvirlanadigan aylana chizilib, uning markazi orqali  $x$ ,  $y$ ,  $z$  o'qlari hamda  $z$  ga perpendikular gorizontaal yordamchi chiziq o'tkaziladi (28.9-chizma,  $a$ ). Bu gorizontaal chiziq ellipsning katta o'qi hisoblanadi. Aylana bilan kesishayotgan chiziqlar belgilab olinadi.





28.9-chizma.



28.10-chizma.

2.  $z$  o'qidagi 1- va 2- nuqtalarni markaz qilib 3, 4- va 5, 6- nuqtalar sirkulda tutashtiriladi (28.9-chizma, b).

3. 3- va 4- yoki 5- va 6- nuqtalarni 1- yoki 2- nuqta bilan tutashtirilsa, gorizontaal chiziqda 7- va 8- nuqtalar hosil bo'ladi. 7- va 8- nuqtalar orqali 3- va 6- hamda 4- va 5- nuqtalarni sirkulda tutashtiriladi (28.9-chizma, d).

Bu yerda  $H$  tekisligidagi ellipsning katta o'qi  $AB \perp z$  bo'ladi, kichik  $CD$  o'qi  $z$  o'q bilan qo'shilib qoladi.

$V$  tekisligida ham ellips xuddi  $H$  tekisligidagi kabi bajariladi. Bu yerda ellipsning katta o'qi  $AB \perp y$  bo'lib, kichik  $CD$  o'qi  $y$  o'q bilan qo'shilib qoladi.  $V$  tekisligida ellipsni yasash 28.10-chizma, a da berilgan. Lekin bu yerda 1- va 2- nuqtalarni  $y$  o'qining aylana bilan kesishayotgan joylarida belgilanadi. Ellipsning katta o'qini  $y$  o'qqa perpendikular qilib o'tkazishda 1- va 2- nuqtalardan chizilgan yoylarning o'zaro kesishayotgan nuqtalaridan foydalaniladi.

$W$  tekisligidagi aylananing izometriyasi 28.10-chizma, b da berilgan. Bu ellipsni yasashda katta o'qi  $AB \perp x$ , kichik  $CD$  o'qi  $x$  o'q bilan qo'shilib qoladi. Bunday ellipsni yasashda 1- va 2- nuqtalarni aylananing  $x$  o'q bilan kesishayotgan joylarida belgilanadi. Katta o'q  $AB$  1- va 2- nuqtalardan chizilgan yoylarning o'zaro kesishishidan foydalanib o'tkaziladi.



1. Muntazam ko'pburchak frontal dimetriyada  $V$  ga qanday ko'rinishda tasvirlanadi?  $H$  ga-chi?  $W$  ga-chi?
2. Nima uchun qiyshiq burchakli dimetriya frontal dimetriya ham deyiladi?
3. Yassi shakllarning izometriyasini  $W$  da chizishda  $x$  o'qi qatnashadimi?

4. Yassi shakllarni frontal dimetriyada bajarishda  $y$  o'qi uchun qanday qiymat olinadi?



Ish daftariga turli ko'rinishdagi yassi shakllarning frontal dimetriyasini chizing.



1. Ish daftariga muntazam ko'pburchaklarning izometriyasini  $H$ ,  $V$ ,  $W$  larda chizing.

2. 28.10-chizma,  $a$ ,  $b$  lardan foydalanib ixtiyoriy kattalikdagi aylanalarning izometriyasini  $V$  va  $W$  da chizing.



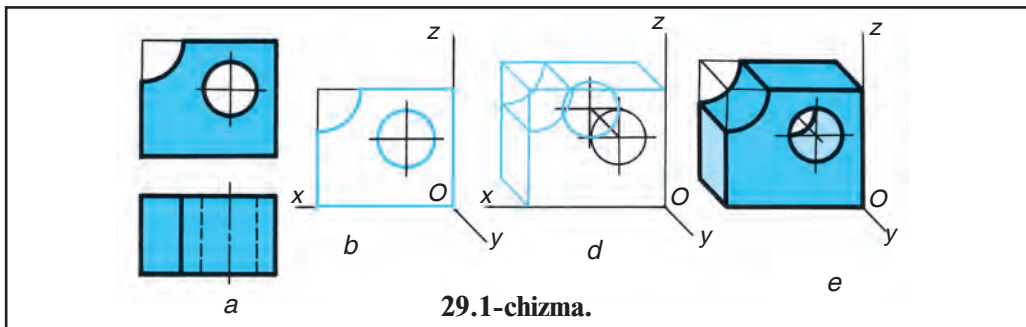
Aylanani izometriyada chizishda ellips nimaga almashtirilib chiziladi?

A. Aylanaga. B. Ovalga. C. Ovoidaga. D. O'ramaga.

## 29- §. DETALNING FRONTAL DIMETRIK PROYEKSIYASI

Detal (model) ning aksonometriyasini yasashdan oldin u qanday geometrik jismlardan, jismlar esa qanday tekis (egri) shakllardan tashkil topganligi o'rganib chiqiladi. Shunda tekis (egri) shakllarning aksonometriyalari qanday bajarilganligi hisobga olinadi. Ko'pincha, detalning aksonometrik proyeksiyasi uning berilgan ko'rinishlaridan foydalanib bajariladi.

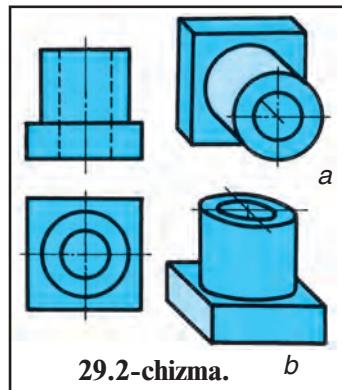
*Misol.* Suxar deb nomlanuvchi detalning frontal dimetriyasini uning berilgan bosh va ustdan ko'rinishlariga binoan bajaring (29.1-chizma,  $a$ ).



1. Frontal dimetrik o'qlar o'tkaziladi va detalning frontal, ya'ni bosh ko'rinishi ko'chirib chiziladi (29.1-chizma,  $b$ ). Bu detalning old tomoni bo'ladi.

2. Detalning orqa tomonini yasash uchun old tomonidagi burchak nuqtalari va aylana markazidan  $y$  o'qqa parallel yordamchi chiziqlar chiziladi va ularga detalning qalinligini ikki marta qisqartirib, ya'ni o'lchab qo'yiladi (29.1-chizma,  $d$ ) va chizma taxt qilinadi (29.1-chizma,  $e$ ).

Aylana  $V$  dan boshqa tekisliklarga parallel to'g'ri kelib qolsa, ular ellips shaklida tasvirlanadi. Shuning uchun asoslari  $H$  tekisligidagi konus va silindrning frontal dimetriyasini chizishda ularning

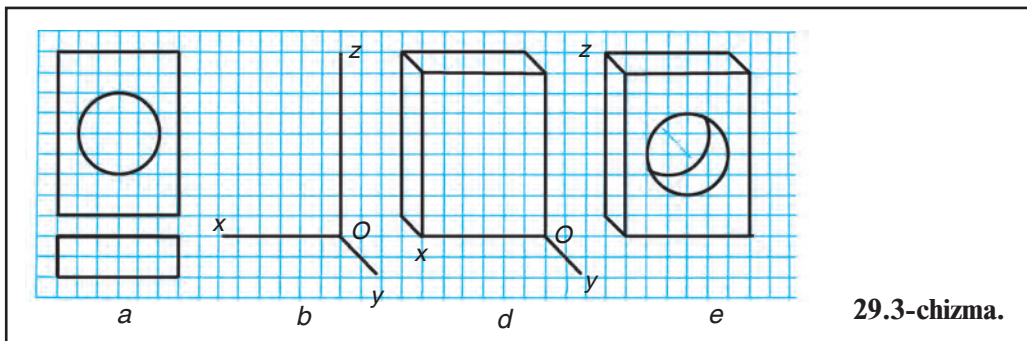


asoslarini  $V$  ga parallel vaziyatga almashtirib tasvirlash tavsiya etiladi (29.2-chizma,  $a$ ), aks holda, 29.2-chizma,  $b$  dagidek chizishga to'g'ri keladi.

Detalni frontal dimetriyada katak daftarga bosqich bilan chizish 29.3-chizmada ko'rsatilgan.



1. Nima sababdan frontal dimetriyada  $H$  yoki  $W$  ga parallel aylanalar  $V$  ga almashtirib chiziladi?
2. Nima uchun aylanalar  $H$  yoki  $W$  da ellips ko'rinishida tasvirlanadi?



29.3-chizma.



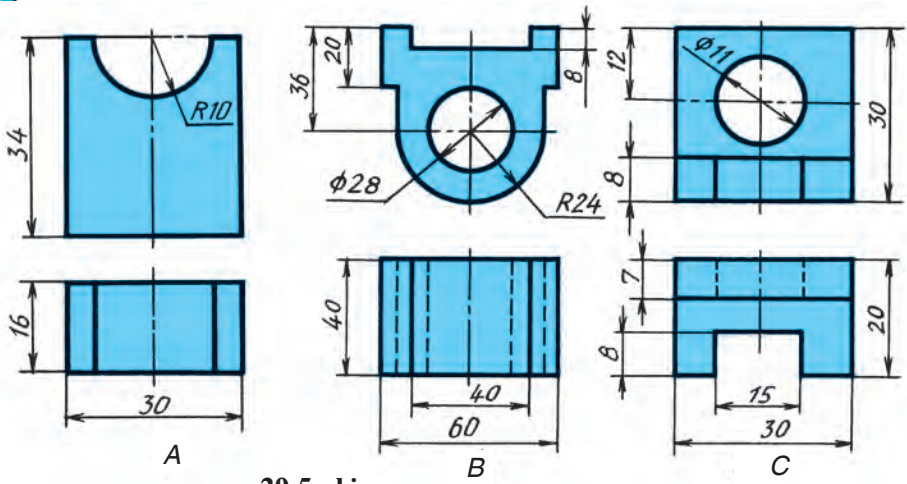
29.4-chizmada simdan yasalgan ko'rinishlarga mos frontal dimetriyasini aniqlang.



29.4-chizma.



29.5-chizmada berilgan detallardan birining frontal dimetriyasini chizing.



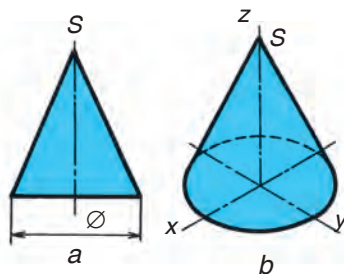
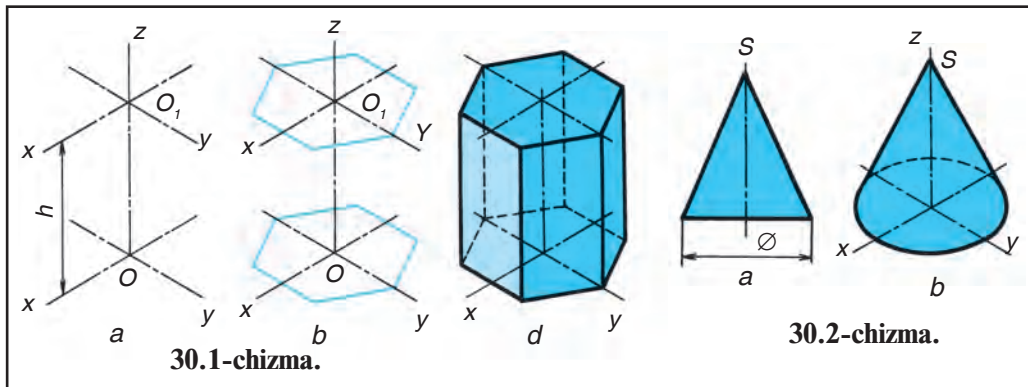
29.5-chizma.



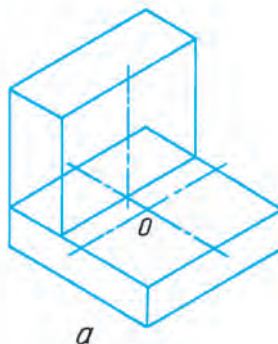
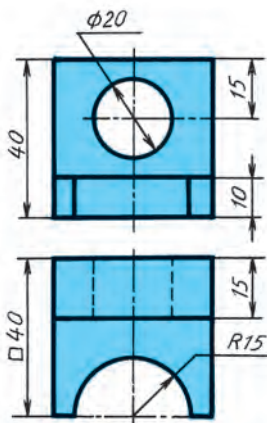
## 30- §. DETALNING IZOMETRIK PROYEKSIYASI

Detalni izometriyada chizishdan oldin ba'zi geometrik jismlarning izometriyasini bajarish lozim. Geometrik jismlardan simmetriya o'qi  $H$  tekislikka perpendikular joylashgan muntazam oltiyoqli prizmaning izometriyasini chizishda  $x$  va  $y$  o'qlar chiziladi (30.1-chizma,  $a$ ).

$O$  va  $O_1$  markazlarda muntazam oltiyoqli ko'pburchaklik 28.6-chizmadagidek chiziladi (30.1-chizma,  $b$ ). So'ngra 30.1-chizma,  $d$  dagi kabi taxt qilinadi.

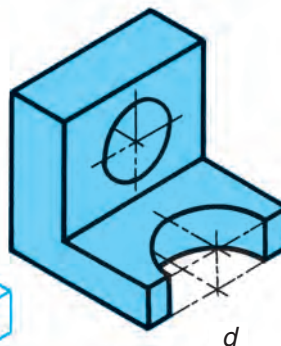
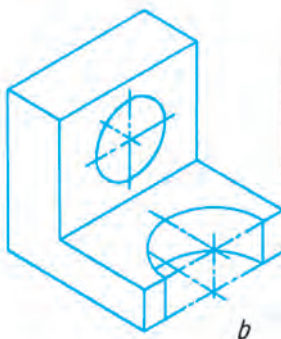


Geometrik sirtlardan o'qi  $H$  tekislikka tik joylashgan konusning ko'rinishi berilgan (30.2-chizma,  $a$ ), uning izometriyasini chizish uchun asosi aylanasi 28.9-chizmaga o'xshatib chizib olinadi. Asosidan balandligi  $h$  o'lchab qo'yiladi va hosil bo'lgan nuqta  $S$  dan konus asosi ellipsga urinma o'tkaziladi (30.2-chizma,  $b$ ). Misol ko'rib chiqamiz.



30.3-chizmada detalning ko'rinishlari berilgan, uning izometriyasini chizing.

1. Izometriya o'qlari va detalning asosi — kvadrat prizma chiziladi (30.4-chizma,  $a$ ) hamda asosi ustiga eni 15 mm, balandligi 30 mm li prizma qo'shib chiziladi.



**30.4-chizma.**



2. Ustki prizmada aylana markazlari aniqlanadi (30.4-chizma, *b*). Aylana markazlaridan aksonometriya o'qlari  $x$  va  $z$  qo'shimcha o'tkaziladi. Bu markazlardan  $\varnothing 20$  mm li ellipslar 28.9,10-chizmalardagidek chiziladi. Prizmaning qalinligi hisobiga teshikning orqa tomoni ko'rinmaydi.

Ostki asosdagi  $R15$  mm li yarimaylana yoylari 28.9-chizma,  $d$  dagidek chiziladi.

3. Ortiqcha chiziqlar o'chirilib, chizma taxt qilinadi (30.4-chizma, *d*).



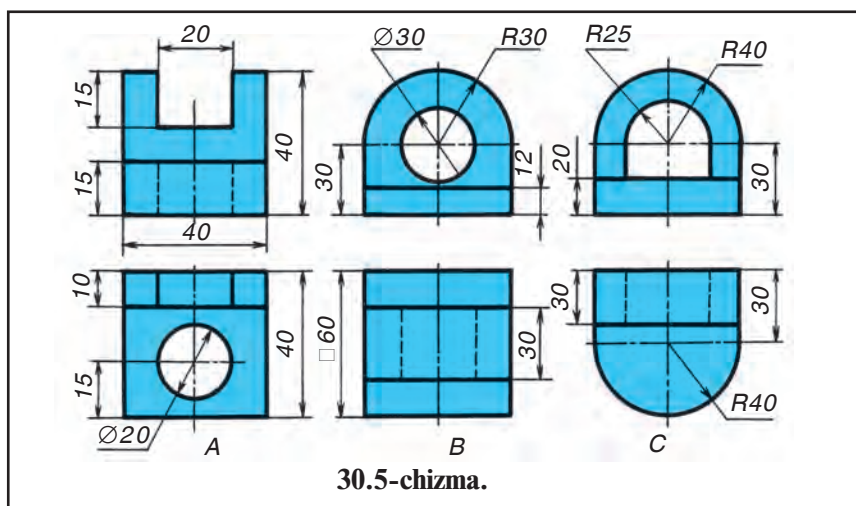
1. Nima sababdan izometriyada  $H, V$  yoki  $W$  tekislikka parallel aylana ovalga almashtirib chiziladi?

2. Izometriyada aylana  $H$  da qanday ko'rinishda chiziladi?  $V$  va  $W$  da-chi?



1. 30.5-chizmada berilgan detallardan birini izometriyada chizing.

2. Kubning izometriyasini ixtiyoriy kattalikda chizing va uning yoqlariga aylananing izometriyasini mustaqil chizib, mashq qiling.



$H$  da chizilgan ellips (oval) ning katta o'qi  $AB$  qaysi koordinata o'qqa perpendikular bo'ladi?

A.  $Ox$  ga. B.  $Oz$  ga. C.  $Oy$  ga. D.  $Ot$  ga.

**7-grafik ish.** *Detalning berilgan ikkita ko'rinishiga binoan uning frontal dimetriyasi yoki izometrik proyeksiyasini bajarish.*

*O'qituvchi topshirig'i asosida bajariladi.*

## 31- §. AKSONOMETRIK PROYEKSIYALAR BO'YICHA AMALIY MASHG'ULOT

Amaliy mashg'ulot darsida detalning ikkita ko'rinishi asosida uning frontal dimetriyasi yoki izometriyasi chiziladi. Detalning ikkita ko'rinishi tasvirlangan kartochkalar har bir o'quvchiga individual tarqatib chiqiladi va o'qituvchi

kartochkadagi detalning ko‘rinishlarini ko‘chirib chizmasdan, faqat uning frontal dimetriyasi yoki izometriyasi chizilishini tushuntiradi. O‘qituvchi o‘quvchilarning bajarayotgan aksonometrik proyeksiyalarini kuzatib boradi va qiynalayotgan o‘quvchilarga yordam beradi. Kartochkalardagi detal ko‘rinishlari uncha murakkab bo‘lmasligi va o‘quvchilar uni bir dars davomida bajarishga ulgurishlari lozim. O‘qituvchi dars jarayonida o‘quvchilar yo‘l qo‘yayotgan kamchiliklar haqida sinf taxtasiga chizib tushuntiradi.

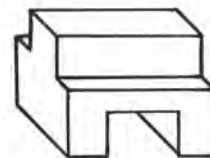


1. Nima sababdan detalning aksonometriyasini frontal dimetriyada yoki izometriyada bajardingiz?



Model qanday aksonometrik proyeksiyada tasvirlangan (31.1-chizma)?

A. Izometriyada, B. Frontal dimetriyada, C. Trimetriyada, D. Perspektivada.



31.1-chizma.

## 32- §. ESKIZLAR HAQIDA TUSHUNCHA VA UNI CHIZISH BOSQICHLARI

**Umumiy tushuncha.** Ishlab chiqarishda bir marta qo‘llaniladigan chizmalar *eskizlar* deyiladi.

Detalning hamma nisbatlarini saqlagan holda, chizma asboblari ishlatmay qo‘lda, ko‘zda chamalab va masshtabga rioya qilmay chizilgan chizma **eskiz** deyiladi. Eskiz, odatda, buyumning chizmasini chizish uchun asos bo‘ladi. Detallarni ba‘zan eskiziga qarab ham yasash mumkin. Eskiz, asosan, mavjud detalga qarab chiziladi va u **asosiy eskiz** deyiladi.

Konstruktorlik byurosida yangi mashina, mexanizm va boshqalarni loyihalayotganda detallarning konstruksiyasi eskiz yordamida ishlab chiqiladi. Bunday eskizlar **loyiha eskizlari** deyiladi.

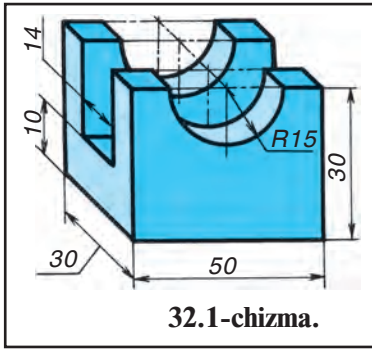
**Eskiz chizish tartibi.** Eskizlar chizilayotgan detal elementlarining nisbatlarini, shaklini saqlagan holda chiziladi. Detal ancha katta bo‘lsa, kichiklashtirilib, ancha kichik bo‘lsa, taxminiy kattalashtirilib chiziladi. Ikkala holda ham masshtab qo‘llanilmaydi va unga rioya qilinmaydi. Lekin detal kattalashtirilib yoki kichiklashtirilib chizilishidan qat’i nazar bunday chizmalarga detalning haqiqiy o‘lchamlari qo‘yiladi.

Ishni tezlatish maqsadida eskiz chizishda aylana va uning yoyini hamda aylanani teng bo‘laklarga bo‘lishni sirkulda bajarish mumkin. Lekin keyinchalik aylana va uning yoyi ustidan qo‘lda chizib chiqiladi.

Detal haqidagi barcha ma‘lumotlar eskizga yoziladi. Mukammal bo‘lmagan, o‘lchamlari tushib qolgan, chala bajarilgan eskiz detal yasash va ish chizmasini tuzish uchun yaroqsiz hisoblanadi.

Eskiz oldin qattiqroq qalamda, keyin ustidan yumshoq qalamda chizib chiqiladi.

32.1-chizmada eskizi chiziladigan detalning asli yaqqol tasvirda berilgan. Uning eskizini chizish uchun:



1. Detalning asliga qarab u har tomonlama o'rganiladi; ichki va tashqi tuzilishi diqqat bilan ko'zdan kechiriladi.

2. Detalning bosh ko'rinishi va yana qancha ko'rinishda chizilishi belgilanadi. Detalning bosh ko'rinishini shunday tanlash joizki, u detalning shakli haqida to'liq tasavvur bersin.

3. Katak qog'ozga A4 bichim hoshiyasi, asosiy yozuv chiziladi va har bir ko'rinishning o'rni yordamchi chiziqlarda belgilanib, markaz va o'q chiziqlari chizib chiqiladi (32.2-chizma, a).

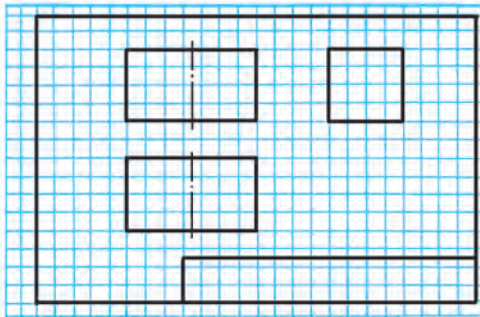
4. Detalning ko'rinadigan konturi chizib chiqiladi va ko'rinmaydigan qismlari shtrix chiziqlarda chiziladi (32.2-chizma, b).

5. Detelga o'lcham chiziqlar chizib chiqiladi (32.2-chizma, d).

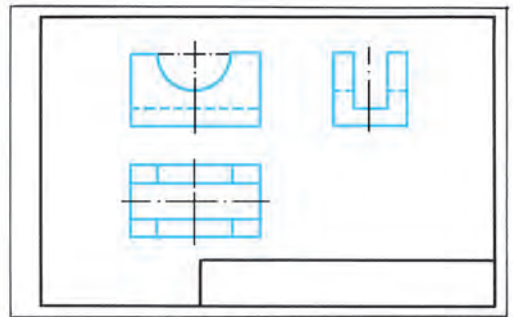
6. Detelga aslidan o'lchab olingan o'lchamlari qo'yiladi. Ortiqcha chiziqlar o'chirilib, eskiz taxt qilinadi va asosiy yozuv yoziladi (32.2-chizma, e).

**Detalni o'lchash tartibi.** Chizmalarga o'lchamlar qo'yishda detallarning o'zini o'lchashga to'g'ri keladi. Detailarni o'lchashda maxsus o'lchov asboblardan foydalaniladi. Ulardan qanday foydalanish va ularning nomlari 31.3-chizmada ko'rsatilgan.

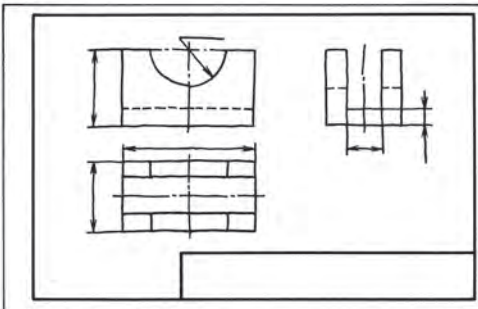
Po'lat yoki oddiy chizg'ich bilan detalning chiziqli o'lchamlari va ayrim qismlari o'lchanadi. Kronsirkul bilan detal silindr qismlarining diametrlari,



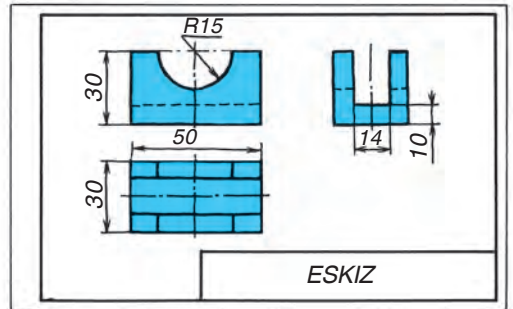
a



b



a

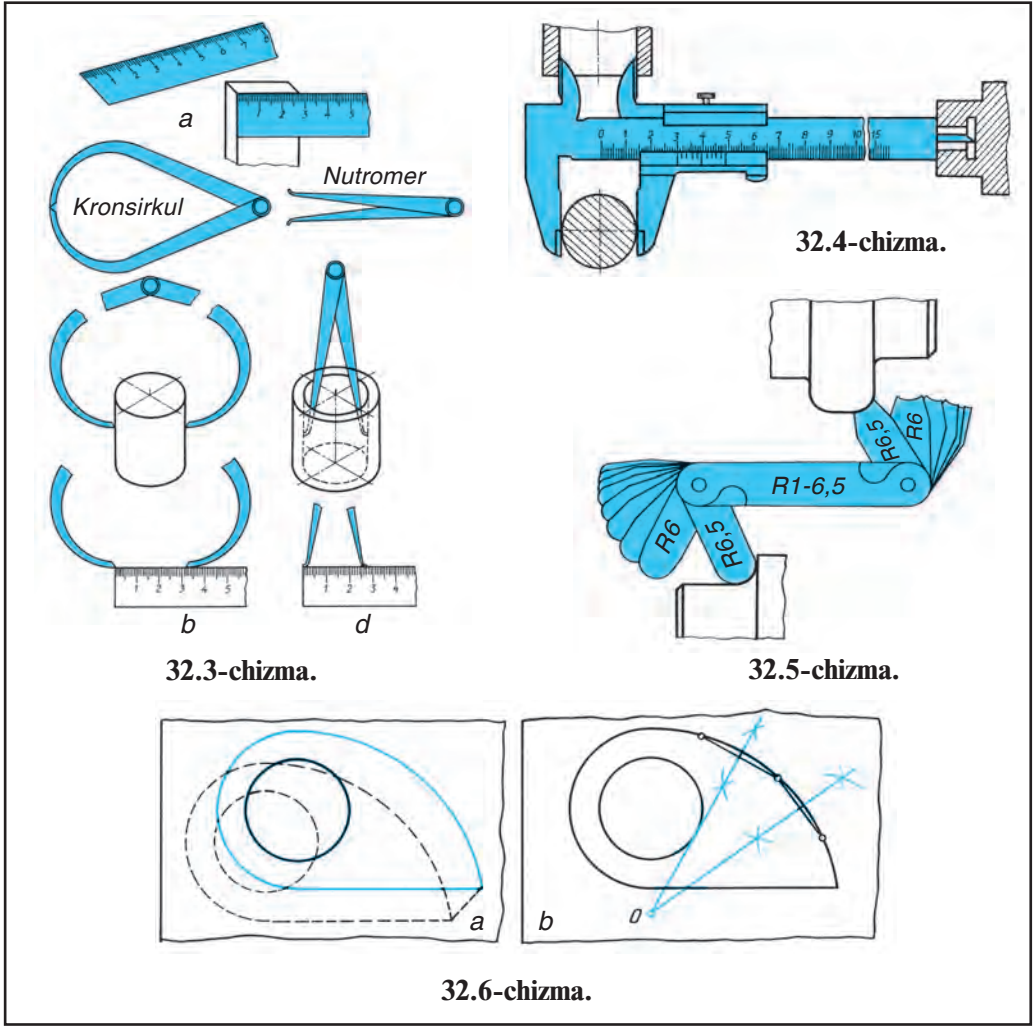


e

32.2-chizma.

nutromer bilan har xil teshiklar o'lchanadi. Bitta shtangensirkul hamma o'lchash asboblarning o'rnini bosadigan universal asbob hisoblanadi. Bulardan tashqari, juda ko'p har xil o'lchash asboblari ham mavjud, masalan, burchak o'lchagich, radius o'lchagich va hokazo.

32.4-chizmada shtangensirkulda tashqi, ichki silindr diametrlarini va chuqurlikni o'lchash ko'rsatilgan. 32.5-chizmada detaldagi bir sirtidan ikkinchisiga o'tishdagi kichikroq radiuslarni o'lchaydigan asbob bilan o'lchash ko'rsatilgan. Kattaroq radiuslarni asbob bilan o'lchashning imkoni bo'lmaganda, detal konturi qog'ozga chizib olinadi yoki qog'oz u konturga qo'yib eziladi. Shunda konturning izi qoladi. Konturda ixtiyoriy uchta nuqta tanlab olinadi va ular vatar ko'rinishida bir-biri bilan tutashtiriladi. Hosil qilingan kesmalarning o'rtasidan ularga perpendikular qilib o'tkazilgan yordamchi chiziqlarning o'zaro kesishgan nuqtasi o'sha yoyning markazi  $O$  bo'ladi (32.6-chizma).





1. Eskiz qanday tartibda bajariladi?
2. O'lcham qo'yish uchun tanlangan asos tekisligi nima deyiladi?
3. Gabarit o'lchamlarga qanday o'lchamlar kiradi?



Detalning asliga qarab uning eskizini chizing.



Har xil teshiklar diametri qanday o'lchash asbobida o'lchanadi?

- A. Kronsirkul. B. Nutromer. C. Radiusomer. D. Burchako'lchagich.

**8-grafik ish.** Modelga qarab uning eskizi va texnik rasmini chizish. O'qituvchi topshirig'i asosida bajariladi.

### 33- §. O'QUV MODELLARINING ESKIZINI CHIZISH

Bu dars oldingi darsning davomi hisoblanib, eskizlar bajarishni mustahkamlash maqsadida modelning asliga qarab uning eskizi chiziladi.

Ushbu dars amaliy mashg'ulot tarzida o'tkazilib, o'quvchilar o'qituvchi nazoratida modelning eskizini mustaqil bajarishadi.

Chizmachilik kabinetidagi modellarni o'quvchilarga tarqatib bergandan keyin ulardan biri o'quvchilarga namoyish etiladi va uning eskizini bosqichlarda chizilishi yana bir marta qisqa tushuntirib beriladi. O'quvchilar o'z qo'llaridagi modelning eskizini plakatga qarab mustaqil chizishadi va o'qituvchi o'quvchilar qanday chizishayotganini kuzatib boradi. Kerak bo'lgan joyda yordam ham qiladi.

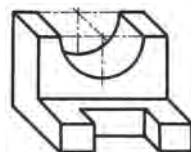
Model eni, balandligi va uzunligini o'zaro taqqoslab, nisbatlarini aniqlab chizishlariga o'rgatish zarur. Eskiz chizish paytida chizish asboblardan foydalanishga yo'l qo'ymaslik lozim. Lekin aylanalarni sirkulda ingichka qilib chizib, uning ustidan qo'l bilan yurguzib chizishga ruxsat berish mumkin.



1. Texnika taraqqiyotida eskiz qanday rol o'ynaydi?
2. Eskiz chizish jarayonida nimalarga ahamiyat beriladi?



Chizmachilik xonasidagi 33.1-chizmadagiga o'xshaganlardan birining eskizini chizing.



33.1-chizma.

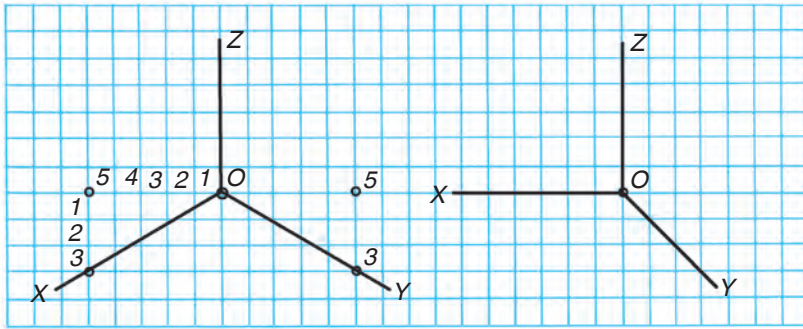
### 34- §. TEXNIK RASM CHIZISH

Turli chizmalarni o'qishni osonlashtirish maqsadida, yangi ixtiro qilinayotgan buyumlarning shaklini tezda qo'lda chizib, buyum nisbatlarini saqlagan holda chizmachilik asboblarisiz chizilgan aksonometrik tasvir **texnik rasm** deyiladi.

Detalning texnik rasmi, asosan, izometriya yoki frontal dimetriyada bajariladi. O'quv jarayonida texnik rasm bevosita modelning o'ziga qarab yoki uning berilgan ko'rinishlariga qarab chiziladi. Texnik rasmni kataklangan varaqlarda chizish tavsiya etiladi.

34.1- chizmada izometrik va frontal dimetrik o'qlarning katak daftarga chizilishi berilgan. Ularning asoslarini izometriya va frontal dimetriyada



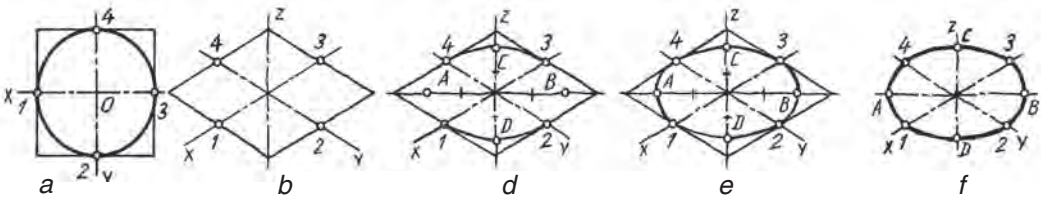


34.1-chizma.

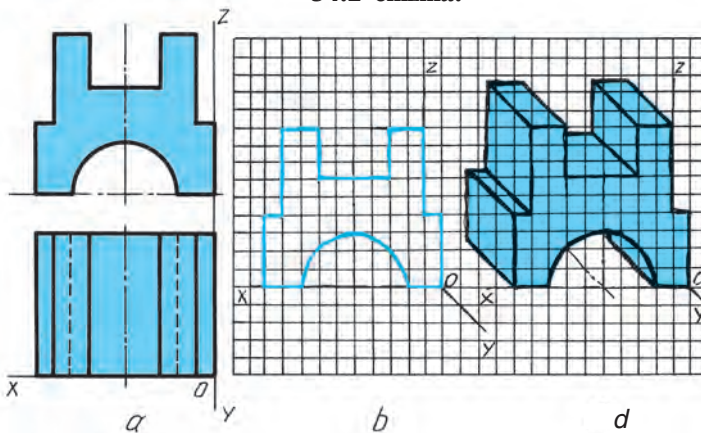
chizilishi bilan oldinroq tanishilgan edi. Texnik rasmlarda ularning chizilishi oldingilar kabi bir xil. Faqat bu yerda ular ko'zda chamalab qo'lda chiziladi.

**Tekis shakl (aylana)ning texnik rasmini izometriyada chizish.** Texnik rasmda aylana ellips shaklida tasvirlanadi, uni chizish bosqichlarda ko'rsatildi (34.2-chizma).

Detalning berilgan ko'rinishlari (34.3-chizma, a) asosida uning texnik rasmini frontal dimetriyada chizish uchun oldin frontal dimetriya o'qlari chizib olinadi. So'ngra detalning oldingi yog'i uning bosh ko'rinishidan ko'zda „chamalab“ ko'chiriladi (34.3-chizma, b). Ko'chirib chizishda kataklardan foydalanish tavsiya etiladi. So'ngra detalning orqa tomoni y o'q yo'nalishida aniqlanadi va rasm taxt qilinadi (34.3-chizma, d).



34.2-chizma.



34.3-chizma.

**?** Qanday rasmlar texnik rasmlar deyiladi? U nimaga asoslanib chiziladi?

## MUNDARIJA

<b>So‘zboshi</b> .....	<b>3</b>
1- §. Chizmachilik kursiga kirish.....	5
2- §. Chizmalarni taxt qilish. Standart. Format. Masshtab .....	11
3- §. Chiziq turlari. O‘lcham qo‘yish qoidalari .....	16
4- §. Chizma shriftlari va ularning o‘lchamlari .....	22
5- §. Bosh va yozma harflar hamda raqamlarning yozilishi .....	24
6- §. Geometrik yasashlar. Turli xil chiziqlar chizish .....	27
7- §. Burchak yasash va ularni teng bo‘laklarga bo‘lish. Qiyalik va konusliklar .....	30
8- §. Muntazam ko‘pburchaklar yasash .....	33
9- §. Tutashmalar. To‘g‘ri, o‘tmas va o‘tkir burchak tomonlarini tutashtirish .....	36
10- §. Aylana va to‘g‘ri chiziqni tutashtirish .....	39
11- §. Ikkita aylanani uchinchi aylana yoyi yordamida o‘zaro tutashtirish .....	41
12- §. Sirkul va lekalo egri chiziqlari .....	44
13- §. Proyeksiyalash usullari. Markaziy va parallel proyeksiyalash .....	46
14- §. Oktant va epyur haqida umumiy tushuncha .....	48
15- §. To‘g‘ri chiziqning proyeksiyalari .....	50
16- §. Yassi shakllarning proyeksiyalari .....	53
17- §. Bitta va o‘zaro perpendikular ikkita proyeksiyalar tekisligiga modelni proyeksiyalash va tekis chizma (epyur) hosil qilish .....	55
18- §. Geometrik jismlar va ularning proyeksiyalari .....	59
19- §. Silindr, konus, shar va piramidaning proyeksiyalari .....	62
20- §. Ko‘rinishlar. Bosh va asosiy ko‘rinishlar .....	66
21- §. Mahalliy va qo‘shimcha ko‘rinishlar .....	68
22- §. Modelning asliga qarab uning ko‘rinishlarini chizish .....	69
23- §. Modelning o‘ziga qarab uning uchta ko‘rinishini chizish .....	70
24- §. Oddiy model chizmalarini tahlil qilish, geometrik jismlarga ajratish .....	71
25- §. Chizmalarni o‘qish tartibi va qoidalari .....	73
26- §. Modelning berilgan ikki proyeksiyasi bo‘yicha uchinchi ko‘rinishini yasash .....	75
27- §. Aksonometrik proyeksiyalar haqida umumiy tushuncha. O‘qlarning joylashishi .....	77
28- §. Tekis shakllarning aksonometriyasini yasash .....	79
29- §. Detalning frontal dimetrik proyeksiyasi .....	85
30- §. Detalning izometrik proyeksiyasi .....	87
31- §. Aksonometrik proyeksiyalar bo‘yicha amaliy mashg‘ulot .....	88
32- §. Eskizlar haqida tushuncha va uni chizish bosqichlari .....	89
33- §. O‘quv modellarining eskizini chizish .....	92
34- §. Texnik rasm chizish .....	92

**30.11  
R30**

**Rahmonov, Ikrom**

Chizmachilik 8: Umumiy oʻrta taʼlim maktablarining 8-sinfi uchun darslik/  
I. Rahmonov. Toʻldirilgan va qayta ishlangan 2-nashri. Toshkent: „Oʻqituvchi“  
NMIU, 2014. 96 b.

ISBN 978–9943–02–740–4

**UOʻK 744-512.164(075)  
KBK 30.11ya721**

**IKROM RAHMONOV**

**CHIZMACHILIK 8**

Toʻldirilgan va qayta ishlangan  
2-nashri

*„Oʻqituvchi“ nashriyot-matbaa ijodiy uyi  
Toshkent — 2014*

Muharrir *B. H. Akbarov*  
Badiiy muharrir *G. Shoabdurahimova*  
Texnik muharrir *S. Nabiyeva*  
Kompyuterda sahifalovchi *Sh. Yoʻldosheva*  
Musahhih *M. Ibrohimova*

Nashriyot litsenziyasi AI №161.14.08.2009. Original-maketdan bosishga ruxsat etildi  
25.02.2014. Bichimi 70×100  $\frac{1}{16}$ , Kegli 10,11 shponli. Tayms garniturasi. Ofset bosma  
usulida bosildi. Ofset qogʻozi. Shartli bosma t. 7,74. Hisob-nashriyot t. 7,6.  
Adadi 55 552 nusxa. Buyurtma №

Original-maket Oʻzbekiston Matbuot va axborot agentligining „Oʻqituvchi“  
nashriyot-matbaa ijodiy uyida tayyorlandi. Toshkent — 129, Navoiy koʻchasi,  
30-uy. // Toshkent, Yunusobod dahasi, Yangishahar koʻchasi, 1-uy.  
Shartnoma № 07–14–14.

„Ozbekiston“ nashriyot-matbaa ijodiy uyi bosmaxonasida bosildi.  
Toshkent — 129. Navoiy koʻchasi, 30-uy.

### Ijaraga berilgan darslik holatini ko'rsatuvchi jadval

№	O'quvchi-ning ismi va familiyasi	O'quv yili	Darslikning olingandagi holati	Sinf rahbari-ning imzosi	Darslikning topshiril-gandagi holati	Sinf rahba-rining imzosi
1.						
2.						
3.						
4.						
5.						
6.						

**Darslik ijaraga berilib, o'quv yili yakunida qaytarib olinganda yuqoridagi jadval sinf rahbari tomonidan quyidagi baholash mezonlariga asosan to'ldiriladi:**

Yangi	Darslikning birinchi marotaba foydalanishga berilgandagi holati.
Yaxshi	Muqova butun, darslikning asosiy qismidan ajralmagan. Barcha varaqlari mavjud, yirtilmagan, ko'chmagan, betlarida yozuv va chiziqlar yo'q.
Qoni-qarli	Muqova ezilgan, birmuncha chizilib chetlari yedirilgan, darslikning asosiy qismidan ajralish holati bor, foydalanuvchi tomonidan qoniqarli ta'mirlangan. Ko'chgan varaqlari qayta ta'mirlangan, ayrim betlariga chizilgan.
Qoni-qarsiz	Muqovaga chizilgan, yirtilgan, asosiy qismidan ajralgan yoki butunlay yo'q, qoniqarsiz ta'mirlangan. Betlari yirtilgan, varaqlari yetishmaydi, chizib, bo'yab tashlangan. Darslikni tiklab bo'lmaydi.